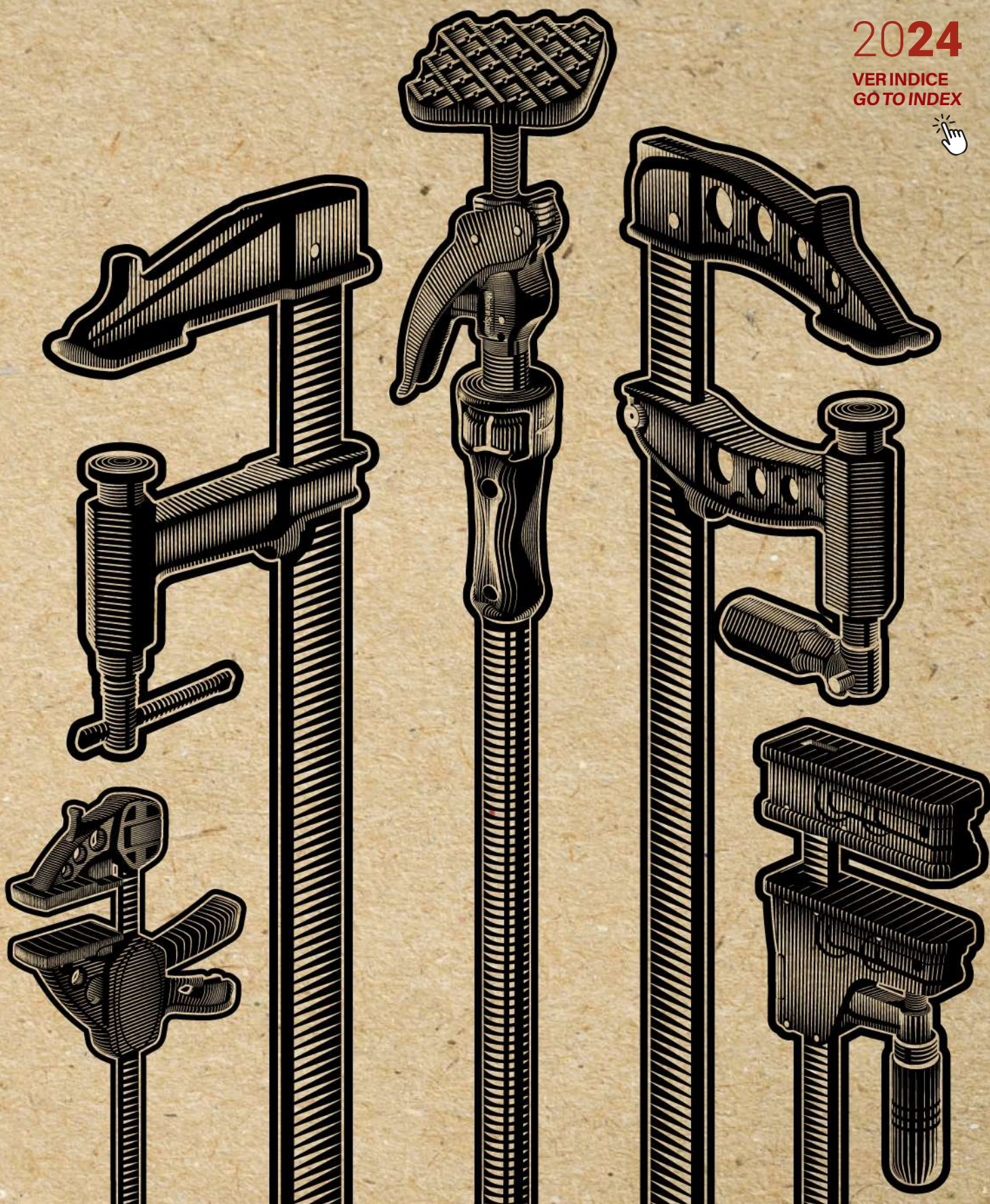


2024

VER INDICE
GO TO INDEX

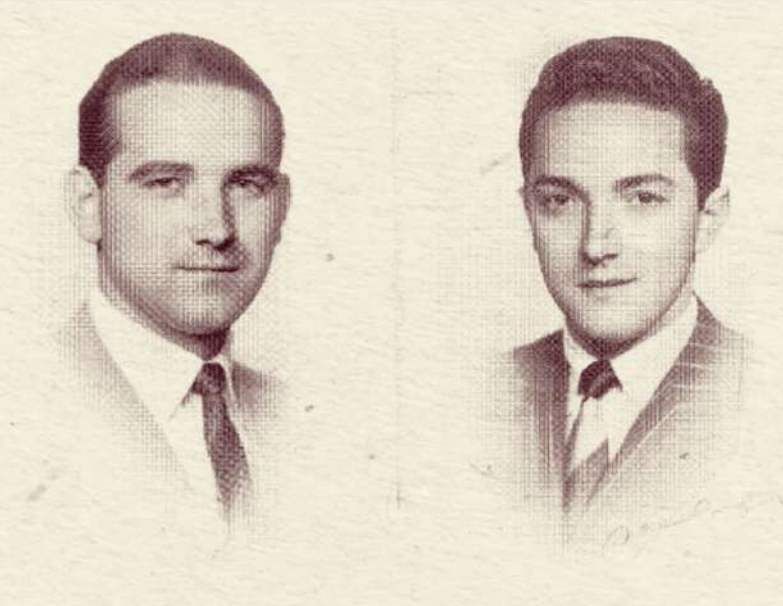


EST. 1957

PIHER®

INDUSTRIAS PIQUERAS · 60 AÑOS DE EMPRESA FAMILIAR

PIQUERAS INDUSTRIES · 60 YEARS OF FAMILY COMPANY HISTORY



Ricardo y Juan Piqueras, hermanos Piqueras, fundadores de PIHER (1957).
Ricardo and Juan Piqueras, Piqueras brothers, founders of PIHER (1957).

Actualmente la fábrica PIHER sigue ligada a la tierra que la vio nacer, La Rioja, y a los valores familiares con los que fue fundada.

Desde entonces PIHER ha mantenido el cuidado de la fabricación tradicional de herramientas junto con el desarrollo de nuevas patentes e innovación que la caracteriza desde sus inicios.

Even now, the PIHER factory is still closely tied to the place where it all began, La Rioja, and with the same family values, it was founded on.

Ever since its founding has continued with traditional clamping tool manufacture enhanced by their constant improvement, new patents and innovations. Here resides our hallmark.

Nuestras herramientas son la mejor solución para los trabajos más exigentes gracias a nuestra especialización en herramientas de sujeción durante más de 60 años y la constante mejora en materiales y producción.

El sistema de émbolo patentado por los hermanos Ricardo y Juan Piqueras es el verdadero origen de la fabricación en serie de las herramientas PIHER.

Our tools are the best solution for the most demanding jobs thanks to our specialization in clamping tools over more than 60 years and our constant improvement in materials and production.

The piston system patented by the brothers Ricardo and Juan Piqueras is the true origin of the mass production of PIHER tools.

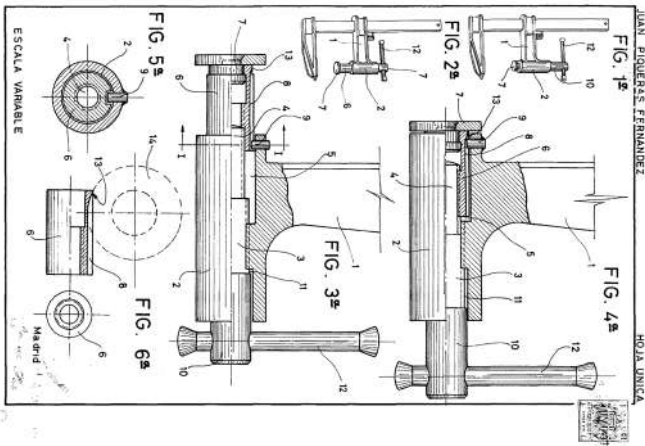
Sede original de PIHER (Logroño, 1968)
Original PIHER factory (Logroño, 1968)



Sede de la fábrica y oficinas de Industrias Piqueras S.A. (Logroño, 2023)
Office and factory headquarters of Industrias Piqueras S.A. (Logroño, 2023)

SOLIDEZ Y CALIDAD DE FABRICACIÓN PROPIA

STURDINESS AND OWN MANUFACTURING QUALITY



Una de las primeras patentes aprieto de émbolo, Juan Piqueras (1957)
One of the first piston clamp patents, Juan Piqueras (1957)

Nuestras herramientas son popularmente conocidas por su solidez, eficacia y versatilidad. PIHER se ha convertido en la elección inmediata del sector profesional cuando se demanda durabilidad y fiabilidad.

Gracias a nuestro departamento de I+D+I desarrollamos continuamente nuevos diseños de herramientas y mejoras a nuestras herramientas clásicas que implementamos de inmediato en nuestra fábrica.

Our products are well known for their sturdiness, efficiency and versatility. PIHER has become the first choice in the professional sector when both reliability and durability are essential.

Thanks to our R+D+I department, we continually develop new tool designs and improvements to our classic tools which we immediately implement in our factory.

PREMIOS Y CERTIFICADOS

AWARDS & CERTIFICATES



LYON d'OR Award · Eurobois · France · 2011
Puntal · Premio a la innovación
Multiprop · Outstanding New Product



TOP PRODUCT OF THE YEAR · Professional Builder Magazine
Reino Unido · 2015
Multiprop · Outstanding New Product



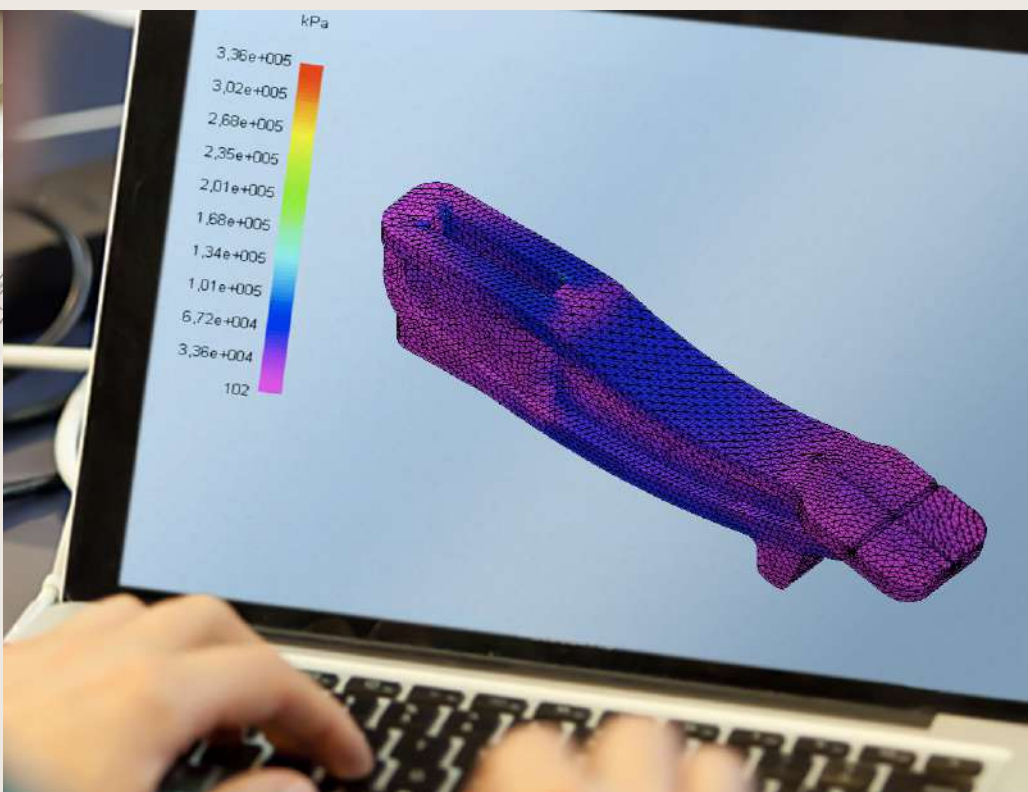
ISO 9001
COMPROMISO CON LA CALIDAD
QUALITY COMMITMENT



ISO 14001
COMPROMISO CON EL MEDIO AMBIENTE
ENVIRONMENTAL COMMITMENT



Nuevo diseño del cabezal móvil de fundición para el modelo Maxipress E (2022)
New design of the cast iron Maxipress E moving jaw (2022)



DESDE EUROPA A TODO EL MUNDO

FROM EUROPE TO THE WHOLE GLOBE

En 1995 comenzamos a asistir a ferias internacionales y nos abrimos al mercado exterior. Desde entonces las exportaciones han crecido considerablemente.

Nuestro mercado principal es el continente europeo y hemos desarrollado un tejido comercial y logístico que permite a nuestras herramientas estar presentes alrededor de todo el mundo.

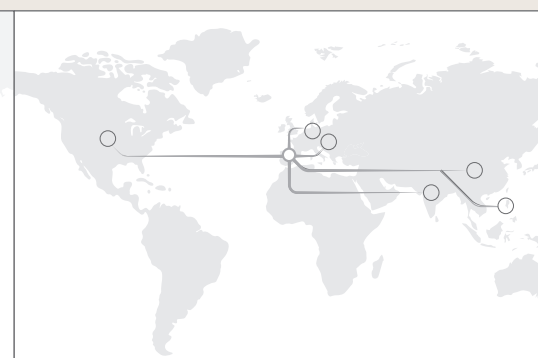
Our entry into foreign markets began in 1995 going to our first international fairs.

The European continent is our main market, but we have developed a business & logistical network which enables our tools to be available all over the world.



El 80% de las herramientas que vendemos son diseñadas y ensambladas en nuestra propia fábrica de Logroño. La red de proveedores y materiales que necesitamos para fabricar esas herramientas no se extiende más allá de 800km de distancia de nuestra sede.

80% of the tools we sell are designed and assembled in our own factory in Logroño. The network of suppliers and materials that we need to manufacture these tools does not go beyond 800km from our headquarters.



Desde los años 90 nuestro catálogo incluye herramientas fabricadas en otras partes del mundo, bajo el filtro de calidad PIHER. Estas herramientas suponen el 20% de nuestras ventas.

Since 1990 we have included in our catalogue clamping tools manufactured abroad with the same quality guarantee. These tools represent 20% of our sales.

SOSTENIBILIDAD

ENVIRONMENTAL AND SOCIAL SUSTAINABILITY



ENERGÍA LIMPIA CLEAN ENERGY



Nuestra instalación de paneles solares, generan al año la misma cantidad de electricidad que la que consumimos.

Our installation of solar panels generates the same amount of electricity per year as we consume



La climatización y todos los procesos productivos de nuestra fábrica utilizan la electricidad como fuente de energía.

The air conditioning and all the production processes in our factory use electricity as their energy source.



Somos socios y nos abastecemos de energía certificada 100% renovable a través de ésta cooperativa de energía.

We are partners and we supply ourselves with certified 100% renewable energy through this energy cooperative.



HUELLA ECOLÓGICA ECOLOGICAL FOOTPRINT



Garantía de por vida contra defectos de fabricación y venta de repuestos para la mayoría de nuestros productos.

Lifetime guarantee against manufacturing defects and spare part sales for most of our products.



Avanzamos en la eliminación de plásticos en el embalaje en favor del uso del cartón.

We are making progress in the elimination of plastics in packaging in favour of the use of cardboard.



Elegimos tratamientos de materiales y acabados que reducen los residuos y el impacto ambiental.

We choose treatments of materials and finishes that reduce waste and environmental impact.



Priorizamos proveedores de cercanía y materiales reciclados.

We prioritise local suppliers and recycled materials.



SOSTENIBILIDAD SOCIAL SOCIAL SUSTAINABILITY



Formamos parte de la Economía del Bien Común.

We are part of the Economy for the Common Good.



Somos socios y trabajamos con Fiare, proyecto de banca ética sin ánimo de lucro.

We are partners and work with Fiare, a non-profit ethical banking project.



Utilizamos en nuestro día a día y financiamos proyectos de software libre.

Used in our daily working and to finance free software projects.



Parte de nuestros trabajos se realizan en asociaciones de ayuda a las personas con discapacidad.

Part of our work is carried out through associations that help people with disabilities.

PATROCINIO Y COLABORACIÓN

SPONSORSHIP & COLLABORATIONS



Spainskills



Abaola trabaja en la reconstrucción histórica del San Juan, un ballenero vasco del s.XVI, reconocida por la UNESCO. Y desarrolla una escuela de carpintería de riberapara recuperar las técnicas tradicionales.

We cooperate with Albaola to supply every clamping tool they need. They are building a historical replica of the San Juan, a whaling ship built in the 16th century in the same port where they are located now. This project has Unesco recognition.

Piher es patrocinador oficial de la competición de formación profesional Spain Skills en las modalidades de Carpintería y Ebanistería. Hemos aportado nuestras herramientas de sujeción para cada uno de los jóvenes participantes.

We have also been an official sponsor of the Spain Skills 2022 vocational training college competition in the Carpentry and Joinery categories. We have provided our clamping tools for each of the young participants.

También colaboramos con Profmadera, la asociación española de Profesores/as de enseñanzas de Madera y Mueble.

We also collaborate with Profmadera, the Spanish Association of Woodworking and Cabinet Making teachers.



p.10



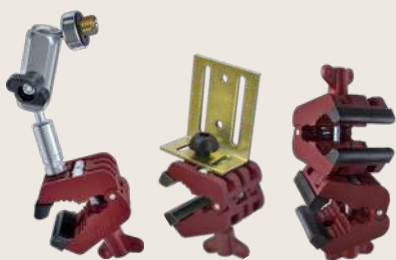
PUNTALES MULTIPROPS



p.18



MULTICLAMP



p.26



FAMILIA ROJA RED LINE



p.31



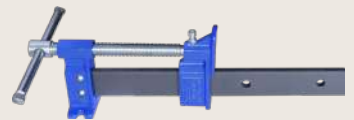
p.32



CLÁSICOS AZULES CLASSIC BLUE



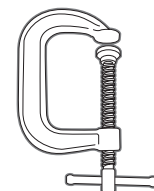
p.37




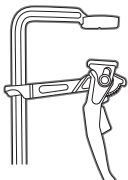
p.40



APRIETOS G G CLAMPS



p.40

APRIETOS DE FORJA
FORGED CLAMPS

p.42




PRL400


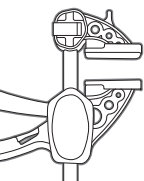
p.45




PARALELO GRANDE
LARGE PARALLEL
CLAMP


NEW

p.46


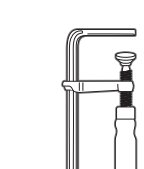
FAMILIA QUICK
QUICK LINE

p.52




DE PALANCA
RATCHET CLAMPS

p.54


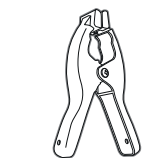
PARA GUÍAS Y
ORIFICIOS
HOLE AND GUIDE
CLAMPS

p.54




DE MESA
TABLE CLAMPS

p.55


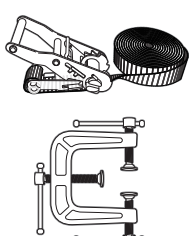
PINZAS
SPRING CLAMPS

p.58




PRENSA DE FELJE
DE ACERO
STEEL BAND CLAMP

p.60

PRENSA DE BANDA
STEEL BAND CLAMP


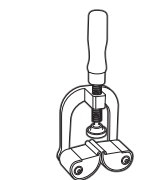
MOD. 3T

p.61




APLACACANTOS
EDGE-GRIP CLAMP

p.61

APLACACANTOS
EDGE-GRIP CLAMP


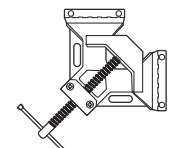
NEW

p.62




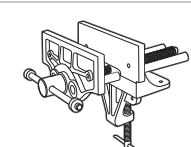

BOW PRODUCTS

p.66


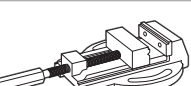
PRENSAS DE ÁNGULO
ANGLE CLAMPS

p.67

TORNILLOS DE BANCO
BENCH VICES

p.69

MORDAZAS
DRILL VICES


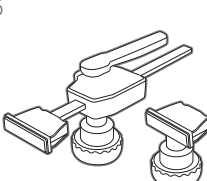
p.70




PARA MESA DE
ORIFICIOS
FOR HOLE TABLES

NEW

p.76

TCH · APRIETO
HORIZONTAL
TCH · HORIZONTAL
TOGGLE CLAMP

NEW


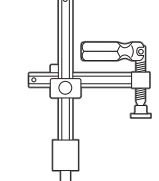
p.80




TS · PERNO
UNIVERSAL PARA
MESA DE SOLDADURA
TS · UNIVERSAL
BOLT & STOPS FOR
WELDING TABLES

NEW

p.82

TCS · APRIETO DE
MESA
TCS · TABLE CLAMP

NEW

p.83




TF · POSICIONADORES
TF · STOPS

NEW

p.84




GRAPAS
TOGGLE CLAMPS

p.87



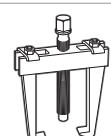

TENAZAS AJUSTABLES
LOCKING PLIERS

p.93




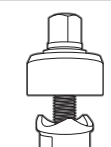

MAGNÉTICAS PARA
SOLDADURA
MAGNETIC TOOLS
FOR WELDING

p.94

EXTRACTORES
PULLERS

p.102



PERFORADORES
PUNCHERS

p.104




VENTOSAS
SUCTION CUPS

p.108


ELEVADORES Y
TRANSPORTADORES
LIFTERS &
TRANSPORTERS

p.110





EXPOSITORES
DISPLAYS


 Producción PIHER · *PIHER Production*

 Carpintería y trabajos de madera · *Woodworking & Carpentry*

 Trabajos ligeros · *Light work*

 Metal y Soldadura · *Metalworking & Welding*

 Construcción · *Building*

 Automovil y Mecánica · *Motor & Mechanics*



Plástico sin Aceite, No deja mancha · *Oil free reinforced plastic, no marks left*



Herramienta para personalizar por el usuario · *Tool to customise by the user*



Fuerza Máxima · *Maximum Pressure*



Grosor de la Llanta · *Bar Thickness*



Abertura máxima · *Maximum opening*



Profundidad máxima · *Maximum depth*



Profundidad a eje de tornillería · *Clamping depth*



Diámetro · *Diameter*



Unidades por caja · *Units per box*



Envase Blister · *Blister packaging*



Longitud mínima del puntal · *Minimum Multiprop length*



Longitud máxima del puntal · *Maximum Multiprop length*



Capacidad de succión en posición horizontal · *Maximum Suction capacity (Horizontally)*



Capacidad de succión en posición vertical · *Maximum Suction capacity (Vertically)*



Ancho x Alto de viga · *Width and height of bar clamp*



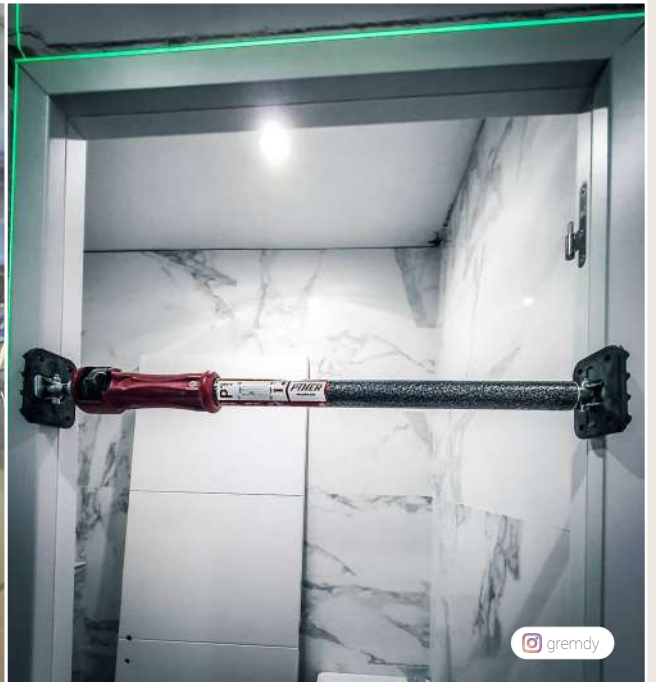
Longitud de una pinza · *Spring clamp length*



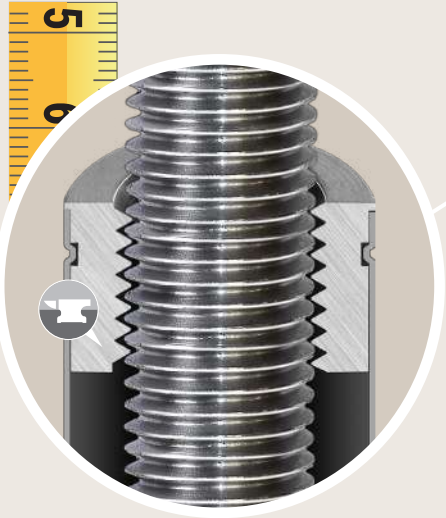
Amperios de Intensidad eléctrica · *Electric current in amps*

Tn Tonelada fuerza · *Ton-force*

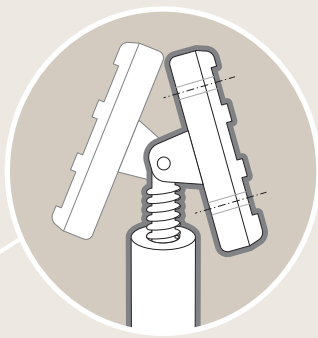
PUNTALES MULTIPROPS



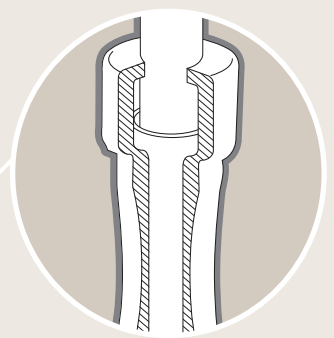
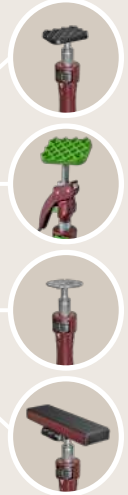
PUNTALES MULTIPROPS



Expansión extra regulable al milímetro, con casquillo roscado fabricado en acero.
Accurate screw adjusted extra expansion with threaded bushing made of steel.



Zapatas antideslizantes adaptables a ángulos distintos y con orificios para amarrar a superficies.
Tilting non-slip pads adjustable to any angle with holes to assemble to any surface.



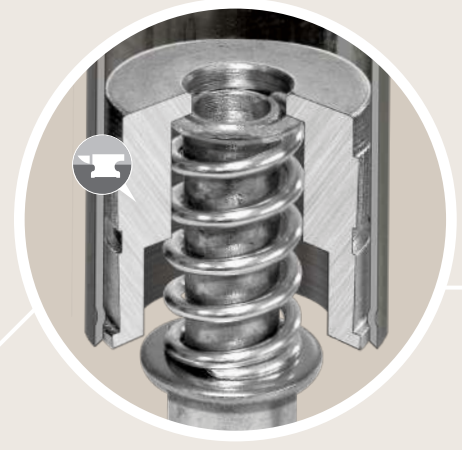
Mango de nylon reforzado con fibra de vidrio
Nylon fibreglass reinforced handle.



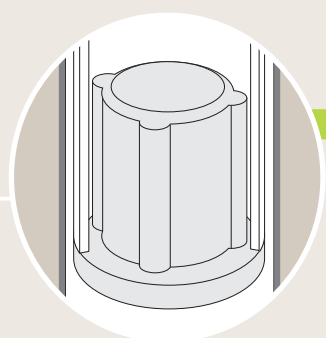
Sistema multidisco consigue expansión rápida y freno inmediato.
Multi-disc system for quick expansion and instant braking



Tubos de acero de 1mm
1mm thick steel tubes.



Sistema de muelle para fijación rápida, con casquillo fabricado en acero.
Spring mechanism for quick locking, with threaded bushing made of steel.



Nuevo amortiguador que mejora el guiado entre tubos, evita ruidos por vibración y suaviza el golpe de caída del tubo interior.
New shock absorber that improves guidance between tubes, prevents vibration noise and softens the shock of the inner tube falling.

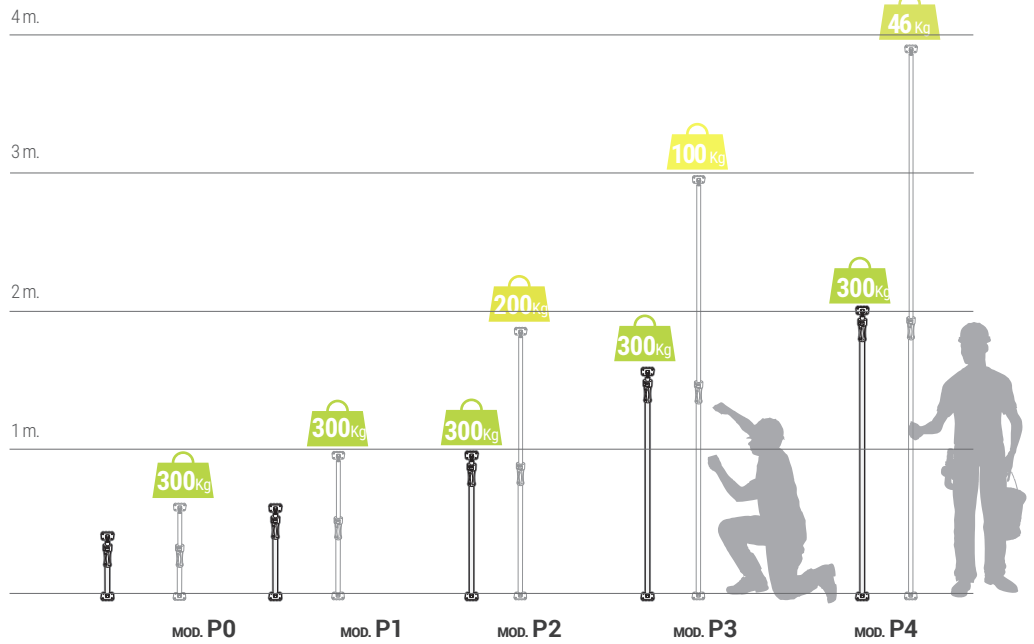




PUNTALE DE ESPANSIÓN · MULTIPROP

Las cargas aconsejadas son el resultado de aplicar un coeficiente de seguridad de 1,5 a la carga testada. Por ejemplo, si la carga aconsejada es de 300Kg en el test hemos aplicado 450Kg y la herramienta no ha sufrido ningún deterioro.*

*The suggested loads are the result of using a safety margin of 1.5 in each test. For example: if the suggested load is 300Kg in the test we have applied 450Kg and the tool still shows no damage.**



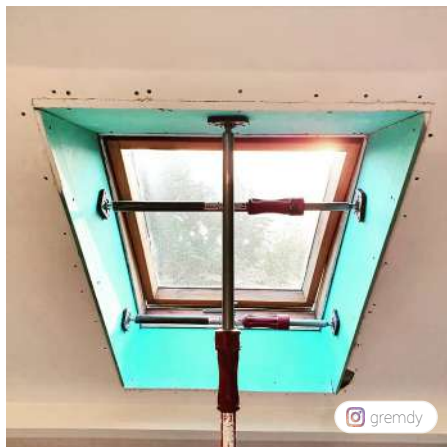
| | MOD. P0 | MOD. P1 | MOD. P2 | MOD. P3 | MOD. P4 |
|---------|-----------|------------|-----------|------------|------------|
| COD | 34000 | 30010 | 30011 | 30012 | 34004 |
| min-Max | 40- 60 cm | 60- 100 cm | 95-170 cm | 155-290 cm | 200-375 cm |
| Kg | 1,1 Kg | 1,36 Kg | 1,81 Kg | 2,61 Kg | 3,18 Kg |
| | 5 | | | | |

* No nos hacemos responsables del mal uso que se haga del puntal.
Lean atentamente las instrucciones de uso mantenimiento y almacenamiento que adjuntamos en cada herramienta.
* We are not responsible for any misuse of the multiprop.
Carefully read the instructions for use, maintenance and storage that we attach to each tool.

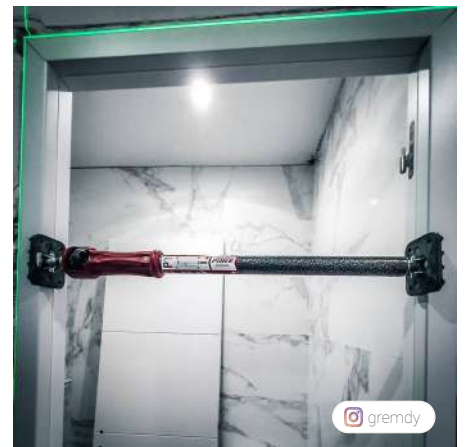
SISTEMA DE ACCESORIOS PARA PUNTALES · MULTIPROP ACCESSORIES SYSTEM



gipskartonitd



gremdy



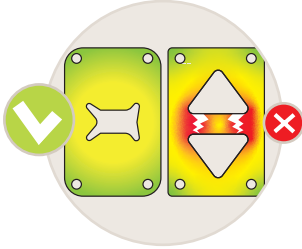
gremdy



REPUESTO DE ZAPATAS · SPARE PADS



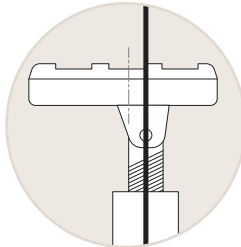
| COD | Kg | 📦 |
|-------|------|---|
| 34504 | 0,26 | 1 |



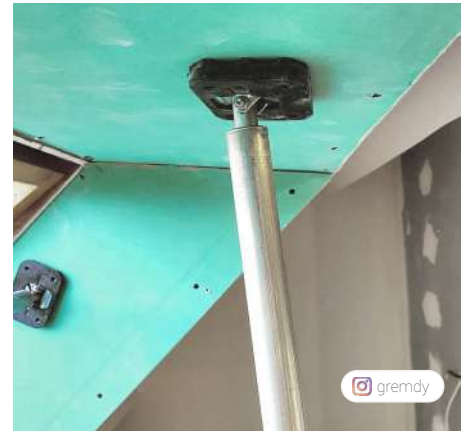
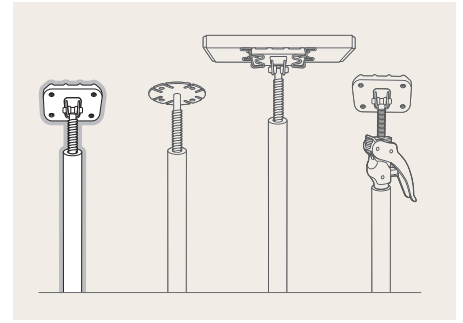
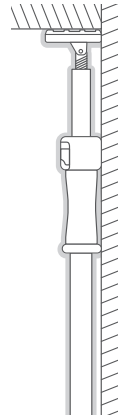
Núcleo de acero con diseño macizo que reparte la presión igualmente por toda la zapata.
Steel core with a solid design that distributes the pressure evenly throughout the pad.



| COD | Kg | 📦 |
|-------|------|---|
| 34502 | 0,10 | 1 |

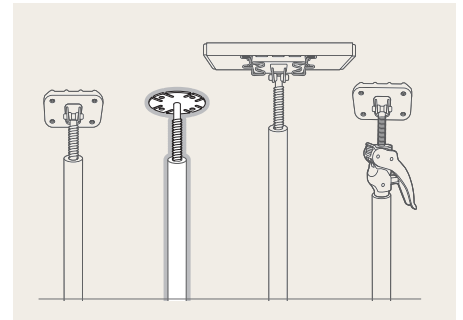
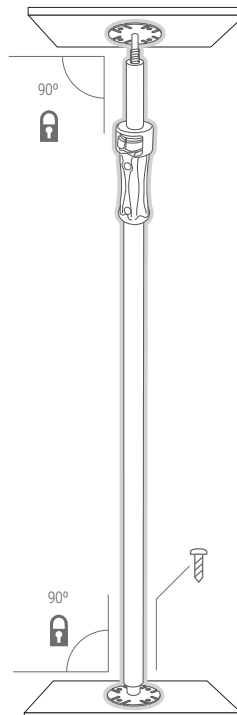


Eje descentrado permite usar el puntal pegado a paredes o suelos.
Offset axis allows the prop to be used when attached to walls or floors.



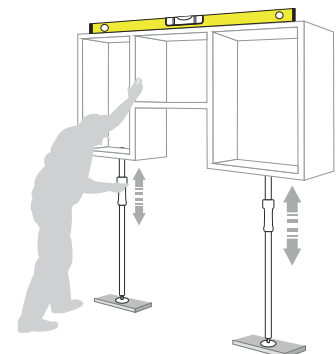
JUEGO DE ZAPATAS FIJAS · FIXED PAD KIT

| COD | Kg | 📦 |
|-------|------|---|
| 34039 | 0,39 | 1 |



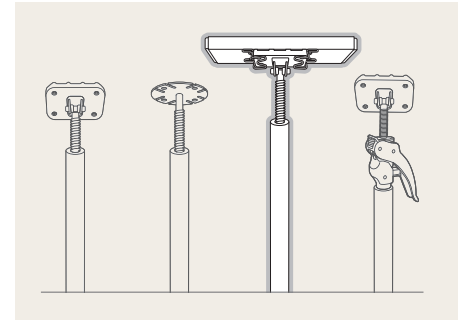
- Fabricado en acero
- Alojamiento para tornillos y ranuras que permiten fijar sobre ellas maderas, metales, etc.
- Mantienen siempre los apoyos paralelos
- Bloquean el sistema de muelle para mejorar la precisión y seguridad en trabajos de nivelación.

- *Wholly in steel*
- *Screw holes and slots for fixing metal or wooden supports.*
- *Keeps supports parallel*
- *Locks Multiprop spring system to improve accuracy and security in levelling work*





ZAPATA EXTRA LARGA ANTIDESLIZANTE · EXTRA LONG ANTISLIP PADS



| COD | A cm | B cm | Kg | |
|-------|------|------|------|---|
| 34036 | 6 | 20 | 0,13 | 4 |
| 34037 | 6 | 35 | 0,21 | |
| 34038 | 6 | 70 | 0,38 | |

- Cuerpo de aluminio.
- Muelles de acero inoxidable.
- Superficie antideslizante de EPDM.

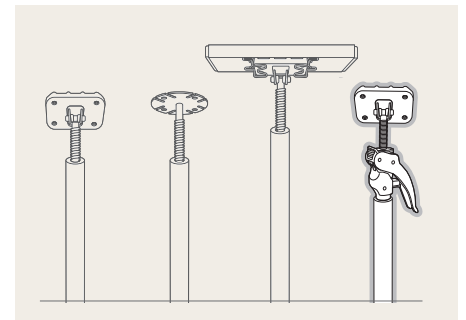
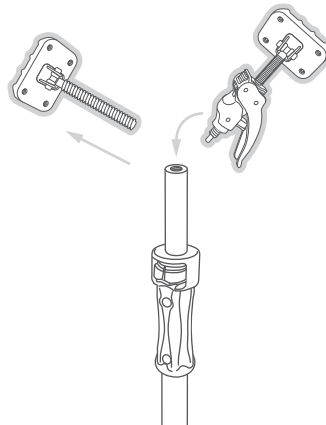
- Aluminium body.
- Stainless steel springs.
- EPDM rubber anti-slip surface.



ACCESSORY ARM+ · ACCESSORY ARM+



| COD | Kg | |
|-------|------|---|
| 34089 | 0,51 | 2 |



- Fácil de usar con una sola mano.
- 100Kg de carga máxima.
- Fabricado en acero y Nylon con fibra de vidrio.
- Zapata antideslizante ajustable a ángulo distintos.
- Acoplable a cualquiera de nuestros puntales.
- Inutiliza el giro del mango del Puntal

- Easy single hand use
- 100Kg (220lb) Load capacity
- Manufactured in steel and fibreglass reinforced nylon.
- Tilting non-slip pads adjustable to any angle
- For all of our multiprops.



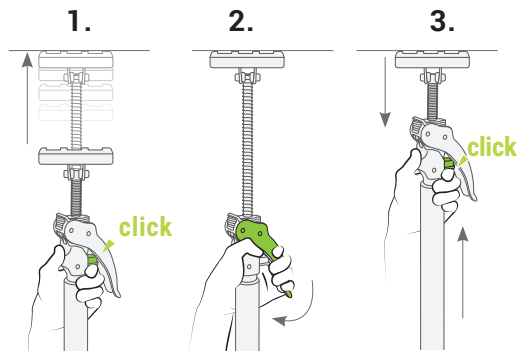
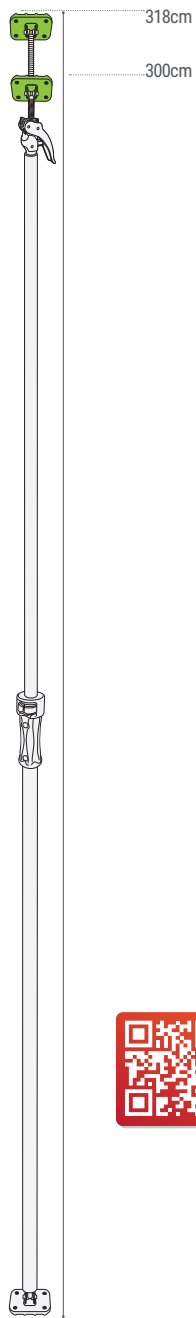


MULTIPROP ARM+3

| COD | kg | |
|-------|------|---|
| 34093 | 2.86 | 5 |



168cm



1. Acercamiento rápido.
Fast adjustment.
2. Aumentar presión y distancia.
Increase pressure and distance.
3. Comprimir muelle y liberar presión.
Compress spring and release pressure.





PUNTALES MULTIPROP

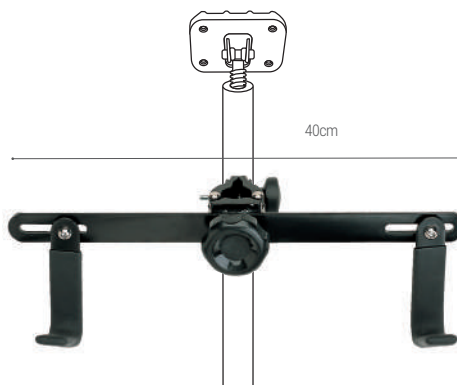
BOLSA DE TRANSPORTE DE PUNTALES · MULTIPROP HOLDALL

- Fabricado en algodón .
- Capacidad de carga máxima de 16kg
- *Made of cotton*
- *16Kg. Load Capacity .*



| COD | Kg | Capacidad máxima Maximum capacity | Longitud Length | Kg Peso Max. Aconsejado Kg Max. Recommended Weight | 📦 |
|-------|------|--------------------------------------|--------------------|---|---|
| 93049 | 0,65 | 5 x Puntal 3 Multiprop | 165 cm | 13 | 1 |
| 93050 | 0,70 | 4 x Puntal 4 Multiprop | 210 cm | 12 | 1 |

SOPORTE REGULABLE MULTIUSOS · MULTIPURPOSE ADJUSTABLE HANGER

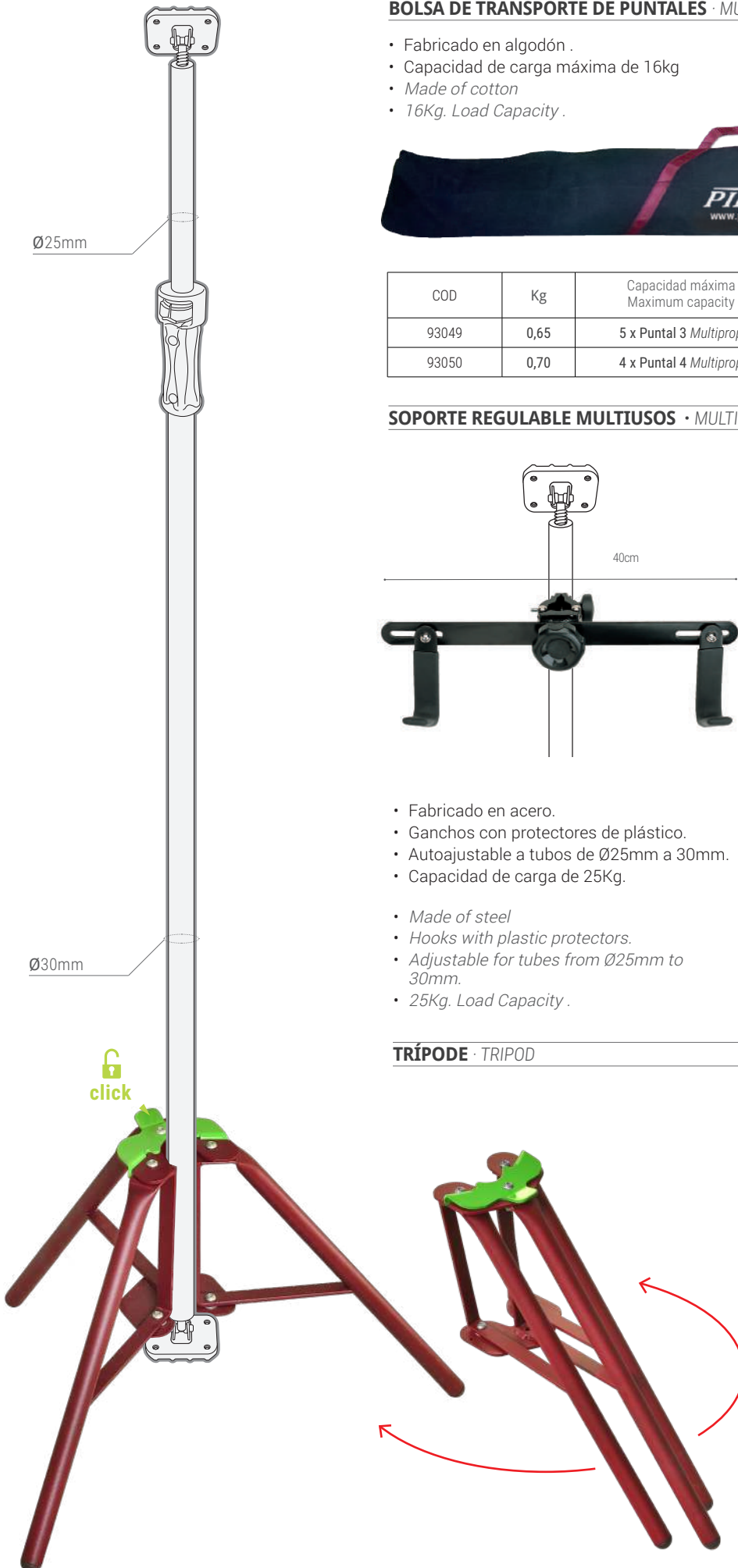


- Fabricado en acero.
- Ganchos con protectores de plástico.
- Autoajustable a tubos de Ø25mm a 30mm.
- Capacidad de carga de 25Kg.

- *Made of steel*
- *Hooks with plastic protectors.*
- *Adjustable for tubes from Ø25mm to 30mm.*
- *25Kg. Load Capacity .*

| COD | Kg | 📦 |
|-------|-----|---|
| 30015 | 0,9 | 1 |

TRÍPODE · TRIPOD



- Carga soportada: 300Kg
- Tubos y perfiles de acero.
- Para nuestros Puntales o tubos de Ø30mm
- Nuevo sistema de instalación y liberación con un sólo click.


- *Load capacity: 300Kg*
- *Welded tubes and profiles.*
- *For our Multiprop and for Ø30mm tubes.*
- *New Easy set up and One click release*

| COD | Kg | 📦 |
|-------|------|---|
| 34050 | 1,84 | 1 |



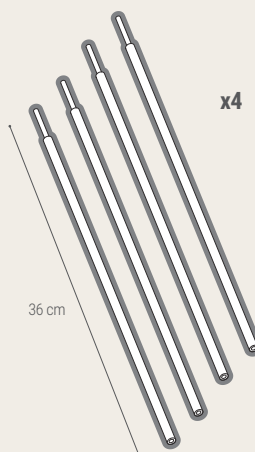
PUERTA MAGNÉTICA ANTIPOLVO · ANTI-DUST MAGNETIC DOOR SET



| COD | Kg |  |
|-------|----|--|
| 34110 | 2 | 1 |

- Auto-cierre magnético
- Abrir y cerrar sin usar las manos
- Incluye 2 Multiclamps con argolla, una puerta y un dintel de acero al carbono
- Para muros o puertas de contención de polvo y suciedad en áreas de trabajo
- Multiposición: elevada, a rás de suelo, de lado, central, etc.
- Anchura máxima entre puntales de 130cm
- Apertura de 2m de altura
- Reutilizable
- Utilizable con Puntales Piher (no incluidos)
- *Automatic magnetic strip closure*
- *No zip. No hands needed to open or to close.*
- *Includes 2 Multiclamps with a pressed eye, door and steel lintel.*
- *Self-closing action maintains a tight seal.*
- *For walls or doorways in anti-dust sealed work areas*
- *Multipositional door: ground level, elevated, centred, aside, etc.*
- *Maximum lintel length. 130cm*
- *Doorway aperture height: 200cm*
- *Reusable*
- *Usable with Piher Multiprops (not included)*

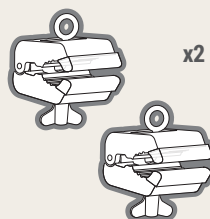
Transport bag included
Bolsa de transporte incluida



36 cm

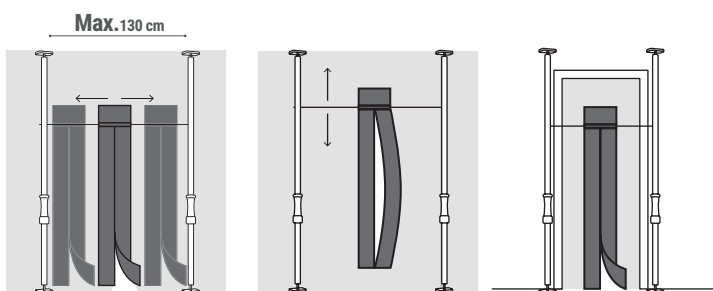
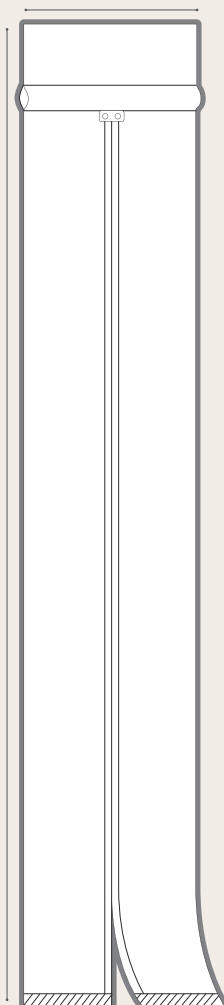
225 cm

COD. 34044



x2

31 cm



Max. 130 cm

Puerta Magnética
Anti-Dust Magnetic Door



Cómo instalar la Puerta Magnética
How to Install the Piher Anti-Dust Magnetic Door



Cómo almacenar la Puerta Magnética
How to Store the Piher Anti-Dust Magnetic Door



PUNTALES MULTIPROP

KIT TRABAJO EN EL TECHO · CEILING WORK KIT



| COD | Kg | 📦 |
|-------|----|---|
| 34017 | 8 | 1 |

| Incluye · Included | COD | 📦 |
|---|-------|----|
| Puntal P3 <i>Multiprop P3</i> | 30012 | 2x |
| Bolsa de transporte de Puntales <i>Multiprop Holdall</i> | 93049 | 1x |
| Arm+ | 34089 | 2x |
| Zapata Extra Larga 35cm <i>Extra Long Antislip Pads</i> | 34037 | 2x |

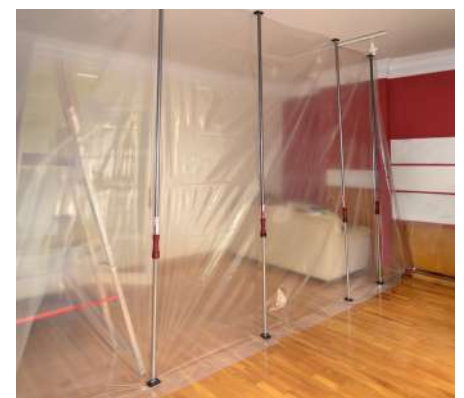


KIT ANTIPOLVO · ANTI-DUST KIT

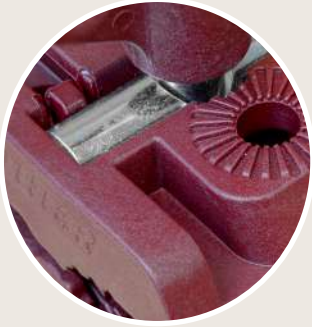


| COD | Kg | 📦 |
|-------|----|---|
| 34018 | 8 | 1 |

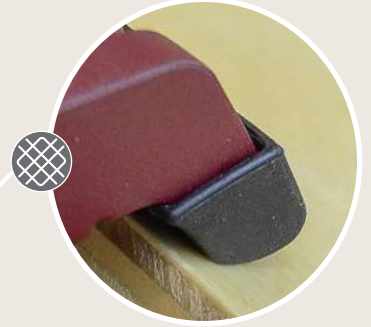
| Incluye · Included | COD | 📦 |
|--|-------|----|
| Puerta Magnética Antipolvo <i>Anti-Dust Magnetic Door</i> | 34110 | 1x |
| Puntal P3 <i>Multiprop P3</i> | 30012 | 2x |
| Bolsa de transporte de Puntales <i>Multiprop Holdall</i> | 93049 | 1x |
| Cinta Adhesiva <i>Scotch tape</i> | | 1x |
| Film 200 x125cm <i>200 x125cm Plastic Sheet</i> | | 1x |



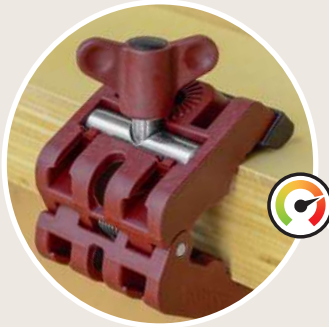
MULTICLAMPS



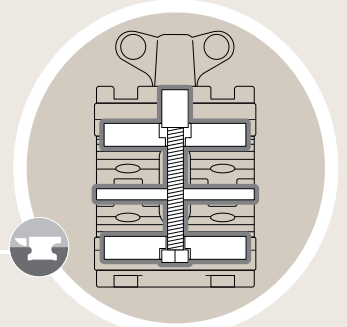
Mordazas de nylon con fibra de vidrio.
Nylon with fibreglass jaws.



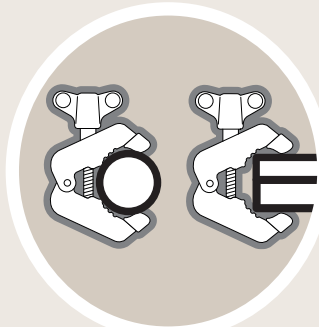
Protectores antideslizantes extraíbles.
Removable non-slip pads.



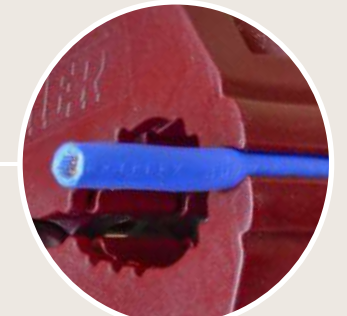
Potencia Máxima 75 Kg
Maximum pressure 75 Kg (330lb)



Husillo, eje y refuerzos de acero.
Screw, axis and reinforcements made of steel.



De uso en superficies planas, tubos y perfiles.
For flat and contoured surfaces, tubes...



Útil para diámetros finos.
Useful for narrow diameters.

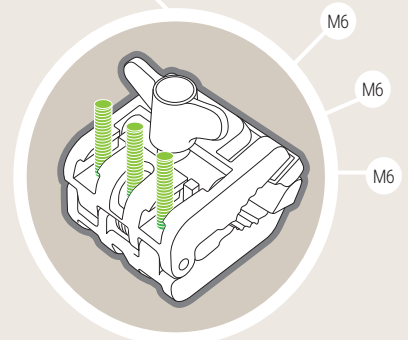
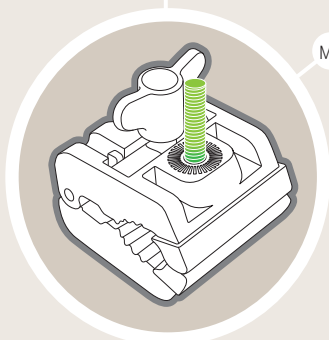
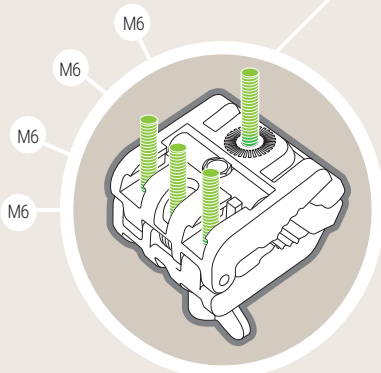
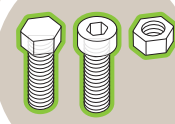


Ensambla lo que tú quieras.

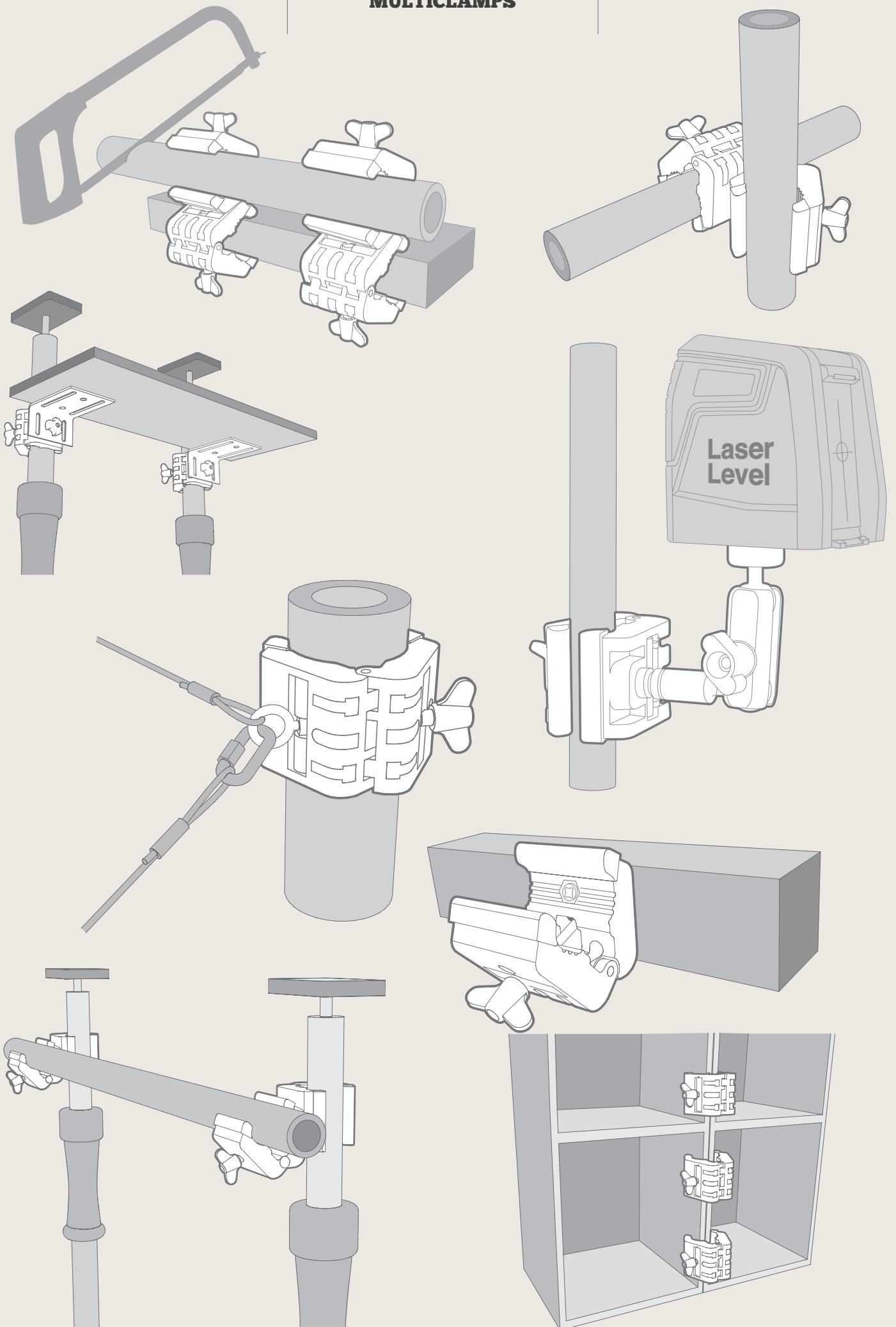
Múltiples alojamientos para tornillos y tuercas M6, M8 y W1-4"

Assemble what you want

Multiple screw and nut holes (M6, M8 and W 1-4")



MULTICLAMPS





MULTICLAMP
MULTICLAMP



| COD | mm | mm | Kg | |
|-------|----|-------|------|---|
| 34052 | 50 | 18-48 | 0.22 | 1 |



MULTICLAMP CON GANCHO
MULTICLAMP WITH HOOK



| COD | mm | mm | Kg | |
|-------|----|-------|------|---|
| 34044 | 40 | 18-40 | 0.23 | 1 |



MULTICLAMP CON ARGOLLA
MULTICLAMP WITH PRESSED EYE



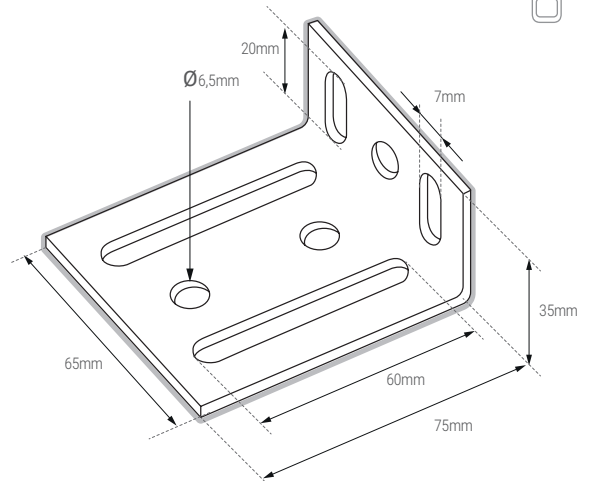
| COD | mm | mm | Kg | |
|-------|----|-------|------|---|
| 34046 | 40 | 18-48 | 0.23 | 1 |



MULTICLAMP CON BASE REGULABLE · MULTICLAMP WITH ADJUSTABLE BASE

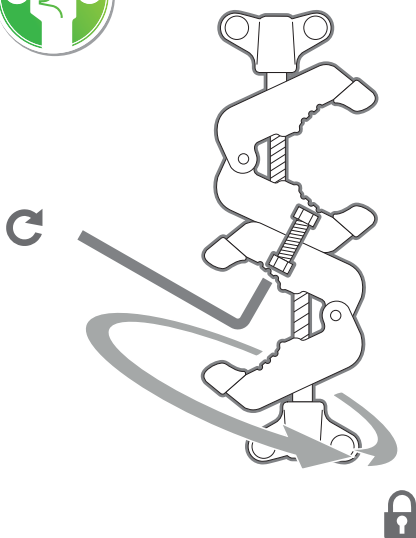





| COD | mm | mm | Kg | |
|-------|----|-------|------|---|
| 34048 | 50 | 18-48 | 0.38 | 1 |





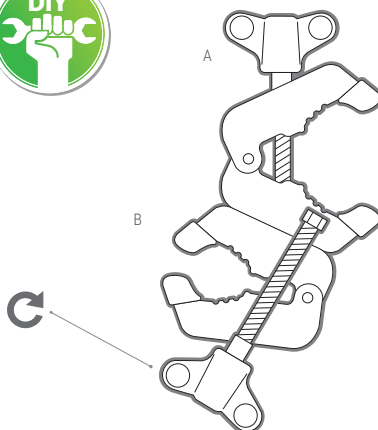
MULTICLAMP DOBLE FIJA · FIXED DOUBLE MULTICLAMP ·


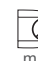



| COD |  mm |  mm | Kg |  |
|-------|--|--|------|---|
| 34054 | 50 | 18-48 | 0.44 | 1 |

- Dos piezas Multiclamps unidas por tornillo M6 con ángulo ajustable fijo de 360° tensando el tornillo M6 para bloquear las coronas dentadas plásticas y fijar la posición.
- *Two Multiclamps connected using an M6 screw with an adjustable fixed 360° angle tightening the M6 screw.*

MULTICLAMP DOBLE PIVOTANTE · PIVOTING DOUBLE MULTICLAMP ·



| COD |  mm |  mm | Kg |  |
|-------|---|---|------|--|
| 34055 | A: 50 | A: 18-48 | 0.44 | 1 |
| | B: 30 | B: 18-30 | | |

- Dos piezas Multiclamps unidas por el eje roscado de la pieza pivotante y con ángulo ajustable de 360°
- Al tensar la palomilla de la pieza pivotante puede modificarse fácilmente su presión y su ángulo, dejándolo semi bloqueado.
- *Two Multiclamps connected through the threaded shaft of the pivoting clamp and with an adjustable 360° angle.*
- *By turning up the wing nut you can easily adjust the pressure and the angle semi-locking it.*

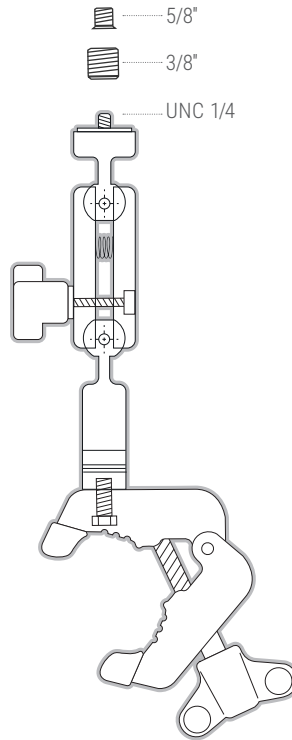




NEW

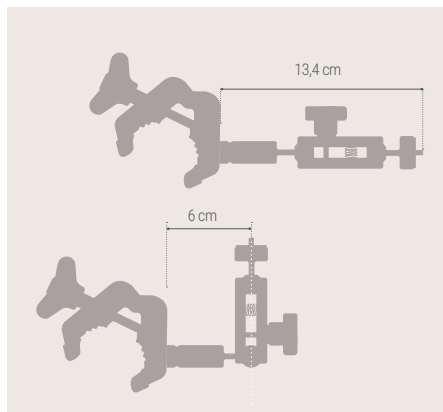


| COD | mm | mm | Kg | |
|-------|----|-------|------|---|
| 34061 | 50 | 18-48 | 0.42 | 1 |



- Construcción en aluminio.
- Multi-posición con dos articulaciones.
- Fijación rápida.
- Rosca UNC 1/4 y adaptadores 3/8 y 5/8 incluidos
- Fuerza de soporte 3Kg (6,61 lbs).
- Para lasers, camaras, niveles, etc.

- Made of aluminium
- Multi-positionable with two joints.
- Easily fixed.
- UNC 1/4 Thread
- 3/8 y 5/8 Thread Adaptor
- Holding capacity 3Kg (6,61 lbs)..
- For lasers, cameras, levels, etc.



AL Fabricado en aluminio.
Made of Aluminium.

NEW

ADAPTADOR RÁPIDO UNC 1/4 · QUICK ADAPTOR UNC 1/4



- Fabricados en aluminio.
- Con tornillo estándar UNC 1/4
- Made of aluminium.
- Standard UNC 1/4 screw

| COD | Kg | | |
|-------|-------|---|--|
| 34064 | 0,031 | 1 | |

*** SET ADAPTADORES DE ROSCA · THREAD ADAPTOR KIT**



- Fabricados en latón para evitar daños en el dispositivo.
- Made of brass to avoid damage to the device.

| COD | Kg | | 2 unit-pack |
|-------|-------|---|-------------|
| 34059 | 0,025 | 1 | |

MULTICLAMPS

SOPORTE MULTI DISPOSITIVOS CON VENTOSA MULTI-DEVICE SUPPORT WITH SUCTION CUP

NEW

- Protector incluido.
- 25Kg de capacidad de succión horizontal.
- Adapador de rosca incluidos
- Protection cap included.
- Horizontal suction capacity 25Kg
- Thread adaptors included



| COD | Øcm | Kg | 📦 |
|-------|------|------|---|
| 34058 | 11,5 | 0,72 | 1 |

SOPORTE MULTI DISPOSITIVOS CON IMÁN MULTI-DEVICE SUPPORT WITH MAGNET

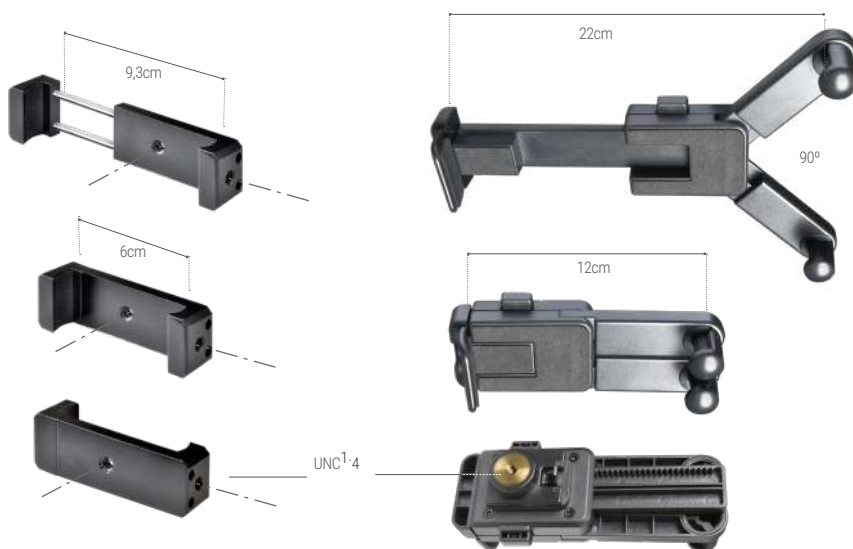
NEW

- Potente iman de ferrita permanente.
- Adapador de rosca incluidos
- Powerful permanent ferrite magnet.
- Thread adaptors included



| COD | Øcm | Kg | 📦 |
|-------|-----|------|---|
| 34063 | 8,8 | 0,62 | 1 |

SOPORTE PARA TABLETAS Y MOVILES • SMARTPHONE & TABLET HOLDER



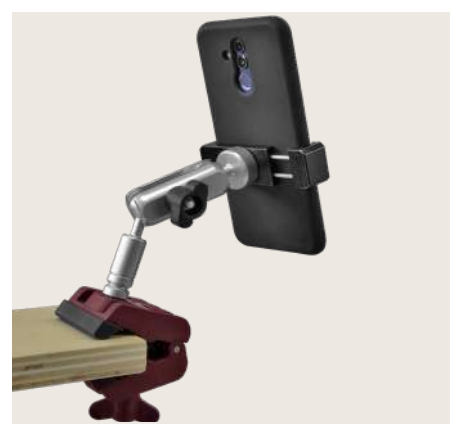
AL Hecho en Aluminio
Made in Aluminium

| COD | Kg | 📦 |
|-------|-------|---|
| 34056 | 0,038 | 1 |

Fabricado en plástico ABS
Made of ABS Plastic.

| COD | Kg | 📦 |
|-------|------|---|
| 34057 | 0,15 | 1 |

- Para el Soporte Multi-dispositivos.
- Superficies de contacto protegidas con goma
- Multi-device Support accessories.
- Rubber protected contact surfaces.



CAJAS EXPOSITORA MULTICLAMP • MULTICLAMP DISPLAY BOX



| COD | SET | Kg | 📦 |
|-------|---------|------|---|
| 34072 | 34052x8 | 5,2 | 1 |
| | 34044x4 | | |
| | 34046x4 | | |
| 34071 | 34052x4 | 5,38 | 1 |
| | 34048x2 | | |
| | 34044x4 | | |
| | 34061x4 | | |



LÍNEA ROJA RED LINE

LÍNEA AZÚL BLUE LINE



NEW

Max. Presión - Max. Pressure
Alcance - Reach
Llantera - Bar

Max. Presión - Max. Pressure
Alcance - Reach
Llantera - Bar



MAXIPRESS E

850 Kg 9,5 cm 30x8 mm



Mod. E

900 Kg 8,5 cm 30x8 mm



MAXIPRESS F

900 Kg 12 cm 35x8 mm



Mod. F

900 Kg 12 cm 35x8 mm



MAXIPRESS R

1000 Kg 16 cm 40x10 mm



Mod. R

1000 Kg 16 cm 40x10 mm



Mod. XXL

2200 Kg 19 cm 60x12 mm



Mod. S

700 Kg
22 cm
40x10 mm



Mod. M

400 Kg 7 cm 18x7 mm



Mod. K

500 Kg
30 cm
40x10 mm



NEW



MAXIPRESS M

400 Kg 7 cm 18x7 mm



Mod. 40K

200 Kg
40 cm
40x10 mm



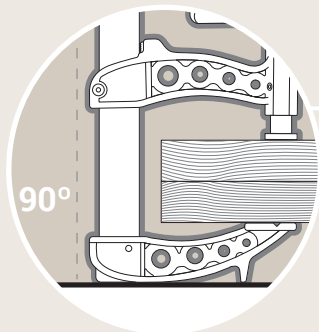
Mod. MM

400 Kg 7 cm 18x7 mm

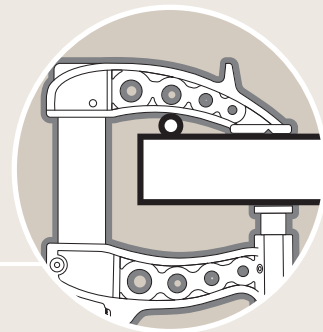


Mod. 50K

150 Kg
50 cm
40x10 mm



Apoyo para encolado.
Support for gluing.



Cabezales de fundición revestidos con pintura Epoxy y curvos que permite librar bordes y resaltes.

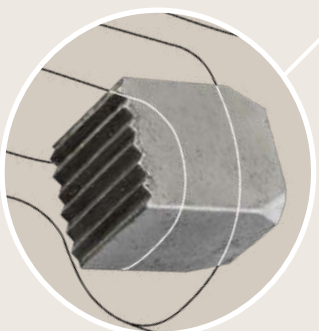
Epoxy paint coated cast iron jaws. Curved jaw heads which allow work around edges and protrusions.



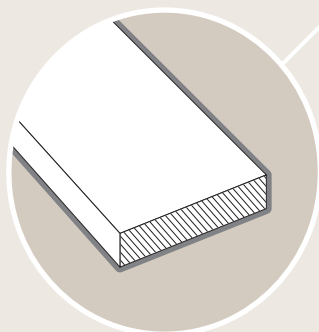
Dispositivo posicionador y anticaída en brazo móvil.
Positioning system to hold and prevent any free fall of the moving jaw.



Hendiduras en el brazo fijo para el amarre de tubos, perfiles, etc.
Grooved fixed jaw for optimum grip of tubes, profiles, etc.



Freno anti-deslizante de acero templado en cabezal móvil.
Tempered steel Nonslip brake on moving jaw.



Bara de acero laminado de alta resistencia (90Kg. mm²) con tratamiento de pintura antioxidante.

Anti-rust coated extra resistant hot rolled steel bar (90Kg. mm²).

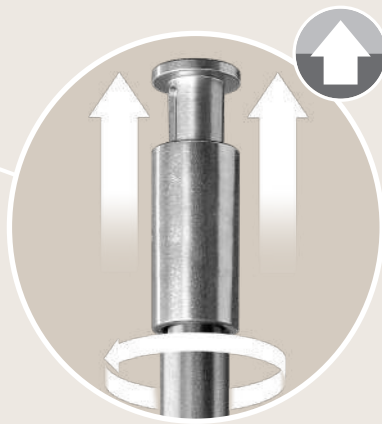
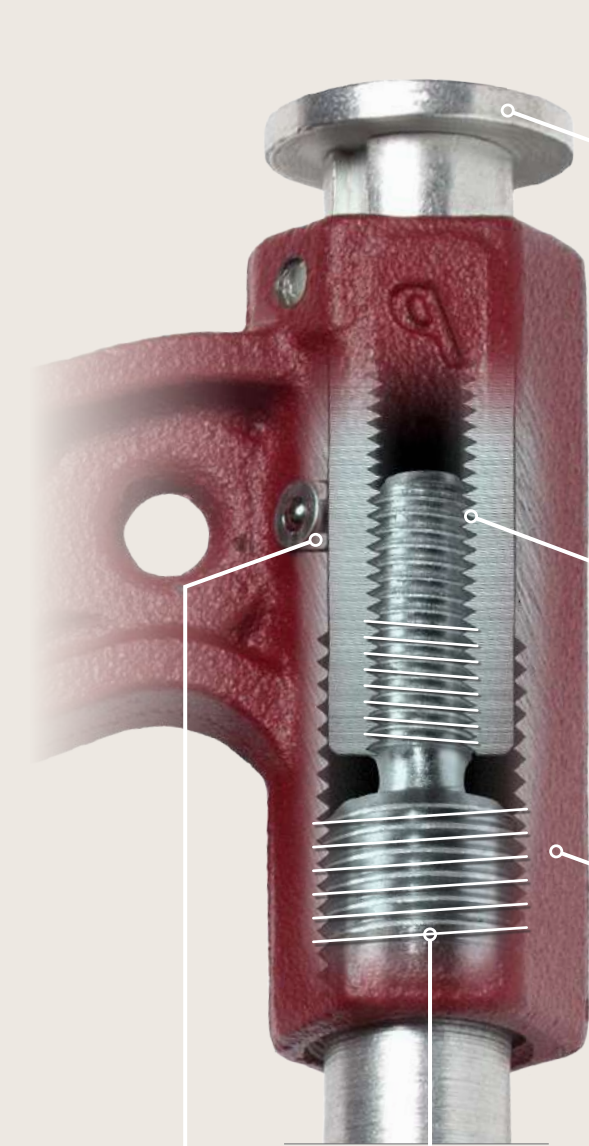


Mango ergonómico multiposición y recambiable.

Ergonomically shaped handle, interchangeable and multi-positionable.

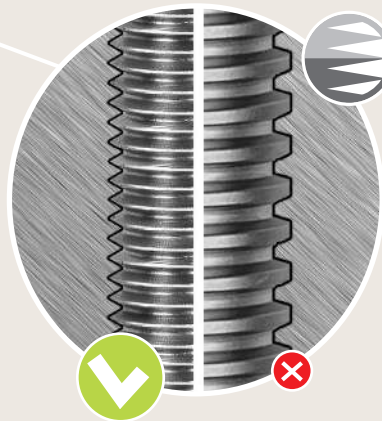


ÉMBOLO DE DOBLE ROSCA PROTEGIDA FULLY PROTECTED DOUBLE THREADED SCREW



Avance del émbolo es totalmente lineal, sin ningún tipo de torsión

No twisting at all thanks to the piston system



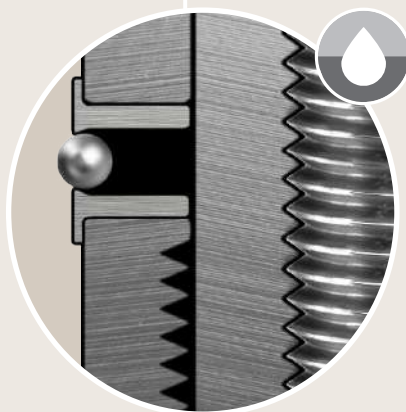
Los dientes triangulares tienen más superficie de contacto y ofrecen más sujeción y presión.

The triangular teeth give more surface contact. Therefore more pressure and a better grip.



Todo el mecanismo está protegido de cualquier agente externo: chispas, virutas, cemento, etc.

Protected from any outside agent: welding or concrete splats, steel slivers, etc..



Orificio para engrasar el mecanismo.

Greasing hole through which the screw can be lubricated.



Funciona como un engranaje multiplicando por dos el avance.

Multiplies the advance capacity thanks to being double threaded



NEW

MAXIPRESS E



| 850 kg | | 30x8 mm | | | |
|--------|------|---------|------|------|---|
| COD | ↓ cm | ⇄ cm | ⇄ cm | kg | ⊞ |
| 59020 | 20 | 9.5 | 8 | 1.27 | 5 |
| 59030 | 30 | 9,5 | 8 | 1.62 | |
| 59040 | 40 | 9,5 | 8 | 2 | |
| 59060 | 60 | 9,5 | 8 | 2.38 | |

MAXIPRESS F



| 900 kg | | 35x8 mm | | | |
|--------|------|---------|------|------|---|
| COD | ↓ cm | ⇄ cm | ⇄ cm | kg | ⊞ |
| 60020 | 20 | 12 | 10 | 2,12 | 5 |
| 60030 | 30 | 12 | 10 | 2,34 | |
| 60040 | 40 | 12 | 10 | 2,56 | |
| 60050 | 50 | 12 | 10 | 2,78 | |
| 60060 | 60 | 12 | 10 | 3,00 | |
| 60080 | 80 | 12 | 10 | 3,44 | 3 |
| 60100 | 100 | 12 | 10 | 3,88 | |
| 60120 | 120 | 12 | 10 | 4,32 | |
| 60150 | 150 | 12 | 10 | 4,98 | |

MAXIPRESS R



| 1000 kg | | 40x10 mm | | | |
|---------|------|----------|------|-------|---|
| COD | ↓ cm | ⇄ cm | ⇄ cm | kg | ⊞ |
| 61030 | 30 | 16 | 14 | 3,5 | 3 |
| 61040 | 40 | 16 | 14 | 3,82 | |
| 61050 | 50 | 16 | 14 | 4,13 | |
| 61060 | 60 | 16 | 14 | 4,45 | |
| 61080 | 80 | 16 | 14 | 5,07 | |
| 61100 | 100 | 16 | 14 | 5,7 | |
| 61120 | 120 | 16 | 14 | 6,33 | |
| 61150 | 150 | 16 | 14 | 7,27 | 2 |
| 61200 | 200 | 16 | 14 | 8,83 | |
| 61250 | 250 | 16 | 14 | 10,06 | |
| 61300 | 300 | 16 | 14 | 10,72 | |

NEW

MANGO · HANDLE



| COD | MOD | gr |
|-------|----------------|----|
| 59001 | Maxipress E | 90 |
| 14057 | Maxipress R, F | 95 |

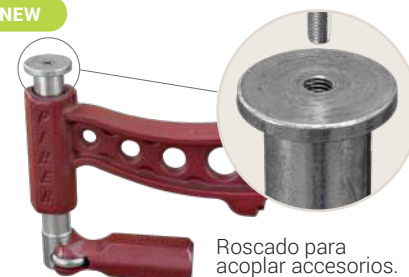
MORDAZA MÓVIL · MOVING JAW



| COD | MOD | Kg |
|-------|-------------|------|
| 59000 | Maxipress E | 0,6 |
| 14055 | Maxipress F | 0,93 |
| 14068 | Maxipress R | 1,26 |

CON ROSCADO M6 · WITH M6 HOLE

NEW



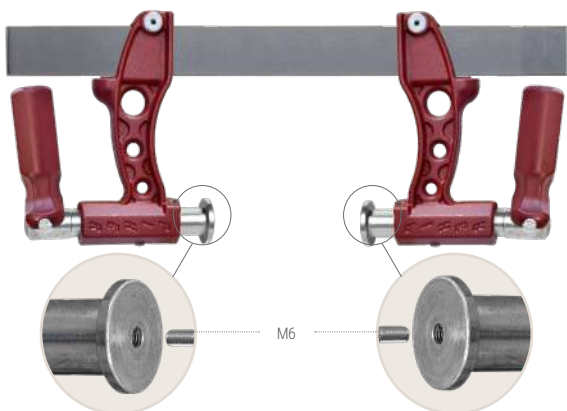
Roscado para acoplar accesorios.
Threaded to attach accessories.

| COD | MOD | Kg |
|-------|------------------|------|
| 60500 | Maxipress F + M6 | 0,93 |
| 61500 | Maxipress R + M6 | 1,26 |



NEW

REVERSIBLE MAXIPRESS F



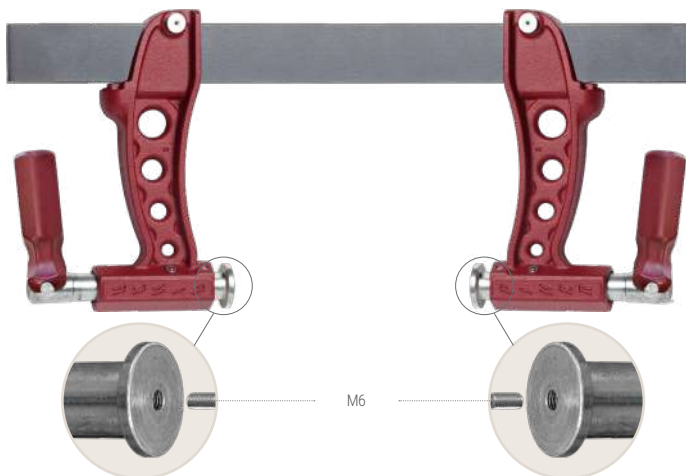
Roscado para acoplar accesorios.
Threaded to attach accessories.

| 900 kg | | 35x8 mm | | | |
|--------|-----|---------|--------|------|---|
| COD | cm | cm | R cm | Kg | |
| 60504 | 40 | 10,5 | 27-64 | 3,03 | 5 |
| 60506 | 60 | | 27-84 | 3,47 | |
| 60508 | 80 | | 27-104 | 3,91 | |
| 60510 | 100 | | 27-124 | 4,35 | 3 |
| 60512 | 120 | | 27-144 | 4,79 | |
| 60515 | 150 | | 27-174 | 5,45 | |
| 60520 | 200 | 27-224 | 6,55 | | |



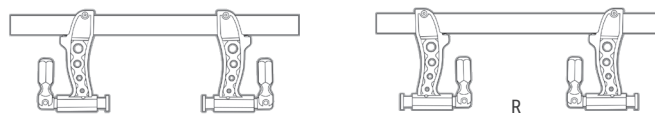
REVERSIBLE MAXIPRESS R

NEW



Roscado para acoplar accesorios.
Threaded to attach accessories.

| 1000 kg | | 40x10 mm | | | |
|---------|-----|----------|--------|------|---|
| COD | cm | cm | R cm | Kg | |
| 61504 | 40 | 14 | 30-65 | 4,01 | 3 |
| 61505 | 50 | | 30-75 | 4,68 | |
| 61506 | 60 | | 30-85 | 5,00 | |
| 61508 | 80 | | 30-105 | 5,67 | 2 |
| 61510 | 100 | | 30-125 | 6,25 | |
| 61512 | 120 | | 30-145 | 6,88 | |
| 61515 | 150 | 30-175 | 7,82 | | |
| 61520 | 200 | 30-225 | 9,39 | | |
| 61525 | 250 | 30-275 | 10,96 | | |
| 61530 | 300 | 30-325 | 12,53 | | |



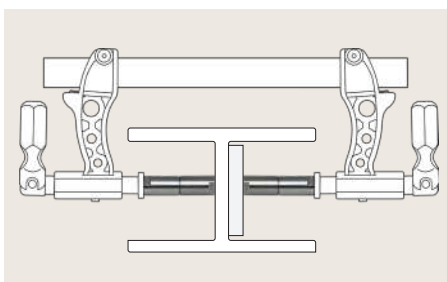
ALARGADOR DE ÉMBOLO CON M6-M8 · PISTON EXTENSION M6-M8

NEW

Fabricado en acero.
Made in steel



| COD | Kg |
|-------|------|
| 60501 | 0.45 |



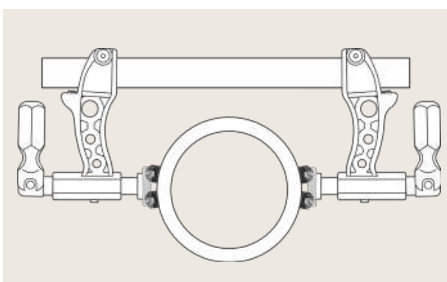
ACCESORIO MAXIPRESS PARA TUBOS · M6 ACCESSORY FOR TUBES

NEW

Fabricado en acero inoxidable.
Made in stainless steel



| COD | Kg |
|-------|------|
| 30417 | 0,18 |



Diametro máximo 20cm para Maxipress F y 30cm para Maxipress R.
Maximum diameter 20cm for Maxipress F and 30cm for Maxipress R.





XXL



Aprieto para trabajos de gran potencia

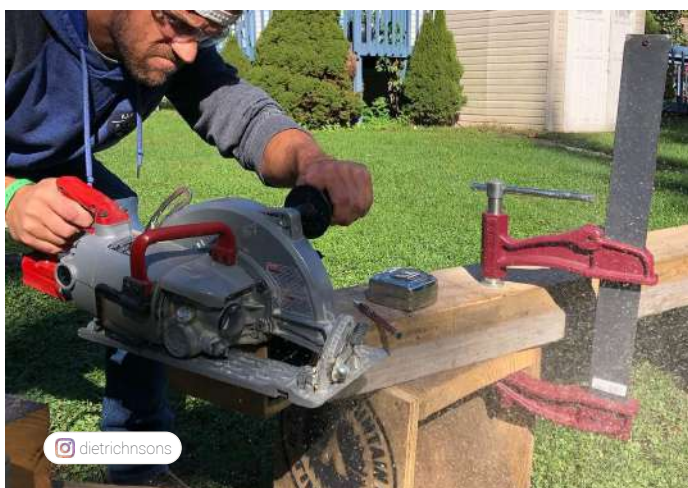
- Protección total contra golpes, suciedad y proyecciones de soldadura.
- Cabezal de fundición maleable.
- Llanta de acero laminado de alta resistencia (90 Kg·mm²)
- Con orificio para engrasar el mecanismo.
- Freno anti-deslizante en cabezal móvil.
- Pintura antioxidante en la barra.
- Pintura Epoxi en la la cabeza.
- Cabeza fija ranurada que permite la sujeción de los tubos y piezas en ángulo.
- Para trabajos en astilleros, carroceros, etc.

Extra-strong clamps

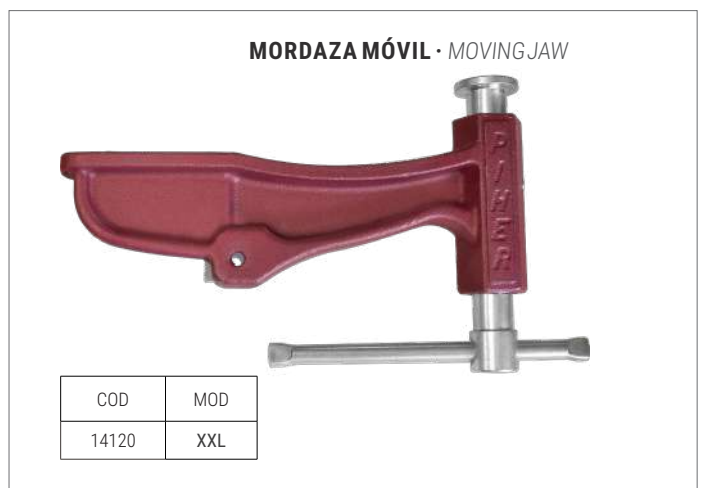
- Fully protected against any kind of hit, dirt or welding splats.
- Malleable cast iron jaws.
- Extra resistant hot rolled steel bar (90 Kg·mm²).
- Greasing hole for screw lubrication.
- Nonslip brake on moving jaw.
- Anti-rust coated bar.
- Epoxy painted jaws.
- Grooved fixed jaw to hold pipes and angled pieces.
- For specialised shipbuilding, carbody work, etc.

| 2200 kg | | 60x12 mm | | | |
|---------|-----|----------|------|------|---|
| COD | cm | cm | cm | Kg | |
| 12030 | 30 | 19 | 16,5 | 7,5 | 2 |
| 12040 | 40 | 19 | 16,5 | 8,0 | |
| 12050 | 50 | 19 | 16,5 | 8,5 | |
| 12060 | 60 | 19 | 16,5 | 9,2 | |
| 12080 | 80 | 19 | 16,5 | 10,3 | |
| 12100 | 100 | 19 | 16,5 | 11,4 | |
| 12120 | 120 | 19 | 16,5 | 12,6 | 1 |
| 12150 | 150 | 19 | 16,5 | 14,2 | |
| 12200 | 200 | 19 | 16,5 | 17,1 | |
| 12250 | 250 | 19 | 16,5 | 20,0 | |
| 12275 | 275 | 19 | 16,5 | 21,3 | |
| 12300 | 300 | 19 | 16,5 | 22,7 | |

Émbolo de doble rosca fina protegida con orificio para engrasar el mecanismo.
Protected double threaded piston with greasing hole for screw lubrication.



dietrichson





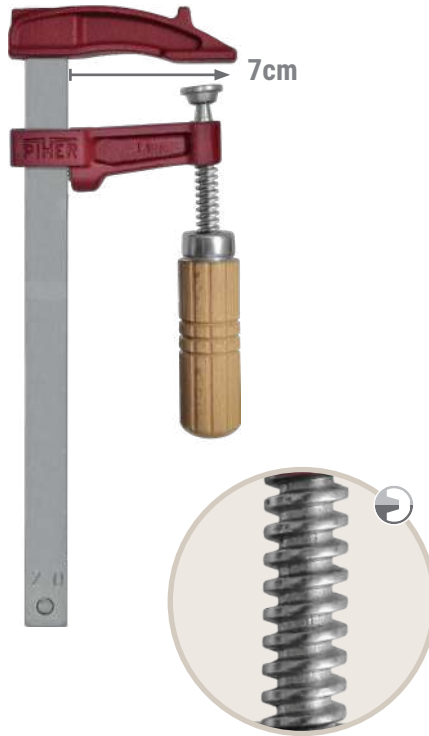
APRIETOS PEQUEÑOS SMALL CLAMPS



MOD. M

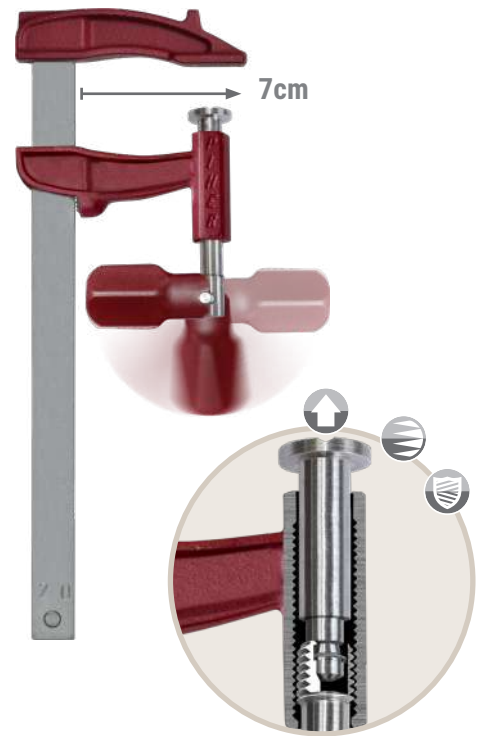


MOD. MM



NEW

MOD. MAXIPRESS M



| 400 kg | | 18x7 mm | | |
|--------|------|---------|------|------|
| COD | ↓ cm | ← cm | → cm | Kg |
| 01012 | 12 | 7 | 6 | 0,42 |
| 01015 | 15 | | | 0,45 |
| 01020 | 20 | | | 0,50 |
| 01025 | 25 | | | 0,55 |
| 01030 | 30 | | | 0,60 |

| 400 kg | | 18x7 mm | | |
|--------|------|---------|------|------|
| COD | ↓ cm | ← cm | → cm | Kg |
| 02012 | 12 | 7 | 6 | 0,44 |
| 02015 | 15 | | | 0,47 |
| 02020 | 20 | | | 0,52 |
| 02025 | 25 | | | 0,57 |
| 02030 | 30 | | | 0,62 |

| 400 kg | | 18x7 mm | | |
|--------|------|---------|------|------|
| COD | ↓ cm | ← cm | → cm | Kg |
| 01612 | 12 | 7 | 6 | 0,54 |
| 01615 | 15 | | | 0,57 |
| 01620 | 20 | | | 0,62 |
| 01625 | 25 | | | 0,67 |
| 01630 | 30 | | | 0,72 |

Husillo rosca fina y mango en cruz con gran capacidad de presión. Recomendado para trabajos de metal.

Barra de acero cincado y freno anti-deslizante en el cabezal móvil.

Finely threaded screw with cross shaped handle giving maximum pressure. Recommended for metal work.

Zinc coated gauge steel bar and Nonslip brake on moving jaw.

Mango de madera de haya y tornillo de rosca trapezoidal. Recomendado para trabajos de ebanistería.

Barra de acero cincado y freno anti-deslizante en el cabezal móvil.

Beech wood handle and trapezoidal threaded screw. Recommended for woodworking.

Zinc coated gauge steel bar and Nonslip brake on moving jaw.

Émbolo de avance sin torsión con rosca fina y protegida. Mango ergonómico abatible e intercambiable. Superficie de presión con hendidura en V para tubos y perfiles. Recomendado para trabajos como soldadura, escayola, etc.

Barra de acero cincado y freno anti-deslizante en el cabezal móvil.

Piston system with no twisting. Covered fine threaded screw for longer working life. Ergonomic and interchangeable articulating handle. Grooved pressure surface for tubes and profiles. Recommended for welding, plasterwork, etc.

Zinc coated gauge steel bar and Nonslip brake on moving jaw.

MORDAZA MÓVIL · MOVING JAW



| COD | MOD |
|-------|-----|
| 14011 | M |

MORDAZA MÓVIL · MOVING JAW



| COD | MOD |
|-------|-----|
| 14021 | MM |

MORDAZA MÓVIL · MOVING JAW



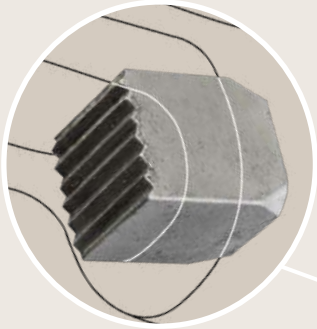
| COD | MOD |
|-------|-------------|
| 14201 | Maxipress M |

MANGO · HANDLE

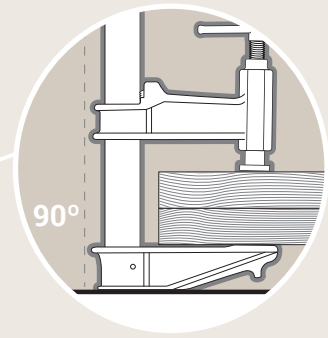


| COD | MOD |
|-------|-------------|
| 14203 | Maxipress M |

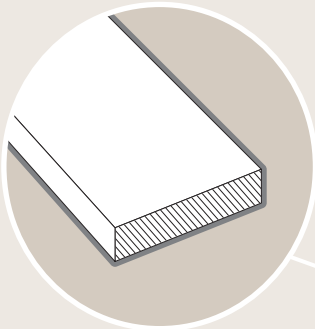
CLÁSICOS AZULES DE ÉMBOLO CLASSIC BLUE PISTON CLAMPS



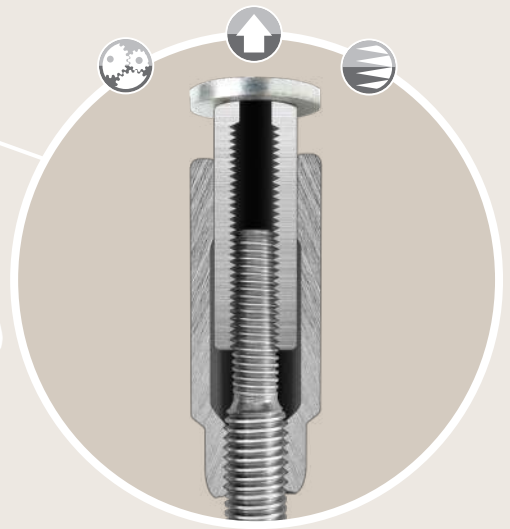
Freno anti-deslizante de acero templado en cabezal móvil.
Tempered steel Non-slip brake on moving jaw.



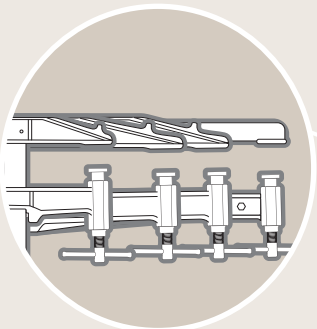
90°



Bara de acero laminado de alta resistencia (90Kg. mm2) con tratamiento de pintura antioxidante.
Anti-rust coated extra resistant hot rolled steel bar (90Kg. mm2).

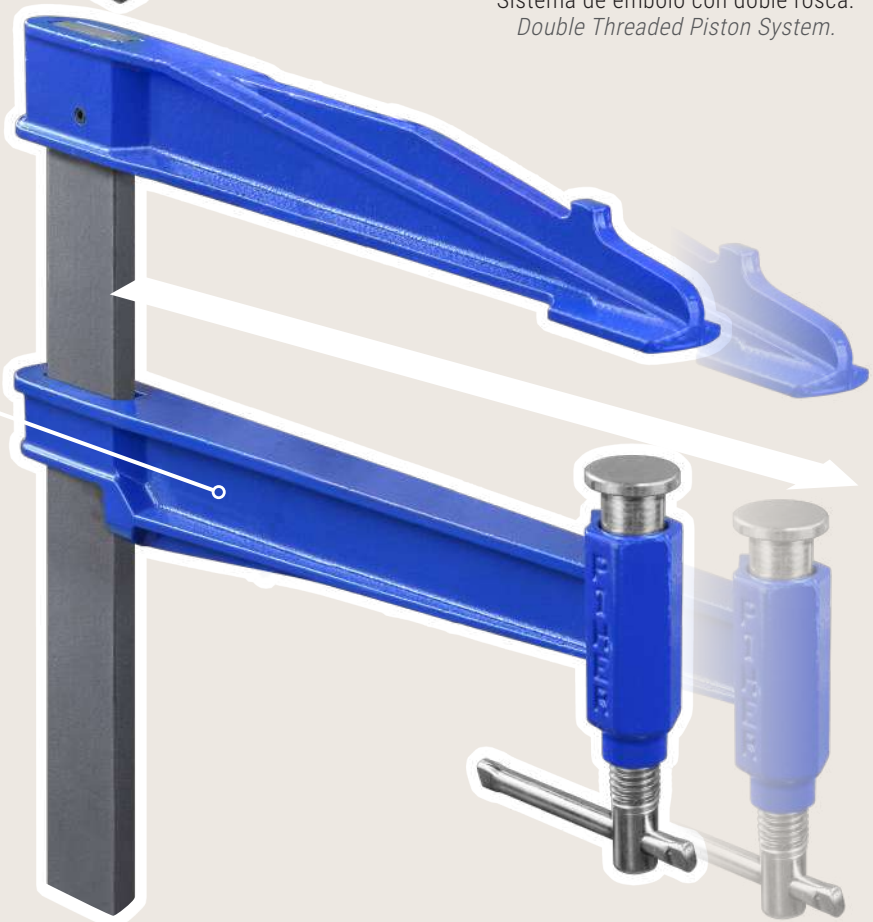


Sistema de embolo con doble rosca.
Double Threaded Piston System.

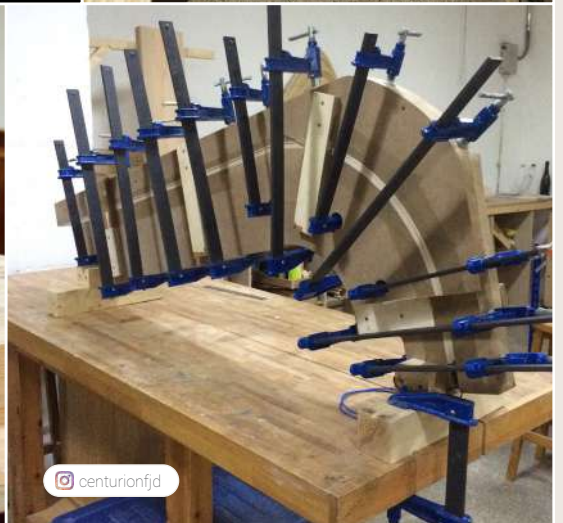


Aprietos de émbolo con alcance extra largo.

Piston system clamps with extra large reach.

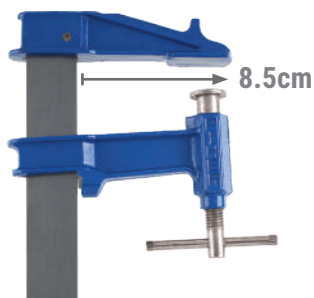


CLÁSICOS AZULES DE ÉMBOLO CLASSIC BLUE PISTON CLAMPS





MOD. E



| 900 kg | | 30x8 mm | | | |
|--------|----|---------|----|------|---|
| COD | cm | cm | cm | Kg | |
| 03015 | 15 | 8,5 | 7 | 1,10 | 5 |
| 03020 | 20 | 8,5 | 7 | 1,20 | |
| 03025 | 25 | 8,5 | 7 | 1,30 | |
| 03030 | 30 | 8,5 | 7 | 1,40 | |
| 03040 | 40 | 8,5 | 7 | 1,50 | |
| 03060 | 60 | 8,5 | 7 | 1,70 | |

MOD. F



| 900 kg | | 35x8 mm | | | |
|--------|-----|---------|------|------|---|
| COD | cm | cm | cm | Kg | |
| 04020 | 20 | 12 | 10,5 | 1,80 | 5 |
| 04030 | 30 | 12 | 10,5 | 2,00 | |
| 04040 | 40 | 12 | 10,5 | 2,20 | |
| 04050 | 50 | 12 | 10,5 | 2,40 | |
| 04060 | 60 | 12 | 10,5 | 2,60 | |
| 04080 | 80 | 12 | 10,5 | 3,00 | |
| 04100 | 100 | 12 | 10,5 | 3,40 | |
| 04120 | 120 | 12 | 10,5 | 3,80 | 3 |
| 04150 | 150 | 12 | 10,5 | 4,40 | |
| 04200 | 200 | 12 | 10,5 | 5,40 | |

MOD. R



| 900 kg | | 40x10 mm | | | |
|--------|-----|----------|------|-------|---|
| COD | cm | cm | cm | Kg | |
| 05020 | 20 | 15 | 12,5 | 2,80 | 3 |
| 05030 | 30 | 15 | 12,5 | 3,10 | |
| 05040 | 40 | 15 | 12,5 | 3,40 | |
| 05050 | 50 | 15 | 12,5 | 3,70 | |
| 05060 | 60 | 15 | 12,5 | 4,00 | |
| 05080 | 80 | 15 | 12,5 | 4,60 | |
| 05100 | 100 | 15 | 12,5 | 5,20 | |
| 05120 | 120 | 15 | 12,5 | 5,80 | |
| 05150 | 150 | 15 | 12,5 | 6,70 | |
| 05200 | 200 | 15 | 12,5 | 8,20 | |
| 05250 | 250 | 15 | 12,5 | 9,70 | |
| 05300 | 300 | 15 | 12,5 | 11,20 | |

MORDAZA MÓVIL · MOVING JAW



| COD | MOD |
|-------|-----|
| 14031 | E |
| 14041 | F |
| 14051 | R |



[@gmaw_welding_belgium](#)



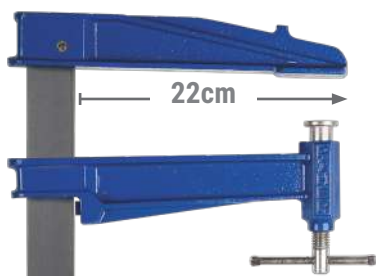
[@cerraboi](#)



[@maderistica](#)

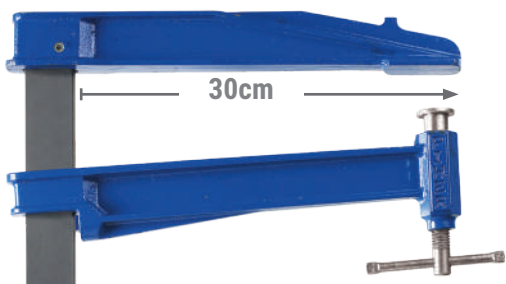


MOD. S



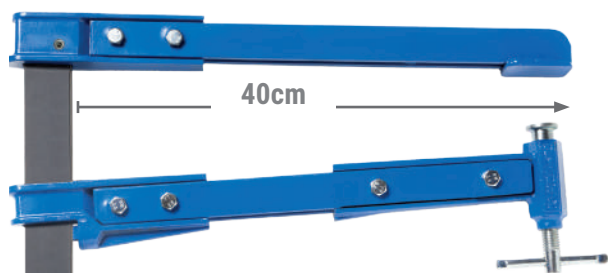
| 700 kg | | 40x10 mm | | | |
|--------|-----|----------|------|------|---|
| COD | cm | cm | cm | Kg | |
| 15030 | 30 | 22 | 20,5 | 3,80 | 2 |
| 15040 | 40 | 22 | 20,5 | 4,10 | |
| 15050 | 50 | 22 | 20,5 | 4,40 | |
| 15060 | 60 | 22 | 20,5 | 4,70 | |
| 15080 | 80 | 22 | 20,5 | 5,30 | |
| 15100 | 100 | 22 | 20,5 | 6,00 | |

MOD. K



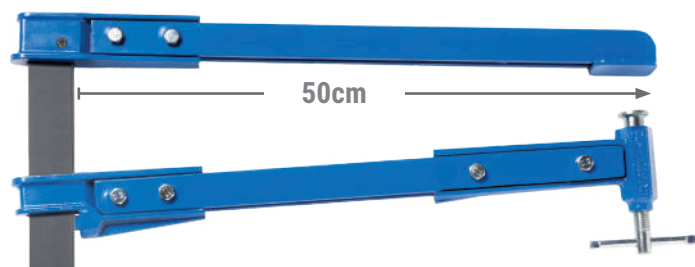
| 500 kg | | 40x10 mm | | | |
|--------|-----|----------|------|------|---|
| COD | cm | cm | cm | Kg | |
| 06030 | 30 | 30 | 28,5 | 4,20 | 2 |
| 06040 | 40 | 30 | 28,5 | 4,50 | |
| 06050 | 50 | 30 | 28,5 | 4,80 | |
| 06060 | 60 | 30 | 28,5 | 5,10 | |
| 06080 | 80 | 30 | 28,5 | 5,80 | |
| 06100 | 100 | 30 | 28,5 | 6,40 | |

EXTRA LARGO MOD. 40 K • EXTRA LONG CLAMP 40K



| 200 kg | | 40x10 mm | | | |
|--------|-----|----------|----|------|---|
| COD | cm | cm | cm | Kg | |
| 06503 | 30 | 42 | 40 | 6,60 | 2 |
| 06504 | 40 | 42 | 40 | 6,90 | |
| 06505 | 50 | 42 | 40 | 7,20 | |
| 06506 | 60 | 42 | 40 | 7,50 | |
| 06508 | 80 | 42 | 40 | 8,20 | |
| 06510 | 100 | 42 | 40 | 8,80 | |

EXTRA LARGO MOD. 50K • EXTRA LONG CLAMP 50K



| 150 kg | | 40x10 mm | | | |
|--------|-----|----------|----|------|---|
| COD | cm | cm | cm | Kg | |
| 06703 | 30 | 52 | 50 | 7,10 | 2 |
| 06704 | 40 | 52 | 50 | 7,40 | |
| 06705 | 50 | 52 | 50 | 7,70 | |
| 06706 | 60 | 52 | 50 | 8,00 | |
| 06708 | 80 | 52 | 50 | 8,70 | |
| 06710 | 100 | 52 | 50 | 9,30 | |

MORDAZA MÓVIL • MOVING JAW



| COD | MOD |
|-------|-----|
| 14061 | S |
| 14015 | K |

MORDAZA MÓVIL • MOVING JAW



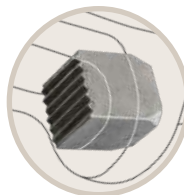
| COD | MOD |
|-------|-----|
| 93536 | 40K |
| 93537 | 50K |

MOD. EM



Mango de madera de haya.
Beech wood handled clamps.

Freno antideslizante.
Non-slip brake.



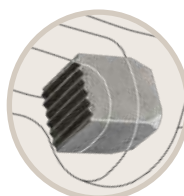
| 900 kg | | 30x8 mm | | | |
|--------|----|---------|----|-----|---|
| COD | cm | cm | cm | Kg | |
| 41015 | 15 | 8,5 | 7 | 1,1 | 5 |
| 41020 | 20 | 8,5 | 7 | 1,2 | |
| 41025 | 25 | 8,5 | 7 | 1,3 | |
| 41030 | 30 | 8,5 | 7 | 1,4 | |
| 41040 | 40 | 8,5 | 7 | 1,6 | |
| 41060 | 60 | 8,5 | 7 | 2,0 | |

MOD. FM



Mango de madera de haya.
Beech wood handled clamps.

Freno antideslizante.
Non-slip brake.



| 900 kg | | 35x8 mm | | | |
|--------|-----|---------|------|------|---|
| COD | cm | cm | cm | Kg | |
| 42020 | 20 | 12 | 10,5 | 1,80 | 5 |
| 42030 | 30 | 12 | 10,5 | 2,00 | |
| 42040 | 40 | 12 | 10,5 | 2,20 | |
| 42050 | 50 | 12 | 10,5 | 2,40 | |
| 42060 | 60 | 12 | 10,5 | 2,60 | |
| 42080 | 80 | 12 | 10,5 | 3,00 | 3 |
| 42100 | 100 | 12 | 10,5 | 3,40 | |
| 42120 | 120 | 12 | 10,5 | 3,80 | |
| 42150 | 150 | 12 | 10,5 | 4,40 | |
| 42200 | 200 | 12 | 10,5 | 5,40 | |

MORDAZA MÓVIL · MOVING JAW



| COD | MOD |
|-------|-----|
| 14033 | EM |
| 14043 | FM |

MOD. H



- Cabezales en fundición.
- Llanta de acero maleable de alta resistencia (90Kg·mm²).
- Barra con tratamiento de pintura antioxidante.
- Cabezales con pintura Epoxi.
- Cast iron jaws.
- Extra resistant malleable steel bar (90Kg·mm²).
- Anti-rust coated bar.
- Epoxy painted jaws.

| 2500 kg | | 40x10 mm | | | |
|---------|-----|----------|----|------|---|
| COD | cm | cm | cm | Kg | |
| 23050 | 50 | 6 | 6 | 4,0 | 2 |
| 23075 | 75 | 6 | 6 | 4,8 | |
| 23100 | 100 | 6 | 6 | 5,5 | |
| 23125 | 125 | 6 | 6 | 6,3 | |
| 23150 | 150 | 6 | 6 | 7,0 | |
| 23175 | 175 | 6 | 6 | 7,8 | 1 |
| 23200 | 200 | 6 | 6 | 8,5 | |
| 23225 | 225 | 6 | 6 | 9,3 | |
| 23250 | 250 | 6 | 6 | 10,0 | |
| 23275 | 275 | 6 | 6 | 10,8 | |
| 23300 | 300 | 6 | 6 | 11,5 | |




VIGUETA · SASH-CLAMP



Nuevo dispositivo de bloqueo.
New locking system

- Tacos de fundición nodular.
- Tuerca de acero.
- Perfil IPN según norma UNE 36521 y EN 10025.
- Tornillo de alta resistencia de rosca trapecial.
- *Strengthened ductile cast iron heads.*
- *Steel nuts.*
- *IPN section following UNE 36521 and EN 10025 rules.*
- *Extra strong screw with trapezoidal thread.*

| | |
|--|---|
|  1500 kg |  80x42 mm |
|--|---|



| COD |  cm |  cm | Kg |  |
|-------|--|--|------|---|
| 08100 | 100 | 8 | 11,5 | 1 |
| 08125 | 125 | 8 | 13,0 | |
| 08150 | 150 | 8 | 14,5 | |
| 08175 | 175 | 8 | 16,0 | |
| 08200 | 200 | 8 | 17,5 | |
| 08225 | 225 | 8 | 19,0 | |
| 08250 | 250 | 8 | 20,5 | |
| 08275 | 275 | 8 | 22,0 | |
| 08300 | 300 | 8 | 23,5 | |
| 08350 | 350 | 8 | 26,5 | |
| 08400 | 400 | 8 | 29,5 | |

ACCESORIO VIGAS · BAR CLAMP ACCESSORIES

COD.14081

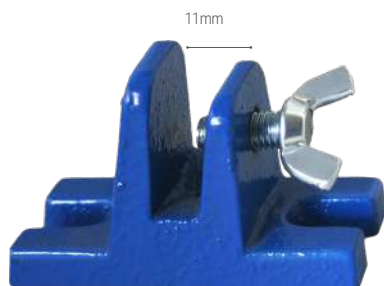



COD.14082

| COD |  cm | MOD |  |
|-------|---|--|--|
| 14082 | 8x4,2 | Zapata con tuerca y husillo V-80 Pressure plate with nut and spindle V-80 | 1 |
| 14081 | 8x4,2 | Zapata corredera con pasador V-80 Running pressure plate with locking bolt V-80 | |



SOPORTE DE MESA · TABLE SUPPORT



| COD | Kg |  |
|-------|-----|---|
| 14090 | 0,3 | 1 |

Fundición Nodular · Ductile Cast iron

Para todos nuestros modelos excepto mod. XXL
For all our models except mod. XXL





ACCESORIO PIOLET · SPIKE FIX ACCESSORIES



| | | |
|-------|------|---|
| COD | Kg | |
| 14059 | 0,26 | 1 |



Fabricado con
acero forjado
*Forged steel
manufacture*

Para modelos
For our models:

| |
|--------|
| Mod. E |
| Mod. F |

| |
|-------------|
| Maxipress E |
| Maxipress F |



DISPOSITIVO DE PRESIÓN SOLDABLE · PRESSURE LIFT WELDABLE SCREWS



| | | |
|-------|------|---|
| COD | Kg | |
| 14073 | 0,36 | 1 |



| | | |
|-------|------|---|
| COD | Kg | |
| 14062 | 0,32 | 1 |



| | | |
|-------|------|---|
| COD | Kg | |
| 94330 | 0,95 | 1 |



Cuerpo de acero soldable
Steel weldable body





PROTECTORES PROFESIONALES GRANDES · BIG PROFESSIONAL PROTECTION CAPS



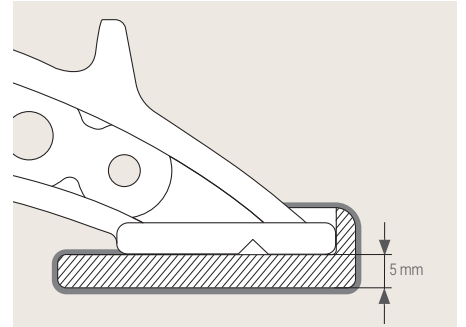
| COD | Kg | 📦 |
|-------|------|---|
| 24014 | 0,04 | 1 |



Plástico reforzado sin aceite que no deja huella en el material.

Oil free reinforced plastic, no marks left on the clamped pieces.

- Para todos nuestros modelos con barra 30x8, 35x8, 40x10mm. y la mayoría de modelos de otras marcas.
- *For our models with 30x8, 35x8 and 40x10mm bars, and for most of the other brands' clamps.*



**CAJA 100 PROTECTORES
BOX OF 100 CAPS**



| COD | Kg | 📦 |
|-------|-----|---|
| 24010 | 4,2 | 1 |



PROTECTORES PROFESIONALES PEQUEÑOS · SMALL PROTECTION CAPS



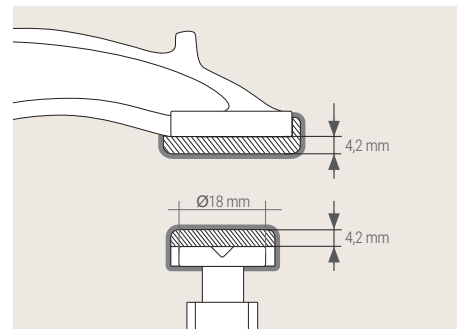
| COD | Kg | 📦 |
|-------|------|---|
| 30023 | 0,04 | 1 |



Plástico reforzado sin aceite que no deja huella en el material.

Oil free reinforced plastic, no marks left on the clamped pieces.

- Para modelos Maxipress M, Mod. M y MM
- Plástico reforzado sin aceite que no deja huella en el material.
- *For our models M, MM and Maxipres M.*
- *Oil free reinforced plastic, no marks left on the clamped pieces.*



APRIETOS G PROFESIONALES PROFESSIONAL G CLAMPS

MOD. G



- Cuerpo de fundición nodular.
- Husillo de acero con rosca cincada.
- *Nodular Cast iron body.*
- *Zinc plated threaded screw.*

| 600 kg | | | | |
|--------|----|-----|------|----|
| COD | cm | cm | Kg | |
| 55405 | 5 | 2,5 | 0,2 | 10 |
| 55408 | 8 | 5 | 0,46 | |
| 55410 | 10 | 5 | 0,64 | 5 |

| 900 kg | | | | |
|--------|----|-----|------|---|
| COD | cm | cm | Kg | |
| 55415 | 15 | 6,5 | 1,23 | 5 |
| 55420 | 20 | 6,5 | 1,85 | 2 |

MOD. GF



- Cuerpo de acero forjado C45 con una dureza de HRC 32-38
- *Hardness HRC 32-38 Drop C45 forged steel body.*



- Husillo de acero con doble baño de cobre.
- Evita la adhesión de chispas de soldadura
- *Double copper plated spindle*
- *Welding splat protected*

| 1800 kg | | | | |
|---------|-----|------|------|----|
| COD | cm | cm | Kg | |
| 55505 | 5 | 5,4 | 0,65 | 10 |
| 55508 | 7,5 | 6,3 | 1,02 | 5 |
| 55510 | 10 | 8,3 | 1,31 | |
| 55515 | 15 | 10,5 | 2,3 | 2 |
| 55520 | 20 | 12,7 | 3,5 | |

MOD. PAL

NEW



- Prensa rápida en acero forjado templado.
- Parte móvil con mecanismo de trinquete dentado con freno de acero templado.
- Palanca de aleación de aluminio.
- *Tempered and drop forged steel clamp.*
- *Moving jaw with ratchet system and hardened steel brake.*
- *Aluminum alloy lever.*

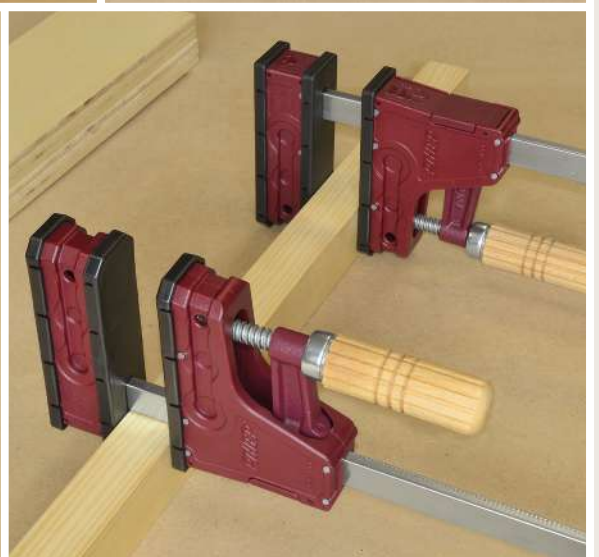
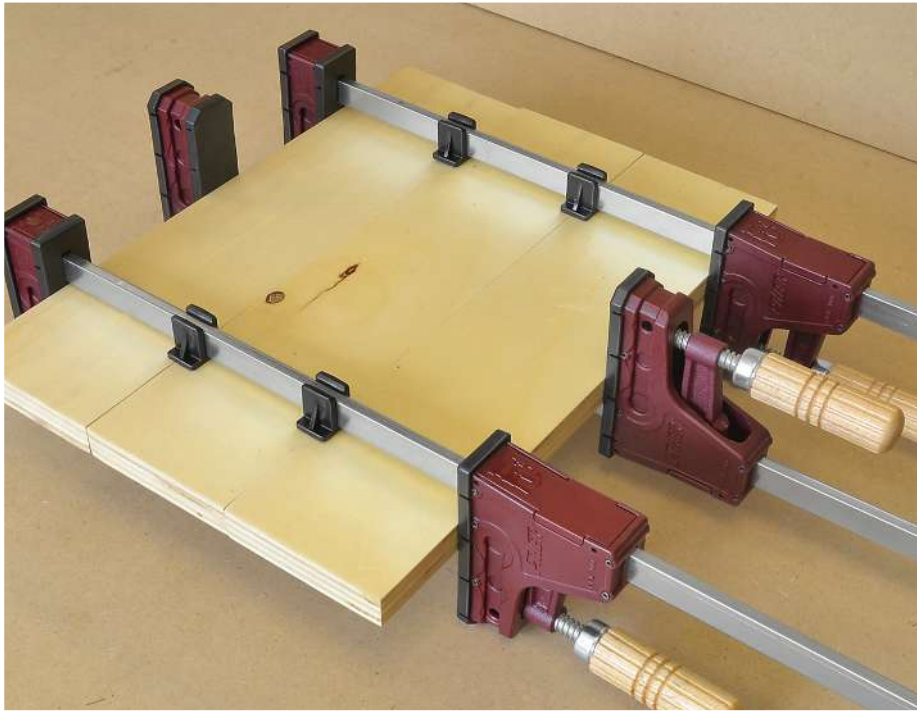
| COD | cm | cm | Kg | | | |
|-------|----|------|--------------|---------------|--------|----|
| 30612 | 12 | 6 | 0,53 | 13 x 6,5 mm | 200 Kg | 10 |
| 30616 | 16 | 8 | 0,67 | 15 x 7,5 mm | 200 Kg | |
| 30620 | 20 | 10 | 1,13 | 19,5 x 9,5 mm | 300 Kg | |
| 30625 | 25 | 12 | 1,5 | 22 x 10,5 mm | 400 Kg | 5 |
| 30630 | 30 | | 1,58 | | | |
| 30640 | 40 | 2,44 | 25,5 x 12 mm | 650 Kg | | |
| 30650 | 50 | 2,66 | | | | |
| 30660 | 60 | 2,83 | | | | |

CONJUNTO MÓVIL MOVING JAW

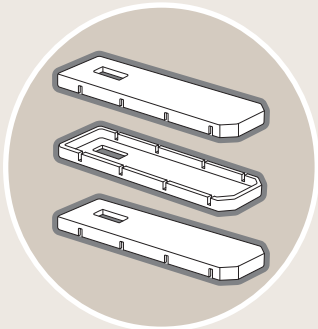


| | Kg | COD | PAL |
|-------|-----|-------|-------|
| 1 | 0,4 | 30407 | 30612 |
| | 0,4 | 30408 | 30616 |
| | 0,7 | 30409 | 30620 |
| | 0,8 | 30410 | 30625 |
| | | | 30630 |
| | 1,4 | 30400 | 30640 |
| 30650 | | | |
| | | | 30660 |

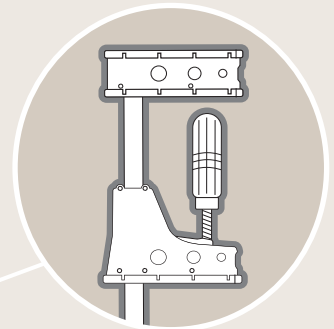
APRIETOS PARALELOS PARALLEL JAW CLAMPS



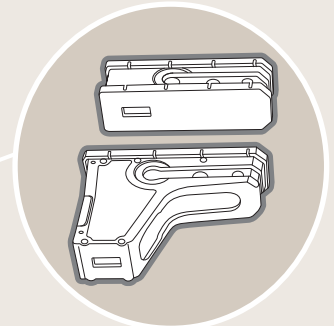
PRL400



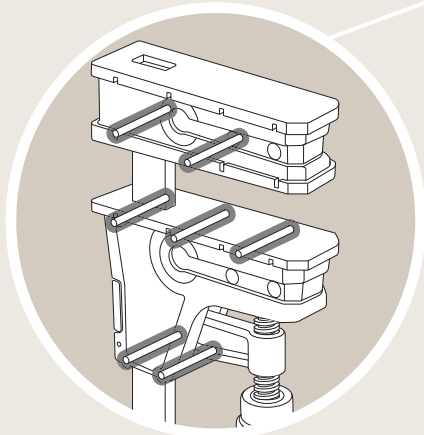
Zapatas antideslizantes intercambiables.
Plástico reforzado sin aceite
que no deja huella en el material.
*Interchangeable anti-slip caps.
Oil free reinforced plastic,
no marks left on the clamped pieces.*



Facilmente reversible.
Easily reversible.



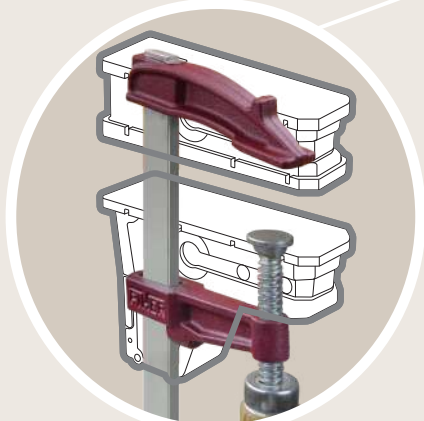
Cuerpo de nylon reforzado
con Fibra de vidrio.
Fibreglass reinforced nylon.



7 Ejes de acero para mantener las mordazas
paralelas y la barra alineada.
*7 Steel Axis for bar alignment
and to keep jaws parallel.*



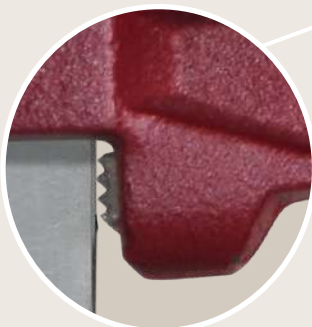
Tornillo de rosca trapecial.
Trapezoidal threaded screw.



Modelo MM en el interior con cabezales
de fundición maleable.
*Mod. MM inside with
malleable cast iron jaws.*



Mango antideslizante de madera de haya.
Non-slip beech wood handle .



Freno anti-deslizante en cabeza móvil.
Nonslip brake on moving jaw.



Barra cincada de acero calibrado.
Zinc coated gauge steel bar.



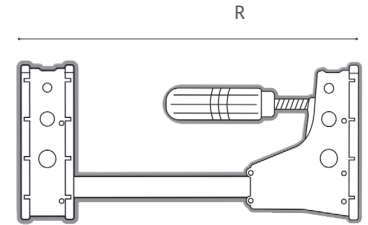


PRL 400

NEW



| 400 kg | | 18x7 mm | | | |
|--------|----|---------|-------|------|---|
| COD | cm | cm | R cm | Kg | |
| 02615 | 15 | 8 cm | 20-30 | 0,50 | 4 |
| 02630 | 30 | | 20-45 | 0,95 | |
| 02660 | 60 | | 20-75 | 1,25 | |
| 02680 | 80 | | 20-95 | 1,45 | |



CONUNTO MOVIL
MOVING JAW



| COD | gr | |
|-------|-----|---|
| 02601 | 304 | 1 |

SET DE PROTECTORES DE PLÁSTICO
PLASTIC PROTECTION CAP KIT
3 unidades - 3 units



Material: Poliamida (PA) Polyamide

| COD | gr | |
|-------|----|---|
| 02685 | 5 | 3 |



SOPORTE DE TRABAJO
WORKPIECE PLATFORM



Material: Poliamida (PA) Polyamide

| COD | gr | |
|-------|----|---|
| 02690 | 15 | 1 |



TOPE Y NIVELADOR PARA MESA
STOPPER AND TABLE LEVELLER



Material: Poliamida (PA) Polyamide

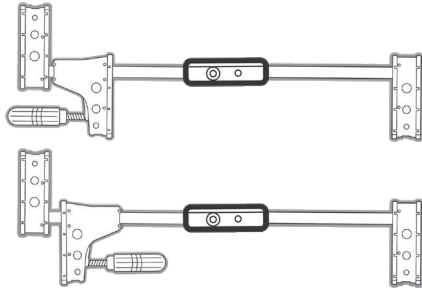
| COD | gr | |
|-------|----|---|
| 02689 | 10 | 1 |





UNIÓN DE BARRAS DE PRL400 · PRL400 BARRA EXTENSION

NEW



| COD | Kg | 📦 |
|-------|------|---|
| 02603 | 0,15 | 1 |

Hecho en acero. *Made of Steel.*



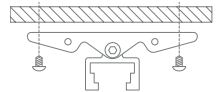
SET DE ZAPATAS BASCULANTES · SWIVEL CAP SET

NEW

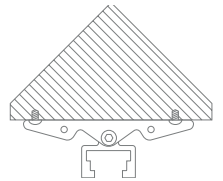
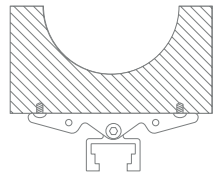
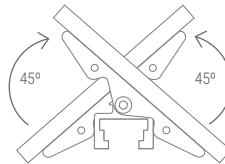


| COD | Kg | 📦 |
|-------|------|---|
| 02602 | 0,35 | 2 |

- Superficie de madera DM
- Agarre de poliamida PA
- Soporte de acero para atornillar zapatas personalizadas.



- *MDF wood surface*
- *PA Polyamide Nylon grip*
- *Steel support for screwing your DIY customised pads*



APRIETOS PARALELOS PARALLEL JAW CLAMPS

MOD. PRL 95

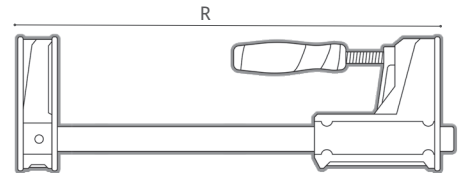


- Cabeza móvil de fundición nodular.
- Cabezales paralelos recubiertos de nylon con fibra de vidrio.
- Reversible.
- Mango bimataterial PP+TPR.
- Pletina de acero al carbono cincada.

- Mobile jaw in nodular cast iron.
- Parallel jaws coated in Nylon with fibreglass.
- Reversible jaws
- PP+TPR Bi-material handle.
- Zinc coated steel bar.

NEW

| 700 kg | | 29x9 mm | | | |
|--------|-----|---------|--------|------|---|
| COD | cm | cm | R cm | Kg | |
| 31303 | 30 | 9,5 | 25-46 | 2,03 | 1 |
| 31306 | 60 | 9,5 | 25-76 | 2,57 | |
| 31308 | 80 | 9,5 | 25-96 | 2,93 | |
| 31310 | 100 | 9,5 | 25-116 | 3,28 | |
| 31312 | 125 | 9,5 | 25-141 | 3,73 | |
| 31315 | 150 | 9,5 | 25-166 | 4,18 | |
| 31320 | 200 | 9,5 | 25-216 | 5,07 | |



SET DE ZAPATAS BASCULANTES • SWIVEL CAPS SET



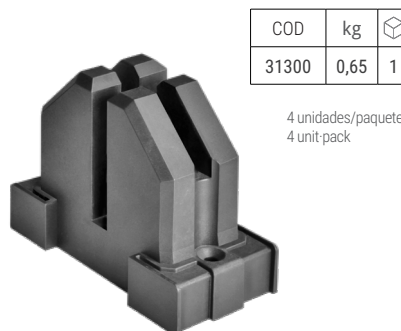
| COD | kg | |
|-------|------|---|
| 31297 | 0.27 | 1 |

Fabricado en TPU. Superficie de contacto en PA6.
Made of TPU and PA6 contact surface.



03-2024

SET DE BLOQUES CRUZADOS • CROSSED BLOCKS KIT



| COD | kg | |
|-------|------|---|
| 31300 | 0,65 | 1 |

4 unidades/paquete
4 unit-pack

Fabricado en nylon con fibra de vidrio.
Made of nylon with fibreglass.



SET DE PROTECTORES DE PLÁSTICO

PLASTIC PROTECTION CAP KIT

3 unidades - 3 units



Material: Polipropileno (PP)
Materials: Polypropylene (PP)

| COD | gr | |
|-------|----|---|
| 31299 | 15 | 3 |

SOPORTE DE TRABAJO

WORKPIECE PLATFORM



Material: poliamida (PA) y fibra de vidrio
Materials: Polyamide (PA) & Fibreglass

| COD | gr | |
|-------|----|---|
| 31302 | 15 | 1 |

TOPE Y NIVELADOR PARA MESA

STOPPER AND TABLE LEVELLER



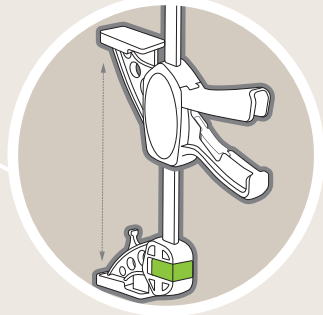
Material: Polipropileno (PP)
Materials: Polypropylene (PP)

| COD | gr | |
|-------|----|---|
| 31301 | 10 | 1 |

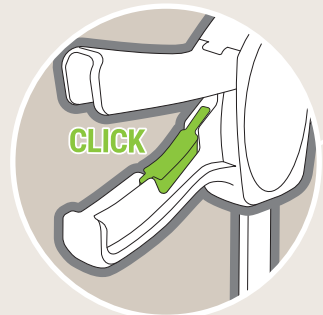
**APRIETOS LIGEROS
ONE-HAND LIGHT CLAMPS**



CLICK

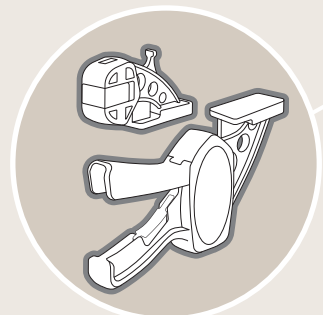


Reversible sólo pulsando
Reversible just clicking



CLICK

Libera la presión con un sólo click
Pressure released with a single click



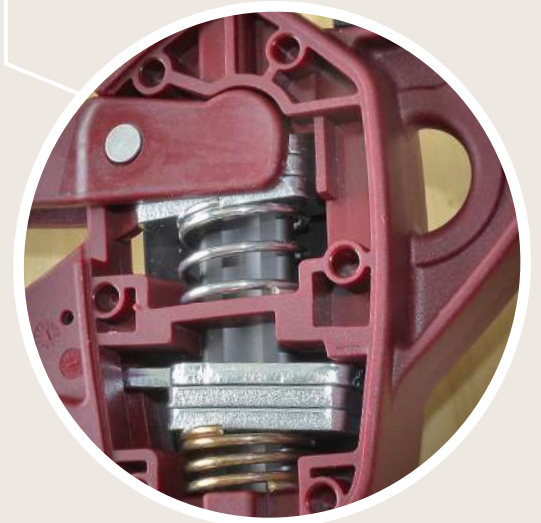
Cabezales de Nylon
y fibra de vidrio
Nylon and fibreglass jaws.



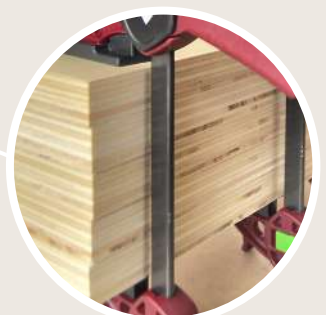
Apoyo extra para sostenerse
en posición vertical
Extra bracket to keep vertical



Zapatas extra largas de plástico reforzado
sin aceite que no deja huella en el material
Extra large pads with oil free reinforced plastic, no marks left on the material



Juego de 6 pletinas de acero
para el freno y el avance
*6 steel plate set
to advance and brake*



Barra de acero al carbono
Carbon steel bar



APRIETOS LIGEROS QUICK QUICK ONE-HAND LIGHT CLAMPS



Con Una Sola Mano
One-Handed clamps



MAXI Quick 300

300 Kg

9,4 cm

25x5 mm

✓click

✓click

3 x 3

1,1 kg



QUICK

150 Kg

8 cm

18x6 mm

✓click

✓click

3 x 3

650 gr



MINI Quick

75 Kg

6 cm

14x4 mm

✓click

✓click

2 x 2

440 gr



T-TRACK Quick

60 Kg

7 cm

14x4 mm

✓click

2 x 2

250 gr



MICRO Quick

25 Kg

4 cm

8x3 mm

✓

✓click

2 x 1

150 gr



De Palanca - Ratchet Clamp



LIGHT PAL

120 Kg

8 cm

20x5 mm

✓

✓click

Fibreglass
Nylon

470 gr



QUICK PAL Aluminium

250 Kg

7,5 cm

19x6 mm

✓click

Aluminium

600 gr

QUICKS



MAXI QUICK 300



| 300 kg | | 20x5 mm | | | |
|--------|-----|---------|------|--------|---|
| COD | cm | cm | Kg | R cm | |
| 52691 | 15 | 9,4 | 1,1 | 22-42 | 6 |
| 52692 | 30 | | 1,21 | 22-57 | |
| 52693 | 45 | | 1,32 | 22-72 | |
| 52694 | 60 | | 1,43 | 22-87 | |
| 52695 | 90 | | 1,65 | 22-117 | |
| 52696 | 125 | | 1,9 | 22-152 | |

- Sistema de fijación patentado Easy Grip:
 - Más presión con menos esfuerzo.
 - Zapatas antideslizantes extra largas.
 - Liberación progresiva en dos pasos.
- Easy grip patented system: more pressure with less effort.
 - Extra-large non-slip pad.
 - Progressive two step release.

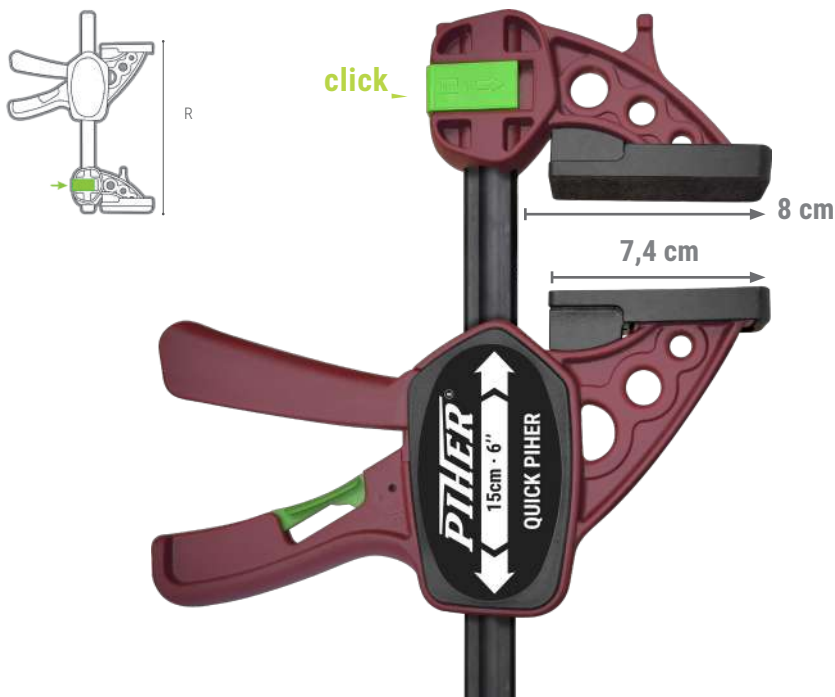
SET PROTECTOR · PROTECTION CAP SET



| COD | Kg | |
|-------|------|---|
| 52682 | 0,05 | 2 |



QUICK PIHER



| 150 kg | | 19x6,3 mm | | | |
|--------|-----|-----------|------|------------|---|
| COD | cm | cm | Kg | R cm | |
| 52615 | 15 | 8 | 0,65 | 17.5-32.5 | 5 |
| 52630 | 30 | | 0,76 | 17.5-47.5 | |
| 52645 | 45 | | 0,88 | 17.5-49.0 | |
| 52660 | 60 | | 1,00 | 17.5-77.5 | |
| 52690 | 90 | | 1,24 | 17.5-107.5 | |
| 52625 | 125 | | 1,74 | 17.5-142.5 | |

SET PROTECTOR · PROTECTION CAP SET

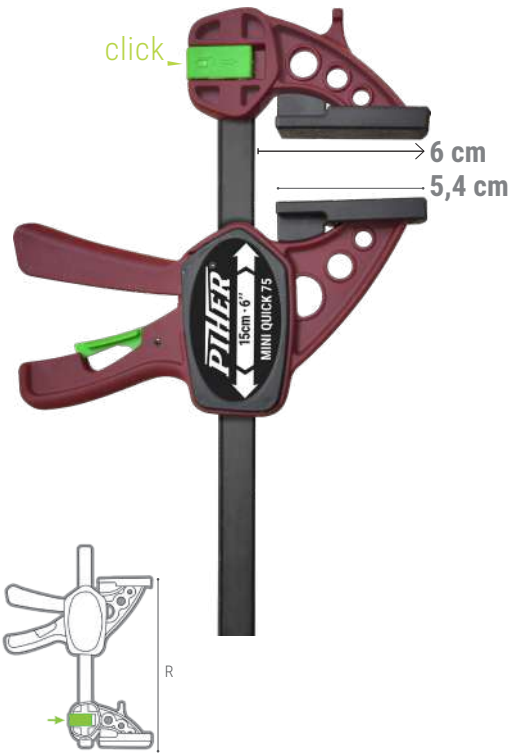


| COD | cm | Kg | |
|-------|-----|------|---|
| 52501 | 7,4 | 0,05 | 2 |
| 52505 | 5 | | |



QUICKS

MINI QUICK



| | | | | | | |
|-------|-------------|------|------|------|---------|----|
| 75 kg | 13,9x4,4 mm | | | | | |
| COD | ↓ cm | ⇄ cm | ← cm | Kg | R cm | 📦 |
| 52415 | 15 | 6 | 32 | 0,27 | 12.5-27 | 10 |
| 52430 | 30 | 6 | 47 | 0,34 | 12.5-42 | |

MICRO QUICK



| | | | | | | |
|-------|--------|------|------|-----|----------|---|
| 25 kg | 8X3 mm | | | | | |
| COD | ↓ cm | ⇄ cm | ← cm | gr | R cm | 📦 |
| 52015 | 10 | 4 | 19 | 140 | 7.5-17.5 | 4 |
| 52016 | 20 | 4 | 29 | 200 | 7.5-27.5 | |

T-TRACK QUICK



| | | | | |
|-------|-------------|------|------|----|
| 60 kg | 13,9x4,4 mm | | | |
| COD | ↓ cm | ⇄ cm | Kg | 📦 |
| 52101 | 15 | 7 | 0,25 | 10 |
| 52103 | 22 | 7 | 0,29 | |

SET PROTECTOR PROTECTION CAPS



| | | |
|-------|------|---|
| COD | Kg | 📦 |
| 52412 | 0,04 | 2 |



PROTECTOR · PROTECTION CAPS



| | |
|-------|---|
| COD | 📦 |
| 52017 | 1 |

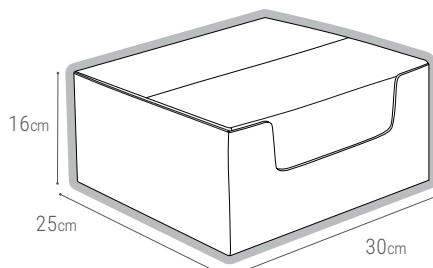
PROTECTOR · PROTECTION CAPS



| | | |
|-------|------|---|
| COD | Kg | 📦 |
| 52098 | 0,01 | 1 |

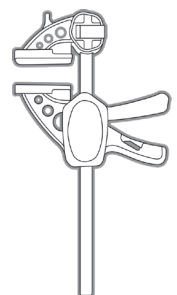


CAJA DE 16 MINI QUICK PHER DE 15cm
BOX OF 16 PIECES OF 15cm MINI QUICK PHER



| | | |
|-------|-----|---|
| COD | Kg | 📦 |
| 52414 | 4,8 | 1 |

COD 52414 x16



NEW

TCM - PARA MESAS DE ORIFICIOS · TCM - WOODWORKING HOLE TABLE

DISEÑO Y FABRICACIÓN PROPIA
OWN MAKE & DESIGN MADE IN SPAIN



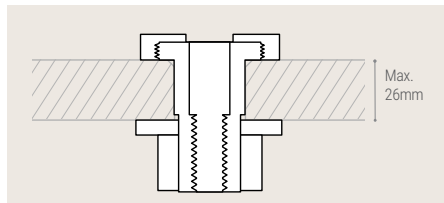
| COD | Kg | 📦 |
|-------|------|---|
| 19130 | 0,16 | 1 |

Hecho en acero. *Made of Steel.*
Para modelos *For our models:*

Mini Quick

Doble función horizontal y vertical, para mesas con orificios de 19 o 20 mm y máximo espesor de 26 mm.

Double horizontal and vertical function, for tables with 19 or 20 mm holes and a maximum thickness of 26 mm.



UNIÓN DE BARRAS DE QUICKS · QUICK BAR EXTENSION

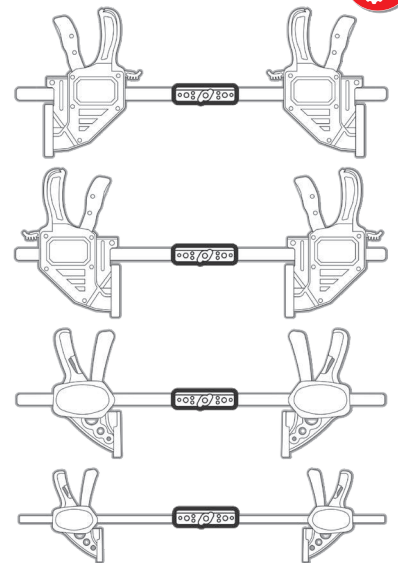
DISEÑO Y FABRICACIÓN PROPIA
OWN MAKE & DESIGN MADE IN SPAIN



| COD | Kg | 📦 |
|-------|------|---|
| 52506 | 0,15 | 1 |

Hecho en acero. *Made of Steel.*
Para modelos *For our models:*

Maxi Quick Quick Mini Quick



SET DE ACCESORIO PARA TARIMAS · DECK CLAMP ACCESSORY

Zapata especial para la instalación de tarima y trabajos en espacios estrechos. Soporte de PA y puntos de presión de acero.

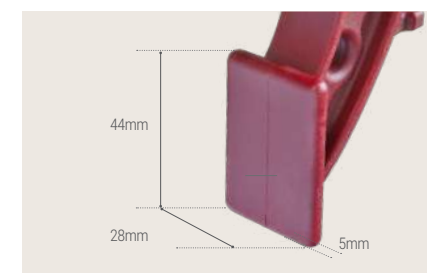
Special cap for decks & wooden platforms and work in narrow spaces. Polyamide caps with steel plates.



| COD | Kg | 📦 |
|-------|------|---|
| 30167 | 0,14 | 1 |

Para modelos *For our models:*

Quick



APRIETOS DE PALANCA RATCHET CLAMPS

LIGHT PAL



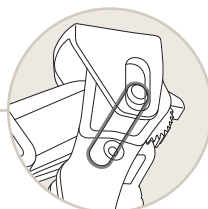
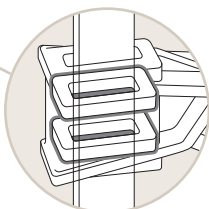
- Mordaza ligeras de nylon y fibra de vidrio
- Llanta cincada de 20x5 mm
- Reversible
- Frenos y ejes de acero.

- Nylon and fibreglass jaws.
- Zinc coated 20x5 mm bar
- Reversible
- Two steel brake plates



Protectores TPR en las mordaza fija y móvil.

TPR Protection caps on both jaws.



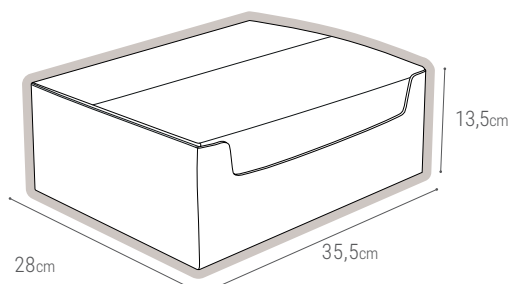
| | 120 kg | 20x5 mm | | | | |
|-------|--------|---------|----|------|-------|----|
| COD | cm | cm | cm | Kg | R cm | |
| 30901 | 16 | 8 | 6 | 0,47 | 13-34 | 10 |
| 30903 | 30 | | | 0,55 | 13-48 | |



Dos pletinas de frenos y eje de acero.
Two steel brake plates and steel axes.



CAJA DE 16 LIGHT PAL DE 16cm • BOX OF 16 PIECES OF 16cm LIGHT PAL CLAMPS



| COD | Kg | |
|-------|-----|---|
| 30900 | 7,5 | 1 |

COD 30901 x16



APRIETOS DE PALANCA RATCHET CLAMPS

QUICK PAL ALUMINIO



- Mordazas y palanca de aluminio
- Sistema de carraca de acero
- Barra de acero al carbono Protectores con sistema de antiperdida en las dos mordazas
- Liberación de presión fácil

- *Aluminum jaws and lever*
- *Steel ratchet system*
- *Carbon steel bar*
- *Protection caps with loss prevention system on both jaws*
- *Just one click pressure release*

**EASY
RELEASE**

| 250 kg | | 19x6,3 mm | | | |
|--------|----|-----------|----|------|----|
| COD | cm | cm | cm | Kg | 📦 |
| 30820 | 15 | 8 | 6 | 0,6 | 10 |
| 30821 | 30 | | | 0,71 | |

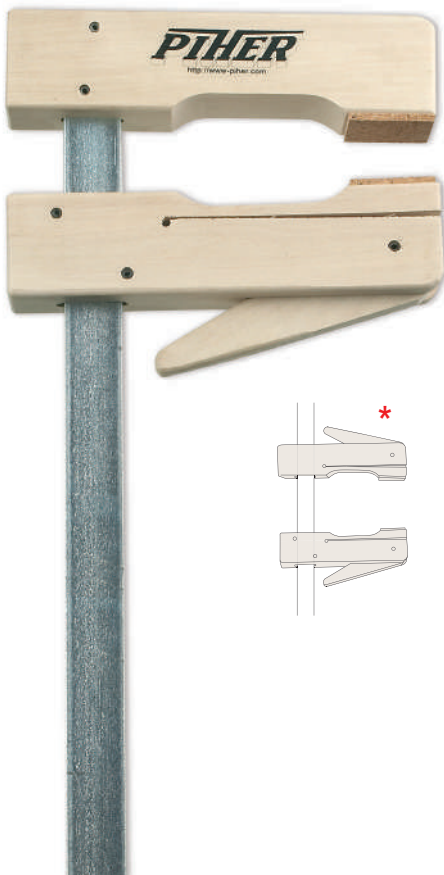
SET PROTECTORES · PROTECTION CAPS



| COD | Kg | 📦 |
|-------|------|---|
| 30819 | 0,03 | 2 |



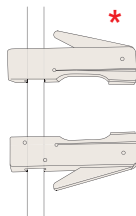
MOD. MADERA · WOODEN CLAMPS



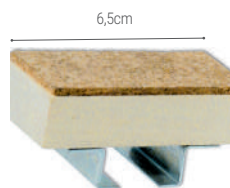
- Llantas de acero zincada.
- Sistema de freno anti-deslizante.
- Protectores de corcho que evita marcas de presión.
- Particularmente robusto, en madera de haya blanca.
- De fácil manejo y cómodo transporte debido a su escaso peso.

- *Zinc coated steel bar.*
- *Non-slip brake on moving jaw.*
- *Cork protectors prevent pressure marks.*
- *Really strong, top quality beech wood.*
- *Easy to use and carry, it's so light.*

| 50 kg | | 20x5 mm | | | |
|---------|-----|---------|------|----|--|
| COD | cm | cm | Kg | 📦 | |
| 25020 | 20 | 11 | 0,43 | 10 | |
| 25030 | 30 | 11 | 0,51 | | |
| 25040 | 40 | 11 | 0,60 | | |
| 25060 | 60 | 11 | 0,74 | | |
| 25080 | 80 | 11 | 0,93 | | |
| 25100 * | 100 | 11 | 1,20 | | |
| 25120 * | 120 | 11 | 1,27 | | |
| 25150 | 20 | 15 | 0,50 | | |
| 25200 | 20 | 20 | 0,55 | | |



PROTECTOR EXTENSOR EXTRA LARGE PROTECTOR



| COD | Kg | 📦 |
|-------|------|---|
| 25006 | 0,02 | 1 |

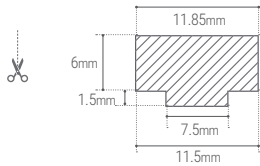
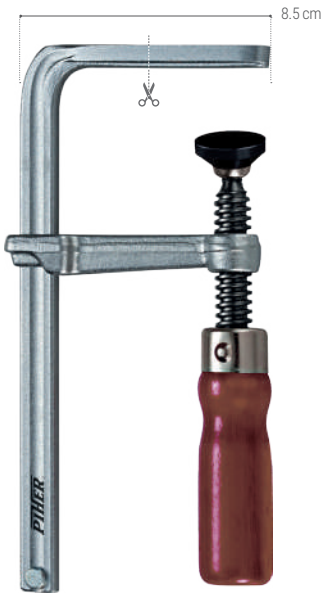
APLACACANTOS EDGE-GRIP PIECE



| COD | cm | Kg | 📦 |
|-------|----|------|---|
| 25001 | 11 | 0,10 | 1 |

PARA GUÍAS Y ORIFICIOS FOR HOLES & GUIDES

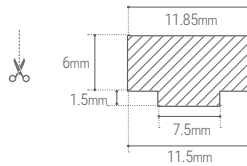
MOD. TMM



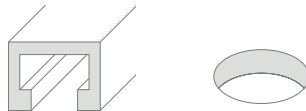
| 150 kg | | 13,5x6,5 mm | | | |
|--------|----|-------------|------|----|--|
| COD | cm | cm | Kg | | |
| 30800 | 12 | 6 | 0,3 | 10 | |
| 30801 | 16 | 6 | 0,33 | | |
| 30802 | 20 | 6 | 0,35 | | |
| 30803 | 30 | 6 | 0,36 | | |



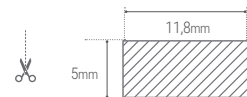
MOD. TPAL



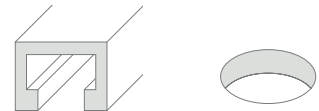
| 150 kg | | 13,5x6,5 mm | | | |
|--------|----|-------------|------|----|--|
| COD | cm | cm | Kg | | |
| 30810 | 12 | 6 | 0,5 | 10 | |
| 30811 | 16 | 6 | 0,53 | | |
| 30812 | 20 | 6 | 0,55 | | |
| 30813 | 30 | 6 | 0,6 | | |



T-TRACK QUICK



| 60 kg | | 13,9x4,4 mm | | | |
|-------|----|-------------|------|----|--|
| COD | cm | cm | Kg | | |
| 52101 | 15 | 7 | 0,25 | 10 | |
| 52103 | 22 | 7 | 0,29 | | |



BRIDA GC · GC CLAMPS



Chapa estampada
Stamped sheet metal

| COD | MOD | cm | cm | Kg | | |
|-------|------|----|-----|------|----|--|
| 07004 | GC-3 | 3 | 2,5 | 0,07 | 10 | |
| 07005 | GC-5 | 5 | 3 | 0,1 | | |
| 07007 | GC-7 | 7 | 7 | 0,3 | | |

BRIDA DE MARQUETERÍA · G WOODWORKING CLAMPS



Cuerpo fabricado en pletina de 16x6
Steel bar 16x6 body

| COD | MOD | cm | cm | Kg | | |
|-------|-----|-----|-----|------|----|--|
| 55030 | 3 | 3 | 2,8 | 0,14 | 10 | |
| 55050 | 5 | 4,5 | 3,2 | 0,16 | | |
| 55070 | 7 | 7 | 3,8 | 0,2 | | |
| 55010 | 10 | 9,5 | 4,2 | 0,23 | | |

G TABLE CLAMP · G DE MESA



| COD | Kg | | |
|-------|------|----|--|
| 55430 | 0,14 | 10 | |

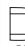
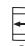



Cuerpo fabricado en aleación de aluminio.
Husillo y barra de presión de acero.

Body made of aluminum alloy.
Spindle and pressure bar made of steel.

PINZAS SPRING CLAMPS

PINZA REGULABLE ADJUSTABLE SPRING CLAMP

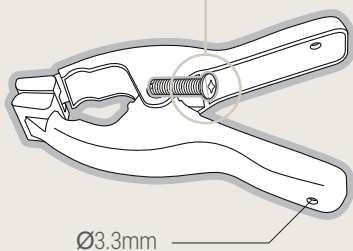
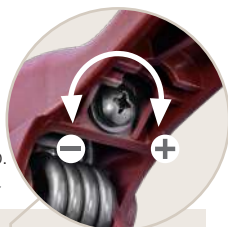


| COD |  cm |  cm |  cm | kg |  |  |
|-------|--|--|--|------|---|---|
| 30910 | 3 | 3,5 | 11,5 | 0,08 | 0-20 Kg | 40 |
| 30911 | 5 | 6 | 16,5 | 0,13 | 0- 18 Kg | 25 |

- Cuerpo de nylon y fibra de vidrio.
- Mordazas de PE de ángulo variable.
- Muelle templado extrafuerte.

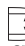
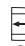


- *Nylon and fibreglass body.*
- *Adjustable angle grips.*
- *Extra-resistant tempered spring.*

Fuerza de presión regulable mediante tornillo.
Adjustable screw pressure.



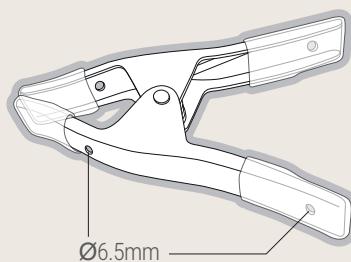
PINZA PROFESIONAL METÁLICA PROFESSIONAL METAL SPRING CLAMP



| COD |  cm |  cm |  cm | kg |  |
|-------|--|--|--|------|--|
| 30007 | 3,5 | 3 | 11 | 0,08 | 20 |
| 30008 | 5,5 | 4,5 | 16 | 0,17 | 10 |
| 30009 | 8,5 | 7 | 24 | 0,40 | 40 |


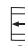


- Recubrimiento antioxidante de cataforesis, más resistente y respetuoso con el medio ambiente.
- Cuerpo de acero.
- Protectores de PVC en puntas y mangos.
- Muelle templado extrafuerte.
- Doble orificio en cada asa.

- *Cataphoresis antioxidant coating, more resistant and respectful with the environment.*
- *Steel body.*
- *PVC protection on grip ends and handles.*
- *Extra resistant tempered spring.*
- *Double hole in each handle.*



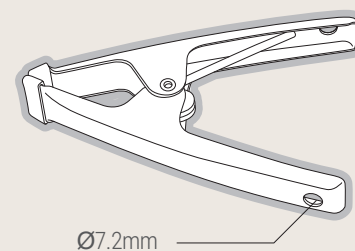
PINZA METÁLICA METAL SPRING CLAMP



| COD |  cm |  cm |  cm | kg |  |
|-------|--|--|--|------|---|
| 57025 | 2,5 | 3 | 11 | 0,05 | 24 |
| 57050 | 5 | 5 | 16 | 0,16 | 20 |

- Cuerpo de acero.
- Protectores de plástico en puntas.
- Muelle de media carga.

- *Steel body.*
- *Plastic protection on grip ends.*
- *Medium-load spring.*



PINZAS PROGRESIVAS PROGRESSIVE PRESSURE CLAMPS

PINZAS EXTENSIBLE • EXTENDABLE PROGRESSIVE PRESSURE CLAMP



| COD | cm | cm | cm | kg | |
|-------|----|----|----|------|----|
| 52204 | 16 | 6 | 21 | 0,23 | 10 |



Mordazas de PE sin aceites. No deja huella.
Oil free PE plastic grips. Stain-free.

- Mordazas blandas de ángulo variable.
- Cuerpo fabricado de Nylon con fibra de vidrio.
- Mango de agarre ergonómico y antideslizante.
- Fácil de liberar con un solo dedo.
- Adjustable angle grips.
- Nylon fibreglass body.
- Comfortable non-slip handle.
- Easy single finger pressure release.

PINZAS DE PRESIÓN PROGRESIVA • PROGRESSIVE PRESSURE CLAMPS



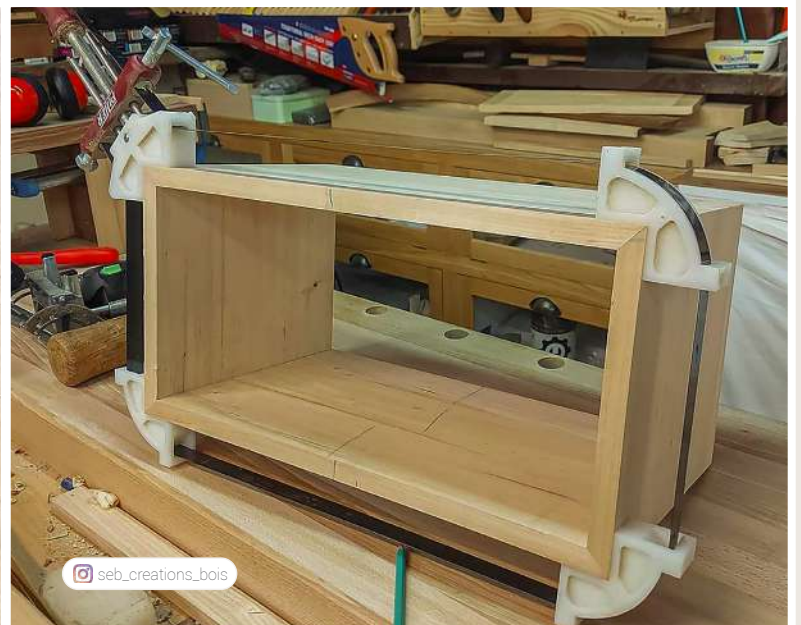
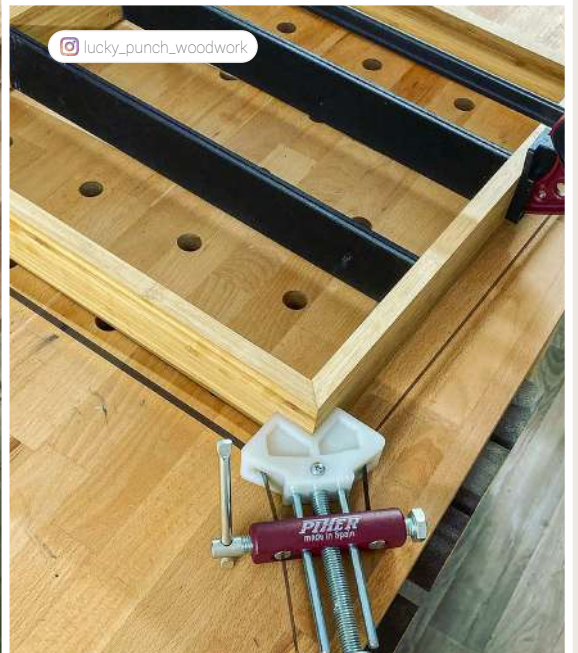
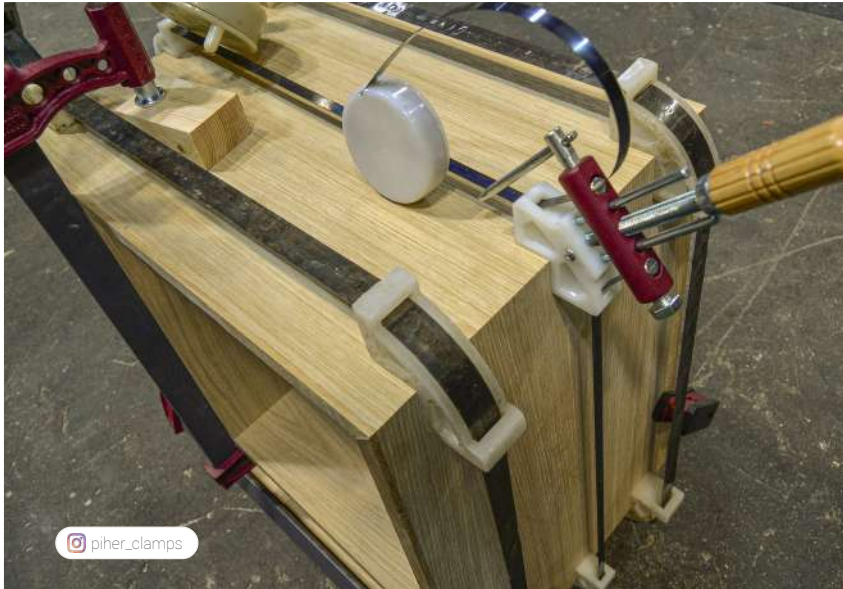
| COD | cm | cm | cm | kg | |
|-------|-----|-----|----|------|----|
| 52201 | 5,5 | 4 | 18 | 0,16 | 10 |
| 52202 | 8,5 | 7,5 | 22 | 0,20 | |
| 52203 | 8,5 | 8,5 | 22 | 0,18 | |

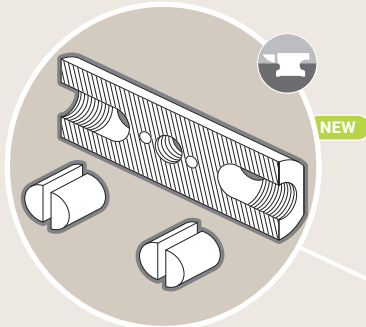
- Mordazas blandas de ángulo variable.
- Cuerpo fabricado de Nylon con fibra de vidrio.
- Mango de agarre ergonómico y antideslizante.
- Fácil de liberar con un solo dedo.
- Adjustable angle grips.
- Nylon fibreglass body.
- Comfortable non-slip handle.
- Easy single finger pressure release.



Mordazas de PE sin aceites. No deja huella.
Oil free PE plastic grips. Stain-free.

PRENSA DE FLEJE DE ACERO STEEL BAND CLAMP

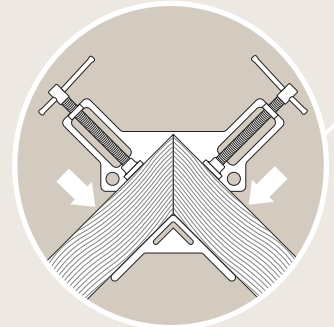




Conjunto base y frenos de acero.
Steel base unit and brakes .

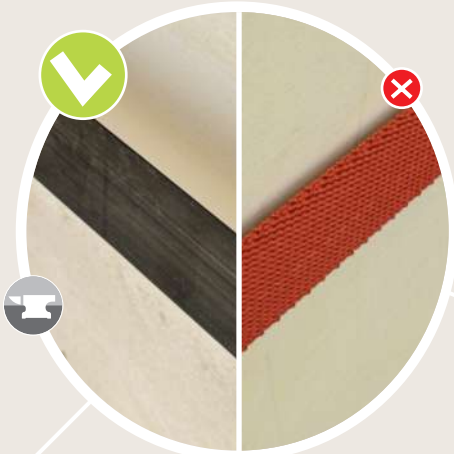


Ángulos de nylon a 89°.
Nylon angle grips.



Así asegurar un perfecto escuadrado en todas las esquinas, incluso cuando los ingletes tienen algún fallo en el ángulo.

Thus ensuring perfect right angles at all the corners, even when the mitre joints have slightly incorrect angles.



Fleje de acero extrafuerte de acero laminado templado CK67S
Extra resistant tempered steel band CK67S.

Al no ser fleje de tejido no se destensa y el apriete se mantiene constante.
As it is not a cloth strap, it does not untwist and the tightness remains constant.



Cantos del fleje no cortantes para mayor seguridad.
Smooth steel band edges.



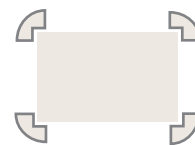
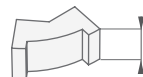
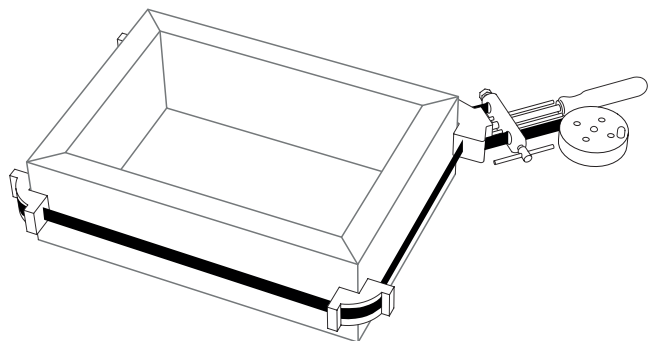
Mango antideslizante de madera de haya.

Non-slip beech wood handle



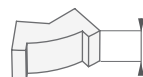
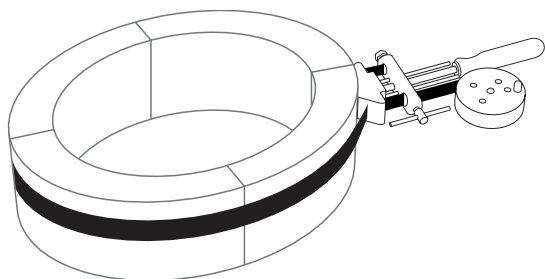


MOD. A, B Y C RECTÁNGULO · RECTANGULAR MODELS



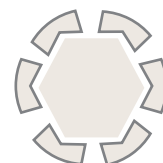
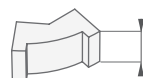
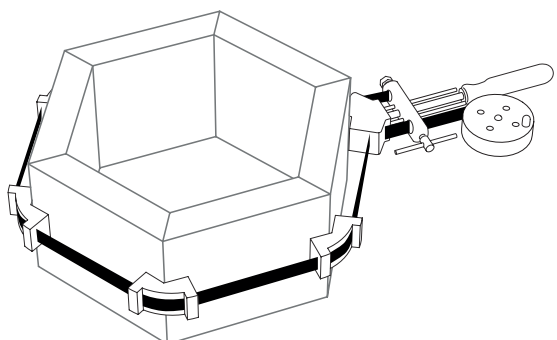
| COD | MOD | Largo · Length cm | Fleje · Band mm | L cm | Kg | |
|-------|-----|----------------------|--------------------|------|------|---|
| 24002 | A | 500 | 12 x 0,35 | 2,8 | 1,29 | 1 |
| 24003 | B | 650 | 20 x 0,35 | 3,1 | 2,09 | |
| 24004 | C | 800 | 25 x 0,35 | 4 | 2,71 | |

MOD. B Y C AROS · STEEL BAND RING MODELS



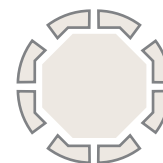
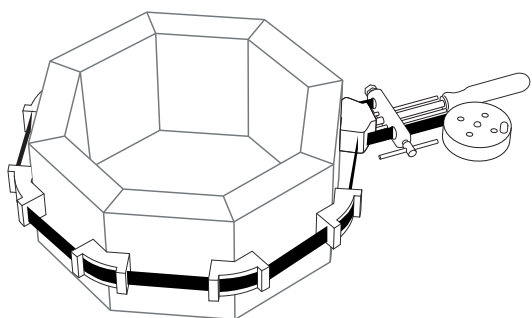
| COD | MOD | Largo · Length cm | Fleje · Band mm | L cm | Kg | |
|-------|----------|----------------------|--------------------|------|------|---|
| 24005 | B (aros) | 650 | 20 x 0,35 | 3,1 | 1,79 | 1 |
| 24006 | C (aros) | 800 | 25 x 0,35 | 4 | 2,37 | |

MOD. HEXAGONAL · HEXAGONAL MODEL



| COD | MOD | Largo · Length cm | Fleje · Band mm | L cm | Kg | |
|-------|--------|----------------------|--------------------|------|------|---|
| 24007 | A Hex. | 500 | 12 x 0,35 | 2,8 | 1,31 | 1 |

MOD. OCTOGONAL · OCTOGONAL MODEL



| COD | MOD | Largo · Length cm | Fleje · Band mm | L cm | Kg | |
|-------|--------|----------------------|--------------------|------|------|---|
| 24008 | A Oct. | 500 | 12 x 0,35 | 2,8 | 1,45 | 1 |

REPUESTOS · SPARES

| COD | MOD | |
|-------|--------------------------------|--|
| 24011 | Ángulo Nylon A Nylon angle | |
| 24012 | Ángulo Nylon B Nylon angle | |
| 24013 | Ángulo Nylon C Nylon angle | |
| 24015 | Fleje con carcasa A Nylon Reel | |
| 24016 | Fleje con carcasa B Nylon Reel | |
| 24017 | Fleje con carcasa C Nylon Reel | |

| COD | MOD | |
|-------|--|--|
| 24021 | Ángulo base Nylon A Base angle | |
| 24022 | Ángulo base Nylon B Base angle | |
| 24023 | Ángulo base Nylon C Base angle | |
| 24511 | Conjunto base de acero A Steel Base unit | |
| 24512 | Conjunto base de acero B Steel Base unit | |
| 24513 | Conjunto base de acero C Steel Base unit | |

PRENSA DE CINTA STRAP CLAMPS

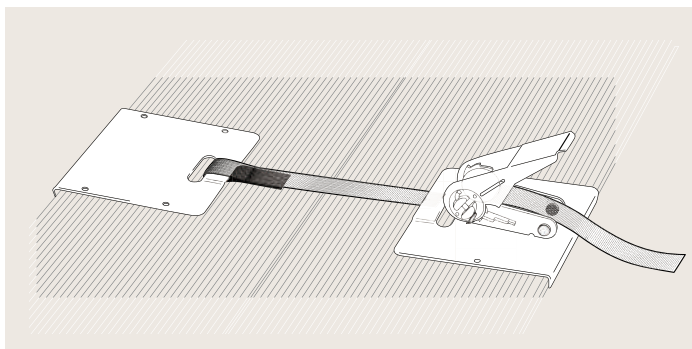
PRENSA DE CINTA PARA TARIMA CLAMPING STRAPS FOR PARQUET



- Hasta 800 Kg. de resistencia.
- Cinta de nylon de 5 m.

| COD | Kg | 📦 |
|-------|------|---|
| 30014 | 0,89 | 1 |

- *Up to 800kg. resistance.*
- *Nylon Strap: 5 m. in length.*



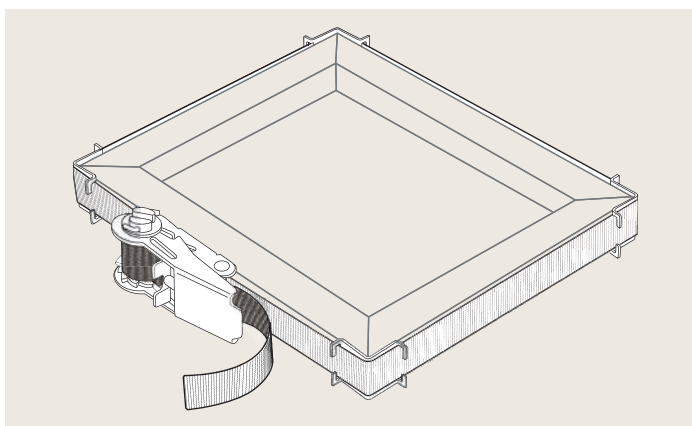
PRENSA DE CINTA MULTIUSOS HOLD-ALL STRAP CLAMP



- Hasta 800 Kg. de presión.
- Cuatro ángulos metálicos para formas cuadradas y rectangulares.
- Protectores de cantos P.E.A.D.
- Cinta de nylon de 5 m.

| COD | Kg | 📦 |
|-------|------|---|
| 30013 | 0,49 | 1 |

- *For loads up to 800 Kg.*
- *Metal right-angled corner pieces.*
- *H.D.P.E. corner protection pads.*
- *Nylon strap: 5 m. in length.*



MOD. G 3T

NEW



- Cuerpo fundición nodular
- Husillos de acero cincados
- Con protectores PE
- Para la sujeción de cantos.

| COD | 📏 cm | 📏 cm | gr | 📦 |
|-------|------|------|-----|----|
| 55400 | 6 | 6,5 | 500 | 20 |

- *Nodular cast iron body.*
- *Zinc plated threaded screw*
- *PE plastic protection cap included*
- *For edge-grip clamping*

APLACACANTOS EDGE-GRIP SCREWS

MOD. APLACACANTOS SENCILLO Y DOBLE · DOUBLE & SINGLE EDGE-GRIP SCREWS



- Cuerpo de acero
- Husillos de acero cincados
- Mango de haya
- Con protector PE

- *Steel body.*
- *Zinc plated threaded screw*
- *Beech wood handle*
- *PE plastic protection cap included*

| COD | Kg | 📦 |
|-------|------|---|
| 19000 | 0.15 | 1 |



DISEÑO Y FABRICACIÓN PROPIA
OWN MAKE & DESIGN MADE IN SPAIN

| COD | Kg | 📦 |
|-------|------|---|
| 19003 | 0.32 | 1 |

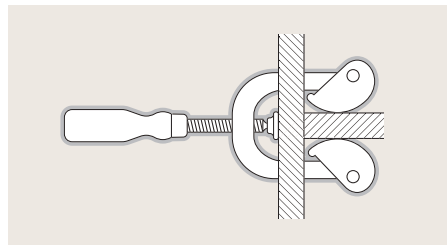
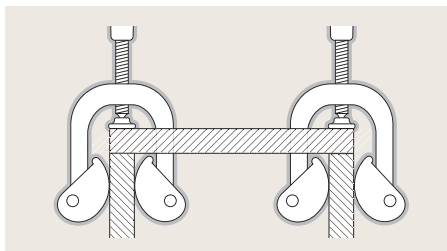
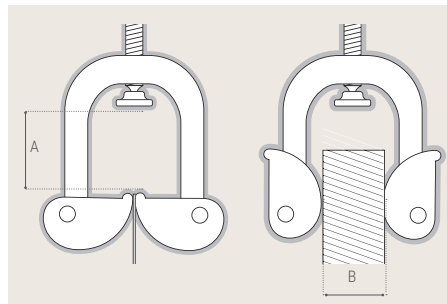


Adaptable a todos los modelos.
Fits all models.



MORDAZA DE MONTAJE Y APLACACANTOS · EDGE GRIP & ASSEMBLY CLAMP

NEW

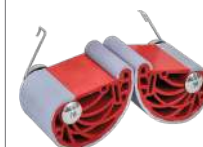


| COD | A mm min-Max | B mm min-Max | Kg | 📦 |
|-------|-----------------|-----------------|------|---|
| 57099 | 30-50 | 1-4,5 | 0,73 | 1 |
| 57100 | 40-70 | 1-6,5 | 1,8 | 1 |

- Para colocar juntas y ángulos perfectamente y con precisión.
- Nuevo diseño más ergonómico.
- Fácil de usar con una sola mano.
- Cuerpo, husillo y tuerca de acero.
- Mango de madera de haya.
- Mordazas de PP con TPR antideslizante.

- *Angle and joints can be positioned perfectly and fitted accurately*
- *Modern design ergonomically shaped.*
- *Easy single hand use.*
- *Steel body, spindle and nut.*
- *Beech wood handle.*
- *PP jaws with non-slip TPR.*

REPUESTO · SPARE PARTS



| COD | Mod | Kg | 📦 |
|-------|-------|-----|---|
| 57107 | 57099 | 0,3 | 1 |
| 57108 | 57100 | 0,2 | 1 |

Incluida la tornillería de montaje.
Assembling hardware included.

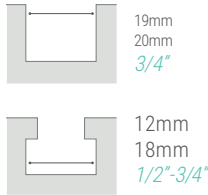
PARA SIERRAS DE MESA, DE BANDA Y FRESADORAS FOR TABLE SAWS, BAND SAWS & ROUTERS

FP1 PLUMA PRO · FP1 FEATHERPRO



| COD | Kg | 📦 |
|-------|------|---|
| 63100 | 0,45 | 1 |

Fijaciones incluidas para:
Fit options included for:



- Seguridad y precisión
- Absorbe vibraciones para cortes más limpios.
- Deslizamiento suave bajo altas tensiones.
- Diseño exclusivo de bisagra flexible que bloquea cualquier contragolpe de la pieza de corte.
- Contacto de goma EVA de alta densidad reversible y reemplazable.
- Cuerpo de PA con fibra de vidrio.

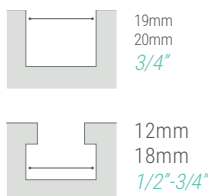
- *Safety and precision*
- *Absorbs vibration for a cleaner cut.*
- *Smooth glide under high tension, non marring.*
- *Anti-Kickback living hinge in feather design. Absorbs energy as hinge closes and helps mitigate any kickback.*
- *High-Density EVA foam feather: reversible and replaceable*
- *Long lasting wear resistant PA body.*

FP3 PLUMA DUO · FP3 FEATHERDUO



| COD | Kg | 📦 |
|-------|------|---|
| 63101 | 1,08 | 1 |

Fijaciones incluidas:
Fit options included:



- Incluye el material para dos FP1 PRO individuales
- Especial para piezas altas en sierras de mesa, de banda y fresadoras.
- Alcanza una altura de 9 cm.
- Cuerpo de PA con fibra de vidrio.
- Incluye las mismas opciones de fijación que la FP1 para perfiles standar y perfiles T.

- *Includes hardware for two individual FeatherPRO Featherboards*
- *Ideal for taller material on table saws, band saws and router tables.*
- *9cm height reaches.*
- *Long lasting wear resistant PA body.*
- *FeatherPRO fit options included for standard tracks and T-tracks*

SET DE REPUESTOS · REPLACEMENT SET



FPS2 Standard

| COD | Kg | 📦 |
|-------|------|---|
| 63102 | 0,14 | 2 |

Para todo tipo de material
For all types of material



FPU2 Ultralight

| COD | Kg | 📦 |
|-------|------|---|
| 63103 | 0,14 | 2 |

Especial sensibilidad de presión para cortes delicados o piezas pequeñas
Exceptional pressure sensitivity for delicate cuts and small pieces

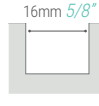
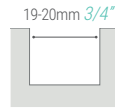
PARA SIERRAS DE MESA, DE BANDA Y FRESADORAS FOR TABLE SAWS, BAND SAWS & ROUTERS

GP5 GUÍA PRO · GP5 GUIDEPRO



| COD | Kg | 📦 |
|-------|-----|---|
| 63104 | 0,8 | 1 |

Fijaciones incluidas para:
Fit options included for:



- Para sierra de cinta
- Superficie de silicona aplica presión constante en el extremo vertical de la pieza de corte.
- Flexible a las variaciones de grosor de la pieza.
- Absorbe la vibración para un corte limpio.
- Protege las manos durante la alimentación de la sierra aumentando la seguridad
- Fácil de montar

- For bandsaws.
- Durable silicone feather applies constant and consistent pressure along the vertical edge of the workpiece.
- Flexible feather accommodates variations in workpiece.
- Absorbs vibration for a cleaner cut.
- Shields hands behind GuidePRO during saw feed.
- Fast set up.

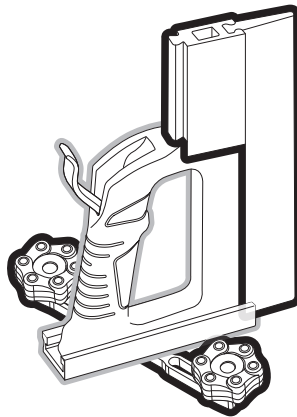
ANCLAJE GP9 · GUIDEPRO ANCHOR BAR

| COD | Kg | 📦 |
|-------|------|---|
| 63106 | 0,55 | 1 |



Fija la GP5 a perfiles. Extiende su uso a sierras y fresadoras de mesa.

*Locks GuidePRO into Mitre Slot.
Extends use of the GuidePRO to the router or table saw.*



EXTENSIÓN GP7 · GP7 GUIDEPRO EXTENSION

| COD | Kg | 📦 |
|-------|------|---|
| 63105 | 0,32 | 1 |

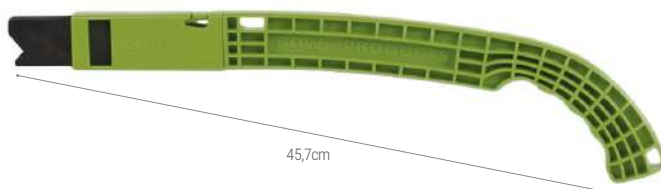


Amplia la longitud de la pluma de silicona hasta los 25 cm. Especial para paneles.

Expand the silicone feather height up to 25cm (10"). Ideal for taller panel feeds.



PUSHPRO PUSH STICK PP1 · PP1



| COD | Kg | 📦 |
|-------|------|---|
| 63107 | 0,32 | 1 |



- Bastón ergonómico en PA con fibra de vidrio para controlar el deslizamiento seguro de piezas de corte.
- Zapata recambiable de doble posición, de goma EVA de alta densidad.
- Módulo de la zapata acoplable a mangos personalizados.

- Ergonomic PA with Fibreglass push stick for comfortable and safety feed control.
- High-density EVA foam pad: replaceable with two positions
- Modular construction: custom made handle which can be mounted to the coupler

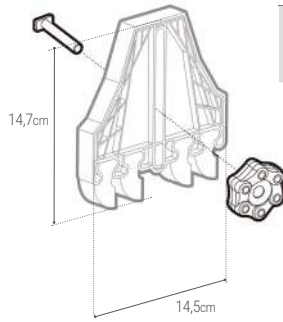
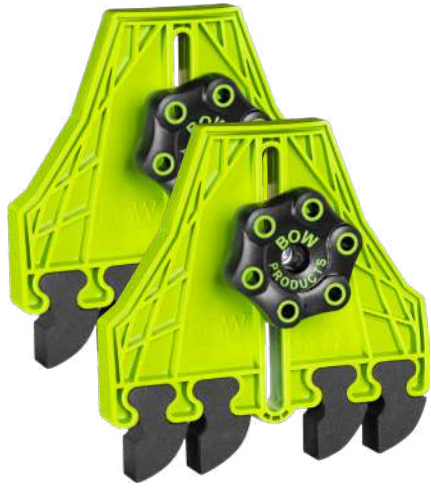
REPUESTO PPR1 REPLACEMENT PADS PPR1

| COD | Kg | 📦 |
|-------|-----|---|
| 63108 | 0,1 | 1 |



**PARA SIERRAS DE MESA, DE BANDA Y FRESADORAS
FOR TABLE SAWS, BAND SAWS & ROUTERS**

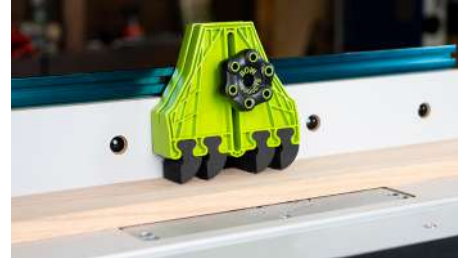
FP4



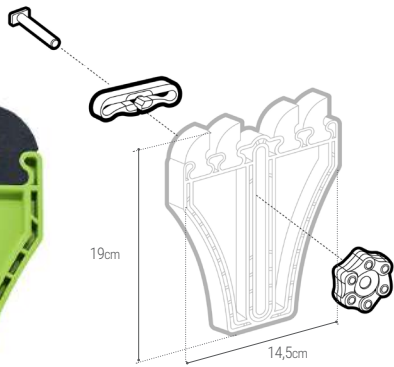
NEW

| COD | Kg | 📦 |
|-------|-----|---|
| 63109 | 0,4 | 1 |

Fijaciones incluidas para:
Fit options included for:



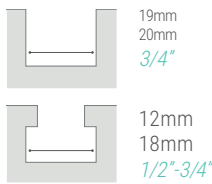
FP5 PLUMA PORTÁTIL · FP5 PORTABLE FEATHER



NEW

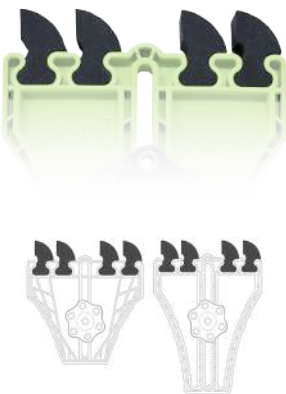
| COD | Kg | 📦 |
|-------|-----|---|
| 63110 | 0,3 | 1 |

Fijaciones incluidas para:
Fit options included for:



RF45

4 unidades · 4 units



Plumas de Repuesto para FP4 y FP5
FP4 & FP5 Replacement Feathers

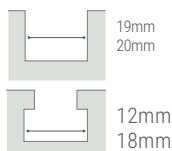
| COD | Kg | 📦 |
|-------|-----|---|
| 63111 | 0,1 | 1 |

AP1



para guías de 3/4"
for 3/4" mitre bar

| COD | Kg | 📦 |
|-------|------|---|
| 63112 | 0,32 | 1 |

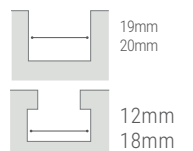


AP3



para guías de 3/4"
for 3/4" mitre bar

| COD | Kg | 📦 |
|-------|------|---|
| 63114 | 0,61 | 1 |



PARA SIERRAS DE MESA, DE BANDA Y FRESADORAS FOR TABLE SAWS, BAND SAWS & ROUTERS

BM 1824

NEW

| COD | Kg | 📦 |
|-------|------|---|
| 63117 | 0,23 | 1 |



- Alfombra de uso general de 45x61 cm
- Material TPA de 2 capas
- Agarra y estabiliza materiales y herramientas
- Ideal para trabajos delicados, seguimiento de piezas pequeñas y mantenimiento de herramientas

- 18" X 24" General Purpose Mat.
- 2 layer TPA material.
- Grips and Stabilizes Materials and Tools.
- Ideal for Delicate Work, Keeping Track of Small Pieces, and Tool Maintenance



B123

NEW

| COD | Kg | 📦 |
|-------|------|---|
| 63118 | 0,26 | 1 |



- Bloques de EVA de uso general prácticos para una multitud de aplicaciones de soporte o de corte.
- Utilízalos individualmente o en conjunto para necesidades de profundidad o altura.
- Tres cuadros de 15cm de lado (con grosores de 2,5, 5 y 7,6cm)

- General Purpose EVA Blocks Are Handy For A Multitude Of Support Or Cut Through Applications.
- Use Individually Or Together For Depths Or Height Needs
- Contains Three 6" Square Blocks; (1", 2" and 3" thick)

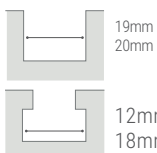


AP2 - KIT PARA GUIAS DE 3/4"

AP2 - 3/4" MITRE BAR KIT



para guías de 3/4"
for 3/4" mitre bar



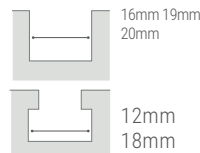
| COD | Kg | 📦 |
|-------|------|---|
| 63113 | 0,22 | 1 |

AP4 - KIT PARA GUIAS DE 5/8"

AP4- 5/8" MITRE BAR KIT



para guías de 5/8"
for 5/8" mitre bar



| COD | Kg | 📦 |
|-------|------|---|
| 63115 | 0,21 | 1 |

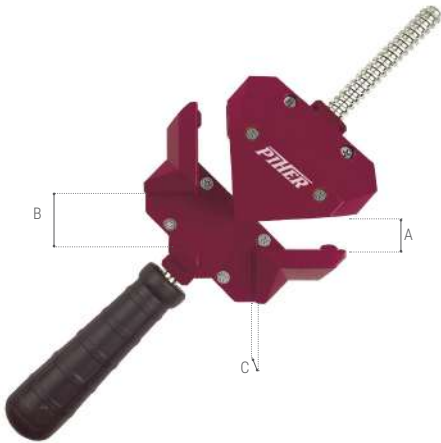
KNB4



| COD | Kg | 📦 |
|-------|------|---|
| 63116 | 0,18 | 1 |

MORDAZAS DE ÁNGULO ANGLE CLAMPS

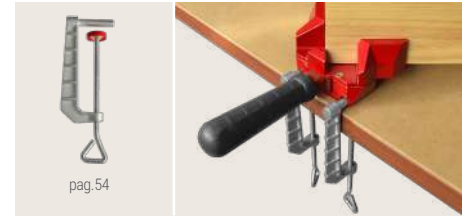
MORDAZA DE ÁNGULO PARA MONTAJE · ANGLE CLAMPS FOR MOUNTING WORK



- Mordazas de aleación de aluminio, husillo de acero y partes plásticas de nylon.
- *Aluminum alloy jaws, steel spindle and nylon plastic parts.*

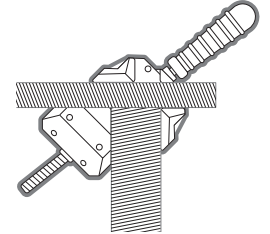
AL Hecho en Aluminio
Made in Aluminium

| COD | MOD | A cm | B cm | C cm | Kg | 📦 |
|-------|------|------|------|------|------|---|
| 30003 | A-30 | 0-8 | 2,7 | 3 | 1,05 | 1 |

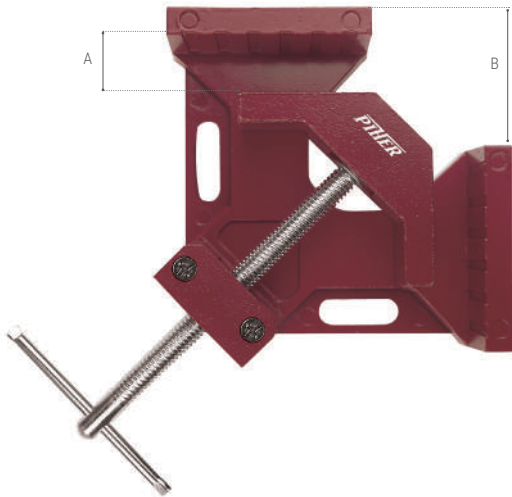


Autoajustable a diferentes espesores.

Self adjustable to different thicknesses.



MORDAZA DE ÁNGULO PARA MADERA · WOOD WORKING ANGLE CLAMPS



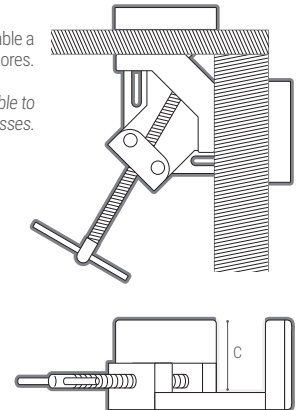
- Mordazas de aleación de aluminio y husillo de acero.
- *Aluminum alloy jaws and steel spindle.*

AL Hecho en Aluminio
Made in Aluminium

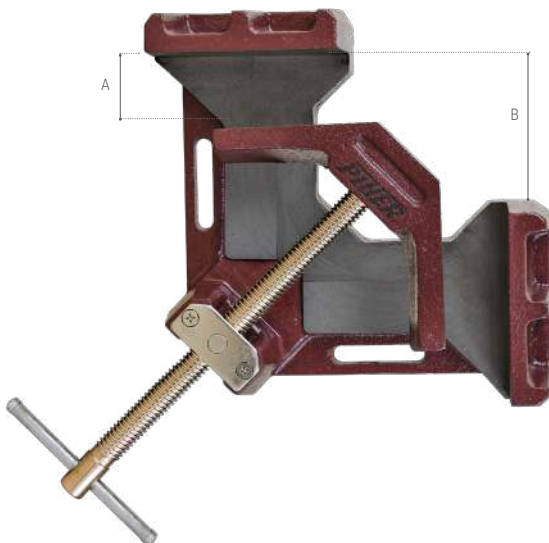
| COD | MOD | A cm | B cm | C cm | Kg | 📦 |
|-------|------|------|------|------|----|---|
| 30002 | A-20 | 0-7 | 4,5 | 3,5 | 1 | 1 |

Autoajustable a diferentes espesores.

Self adjustable to different thicknesses.



MORDAZA DE ÁNGULO PARA METAL · WELDER'S ANGLE CLAMPS



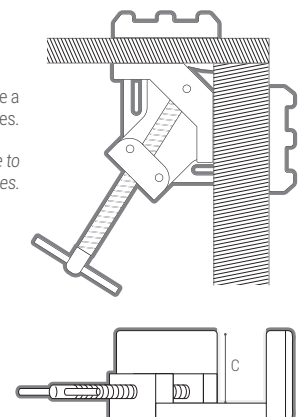
- Material: fundición nodular.
- Ajuste perfecto de las piezas de 90°.
- Tornillo con protección de baño de cobre antiadherente para proyecciones de soldadura.

- *Material: ductile cast iron.*
- *Copper plated non-stick screw for welding work.*
- *Screw with non-stick copper bath protection for welding projections.*

| COD | MOD | A cm | B cm | C cm | Kg | 📦 |
|--------|------|-------|------|------|-----|---|
| 29998* | A-15 | 0-5,5 | 4 | 3,5 | 4,4 | 1 |
| 30001 | A-10 | 0-8,5 | 6,5 | 3,5 | 5 | |
| 29999 | A-00 | 0-12 | 10 | 6 | 9,2 | |

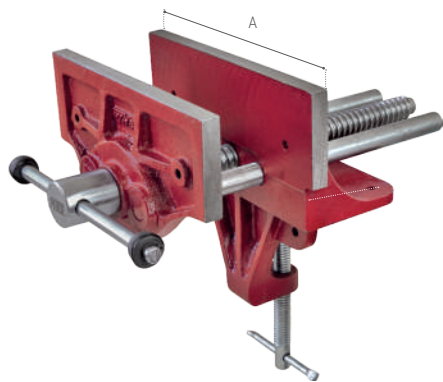
Autoajustable a diferentes espesores.

Self adjustable to different thicknesses.



TORNILLOS DE BANCO BENCH VICES

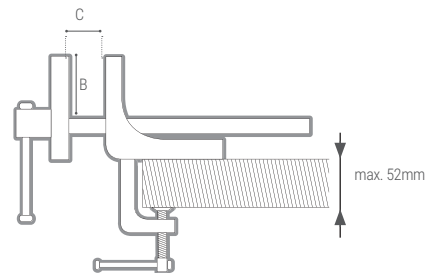
TORNILLO DE BANCO CARPINTERO MÓVIL · PORTABLE CARPENTER'S BENCH VICE ·



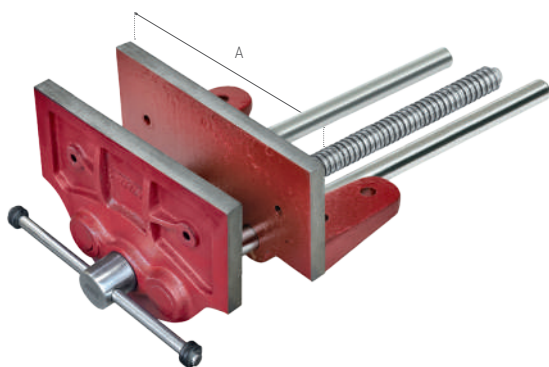
- Doble guía de acero (siempre paralelo).
- Bocas con ángulo de compensación.
- Bocas de fundición nodular.

- *Parallel double steel runners.*
- *Angled opening at rest.*
- *Ductile Cast iron Jaws.*

| COD | A cm | B cm | C cm | Kg | |
|-------|------|------|------|------|---|
| 54004 | 15 | 5,5 | 12 | 2,75 | 1 |



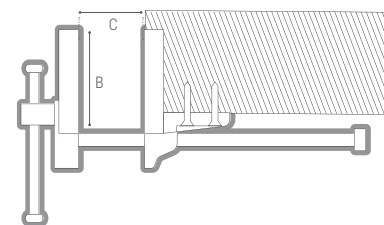
TORNILLO DE BANCO CARPINTERO FIJO · CARPENTER'S BENCH VICE ·



- Doble guía de acero (siempre paralelo).
- Bocas con ángulo de compensación.
- Bocas de fundición nodular.

- *Parallel double steel runners.*
- *Angled opening at rest.*
- *Ductile Cast iron Jaws.*

| COD | A cm | B cm | C cm | Kg | |
|-------|------|------|------|------|---|
| 54006 | 15 | 5,5 | 12 | 2,3 | 1 |
| 54007 | 17,5 | 8 | 20 | 7,25 | |
| 54008 | 22,5 | 10 | 36 | 13,7 | |



HUSILLO FRONTAL PARA BANCO DE CARPINTERO · CARPENTER'S BENCH FOREHEAD SPINDLE ·

NEW



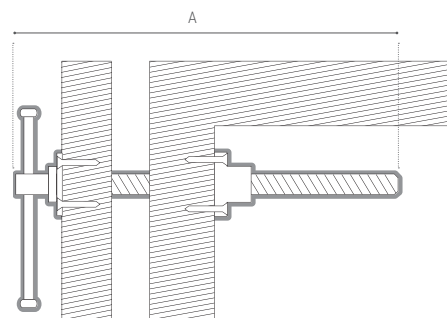
Fabricado en acero C-40
Dureza de 45-51 HRC

C-40 steel.
Steel Hardness: 45-51 HRC

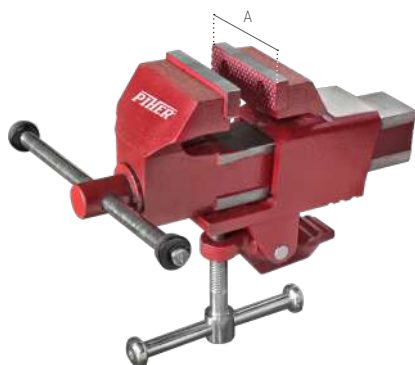
- Todas las piezas son de acero.
- Husillo, maneral y arandela cincada.

- *All parts are made of steel.*
- *Spindle, handle and galvanized washer.*

| COD | A cm | Ø mm | Kg | |
|-------|------|------|-----|---|
| 58018 | 37 | 18 | 1,4 | 1 |
| 58022 | 39 | 22 | 2 | |
| 58026 | 41 | 26 | 2,6 | |
| 58030 | 43 | 30 | 4 | |



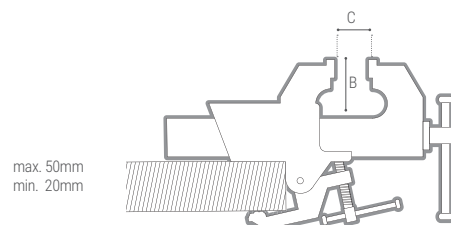
TORNILLO MÓVIL GUÍA CUADRADA · PORTABLE BENCH VICE WITH SQUARE RUNNER



- Fundición nodular
- Mordazas intercambiables de acero templado.

- *Ductile cast iron.*
- *Interchangeable jaws.*

| COD | A cm | B cm | C cm | Kg | |
|-------|------|------|------|------|---|
| 55007 | 6,5 | 4,5 | 10 | 3,69 | 1 |



TORNILLOS DE BANCO BENCH VICES

TORNILLO DE BANCO GUÍA CUADRADA · ALL STEEL BENCH VICE WITH SQUARE RUNNER



Fabricado en acero forjado C-40
Dureza de 45-51 HRC

C-40 Forged steel.
Steel Hardness: 45-51 HRC

- Guía cuadrada ajustable.
- Mordazas intercambiables de acero templado.
- Base de yunque templado por inducción.
- Incluye de regalo mordazas de aluminio imantadas.
- Adjustable square runner.
- Interchangeable jaws.
- Induction hardened anvil base.
- Including magnetised aluminium pressure plates.



Con mordaza de amarre de tubo
With jaw accessory for gripping tubes



Sin mordaza de amarre de tubo.
Without jaw accessory for gripping tubes.



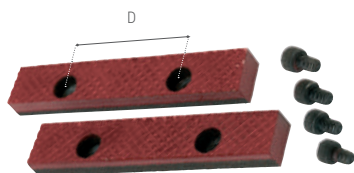
BASE GIRATORIA DE FUNDICIÓN
CAST IRON SWIVEL BASE

| COD | A cm | B cm | C cm | Max Ø cm | Kg | |
|-------|------|------|------|----------|-------|---|
| 55200 | 10,0 | 6,5 | 10,5 | 5 | 6,5 | 1 |
| 55225 | 12,5 | 8 | 13 | 6,5 | 11,94 | |
| 55250 | 15,0 | 10 | 16,5 | 8 | 19,25 | |

| COD | A cm | B cm | C cm | Kg | |
|-------|------|------|------|-------|---|
| 55100 | 10,0 | 6,5 | 10,5 | 6,35 | 1 |
| 55125 | 12,5 | 8 | 13 | 11,74 | |
| 55150 | 15,0 | 10 | 16,5 | 19 | |

| COD | para-for cm | Kg | |
|-------|--------------|------|---|
| 55101 | 10,0 | 0,97 | 1 |
| 55126 | 12,5 | 1,43 | |
| 55151 | 15,0 | 2 | |

MORDAZAS DE ACERO TEMPLADO TEMPERED STEEL PRESSURE PLATES



Juego de 2 unidades · Set of 2 units

| COD | para-for MOD. | D cm | Kg | |
|-------|-----------------|------|-----|---|
| 55103 | 55100 - 10,0 cm | 5 | 0,3 | 2 |
| 55128 | 55125 - 12,5 cm | 7 | 0,4 | |
| 55153 | 55150 - 15,0 cm | 8,5 | 0,7 | |
| 55008 | 55007 - 7 cm | 4 | 0,3 | |

PROTECTOR DE ALUMINIO MAGNÉTICO MAGNETISED ALUMINIUM PLATE



| COD | para-for MOD. | Kg | |
|-------|-----------------|-----|---|
| 55001 | 55100 - 10,0 cm | 0,1 | 2 |
| 55002 | 55125 - 12,5 cm | 0,1 | |
| 55003 | 55150 - 15,0 cm | 0,2 | |

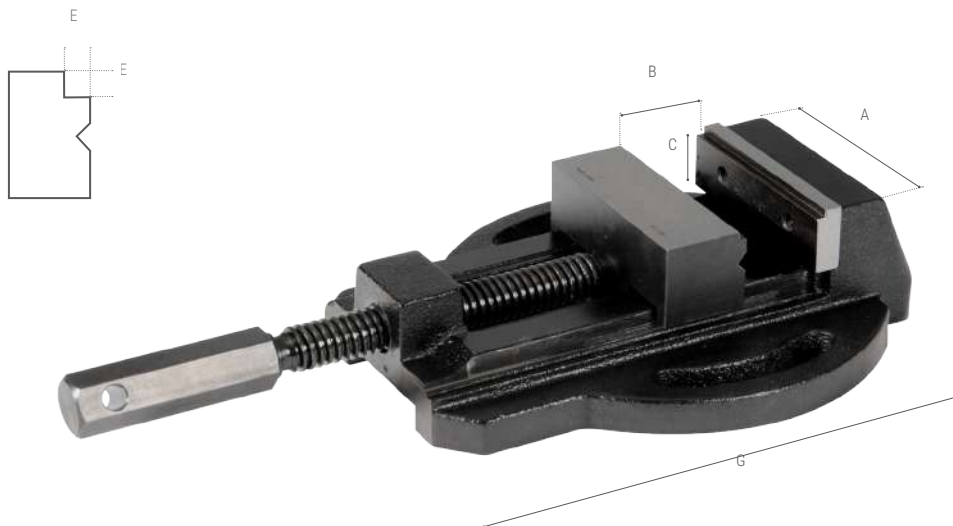
HUSILLO Y TUERCA GUÍA CUADRADA SQUARE RUNNER NUT AND SCREW



| COD | para-for MOD. | Kg | |
|-------|-----------------|-----|---|
| 55102 | 55100 - 10,0 cm | 0,7 | 1 |
| 55127 | 55125 - 12,5 cm | 1,6 | |
| 55152 | 55150 - 15,0 cm | 2,3 | |
| | | | |



MORDAZA 702 · DRILL VICE 702

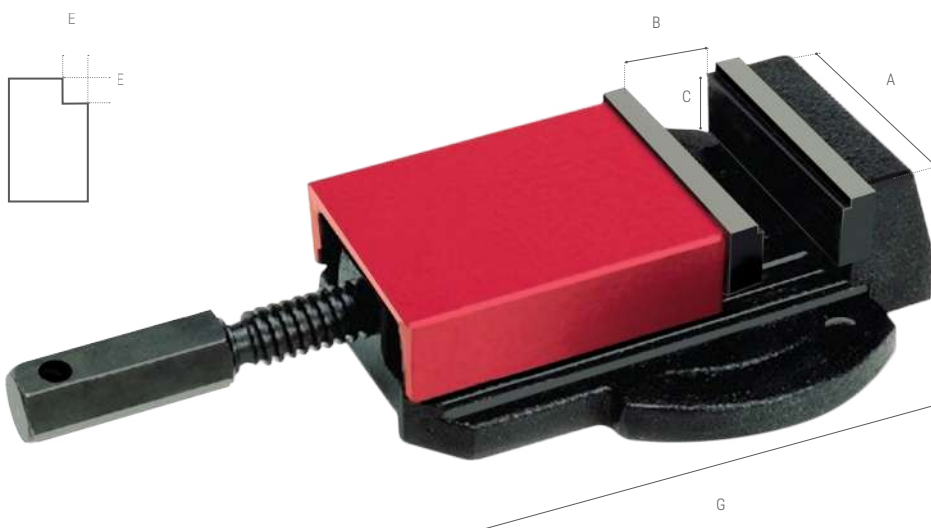


| COD | A cm | B cm | C cm | G cm | E cm | Kg | |
|-------|------|------|------|------|------|------|---|
| 70210 | 8,5 | 9,5 | 2,55 | 18,8 | 0,30 | 4,0 | 1 |
| 70220 | 10,0 | 11,6 | 3,15 | 24,1 | 0,40 | 8,5 | |
| 70230 | 12,5 | 16,0 | 4,15 | 30,0 | 0,45 | 14,7 | |
| 70240 | 15,0 | 19,0 | 5,25 | 34,5 | 0,60 | 18,0 | |

- Fundición nodular.
- Bocas intercambiables de acero templada y rectificadas, con escalón y prisma a 90°.

- Ductile cast iron.
- Smooth tempered steel changeable jaws with 90° step and prism.

MORDAZA 701 · DRILL VICE 701



| COD | A cm | B cm | C cm | G cm | E cm | Kg | |
|-------|------|------|------|------|------|------|---|
| 70110 | 6,5 | 7,6 | 2,55 | 16,3 | 0,30 | 2,7 | 1 |
| 70120 | 8,5 | 9,0 | 2,55 | 18,8 | 0,30 | 4,3 | |
| 70130 | 10,5 | 11,6 | 3,15 | 24,1 | 0,40 | 8,5 | |
| 70140 | 12,5 | 15,7 | 4,15 | 30,0 | 0,45 | 17,5 | |
| 70150 | 15,0 | 19,0 | 5,25 | 34,5 | 0,60 | 23 | |

- Fundición nodular.
- Bocas intercambiables de acero templada y rectificadas, con escalón.

- Ductile cast iron
- Smooth tempered steel changeable jaws with step.

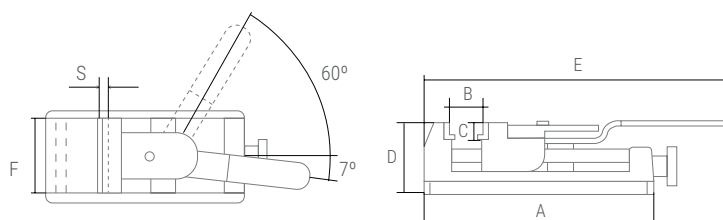
MORDAZA DE ACCIONAMIENTO RÁPIDO 703 · FAST ACTION DRILL VICE 703



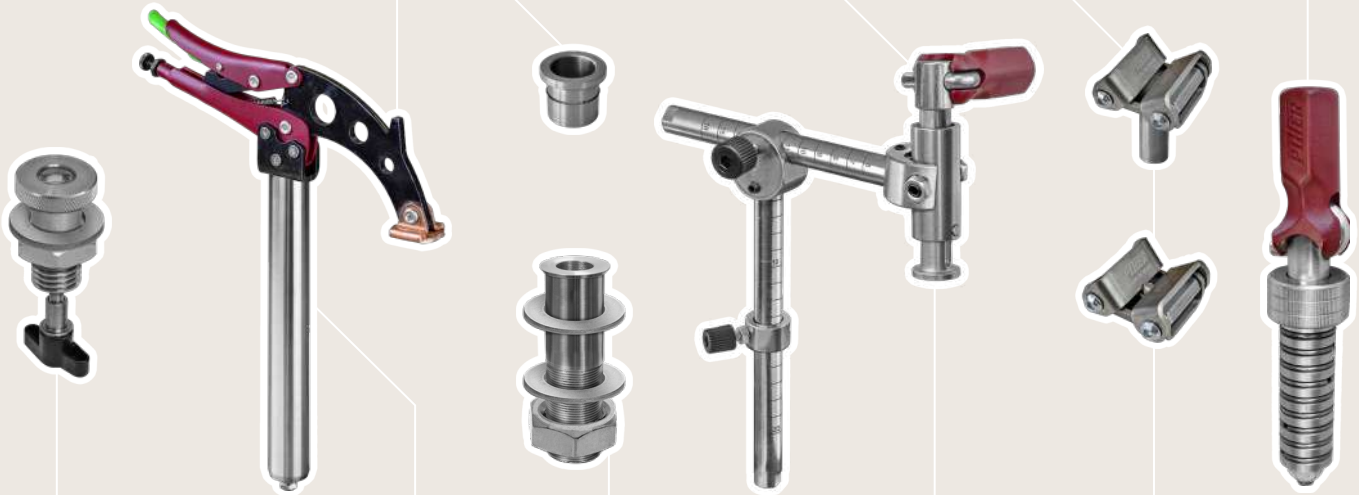
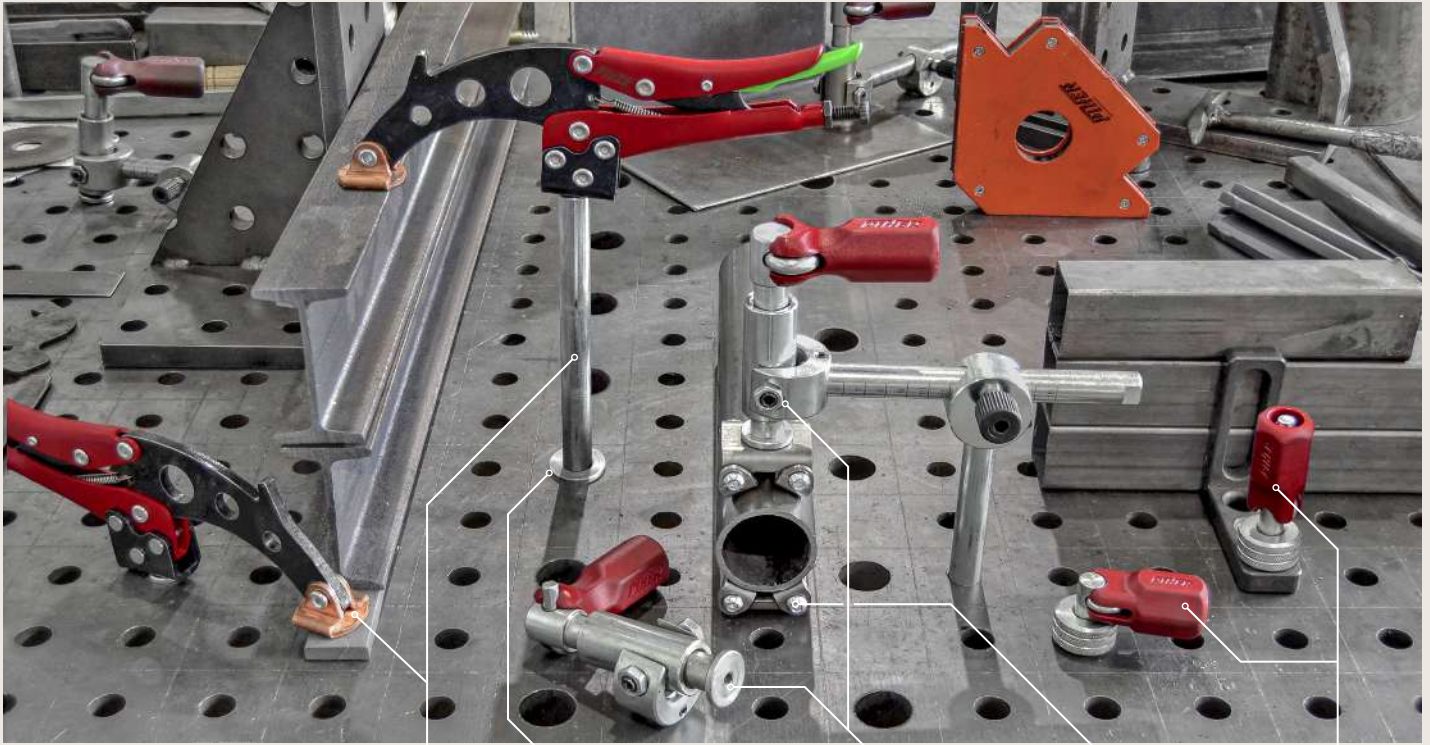
| COD | A cm | B cm | C cm | D cm | E cm | F cm | S cm | Kg | |
|-------|------|------|------|------|------|------|------|------|---|
| 70320 | 27,5 | 9,0 | 2,0 | 8,5 | 42,0 | 10,3 | 0,8 | 10,5 | 1 |

- Fundición nodular.
- Bocas intercambiables de acero templada y rectificadas.
- Incluye dos juegos de bocas mecanizables de acero.

- Nodular cast iron.
- Smooth tempered steel changeable jaws.
- Includes 2 sets of machineable steel jaws.



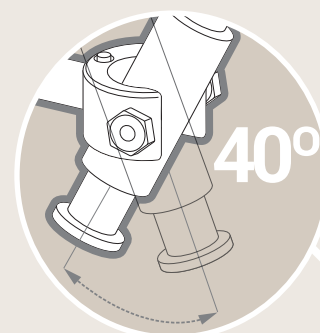
**PARA MESA DE ORIFICIOS PARA METAL Y MADERA
FOR WORKING ON METAL & WOODEN HOLED TABLES**





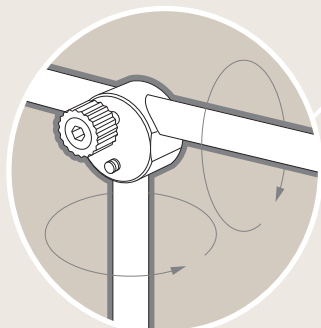
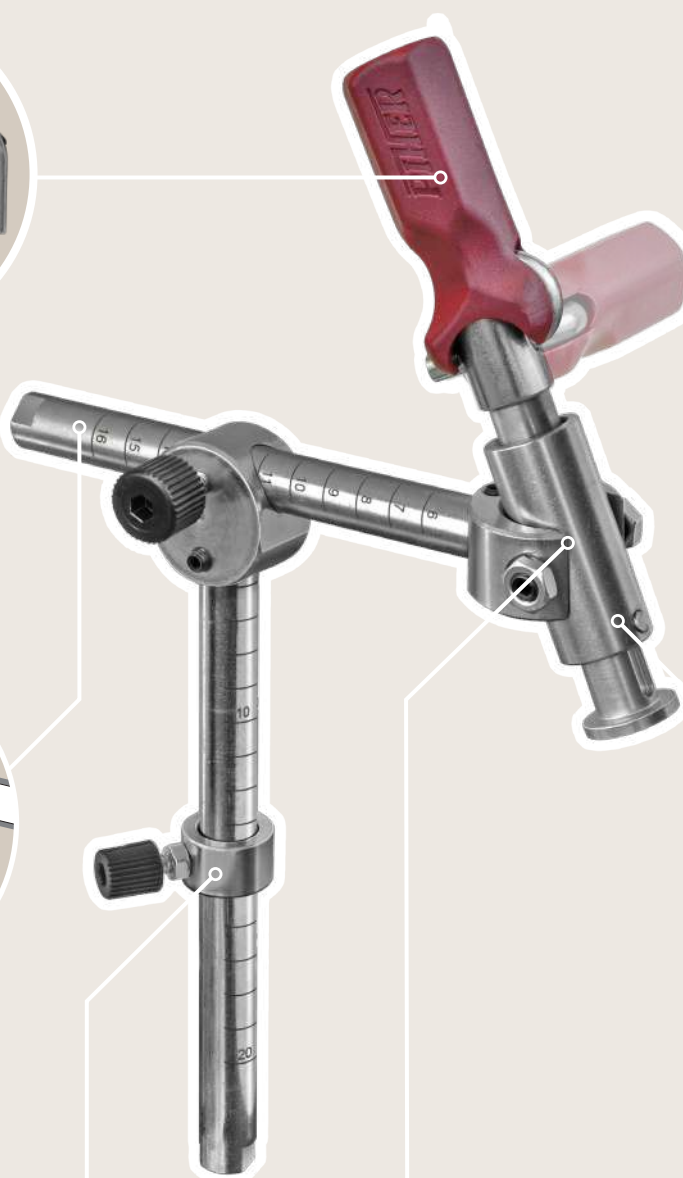
Mango ergonómico
multiposición y recambiable.

*Ergonomically shaped handle,
interchangeable
and multi-positionable.*



El émbolo bascula 40° para
adaptarse a cualquier ángulo.

*The piston tilts 40°
to adapt to any angle*



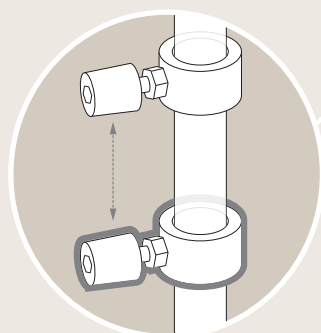
Para sujeción horizontal y
vertical. Adaptable a 360°.

*For horizontal and vertical
clamping. 360° adaptable*



La superficie de presión del
émbolo tiene rosca M6 para el
acoplamiento de accesorios.

*Piston pressure surface with
M6 thread for assembling
accessories.*



Tope móvil que permite ocultar
completamente la barra por
debajo de la mesa.

*Moveable stop that allows the bar
to be completely hidden below
the table.*



Sistema de émbolo PIHER:
Doble rosca fina protegida de
avance recto, sin rotación.

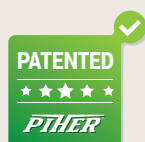
*PIHER Piston system inside:
Protected double threaded piston
with straight non rotating advance.*



COD. 19114
Accesorio para Tubos
Tube/pipe accessory



COD. 24014
Protectores de Plástico
Plastic Protection Caps







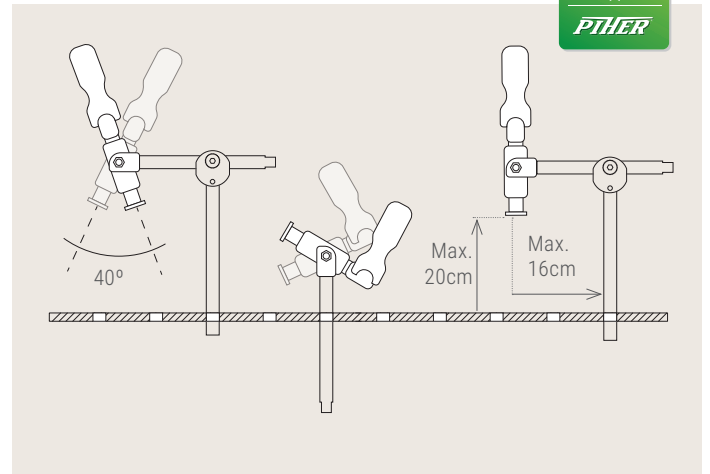
TCP DE ÉMBOLO · TCP PISTON



Ø16mm

350 Kg

| COD | Kg | 📦 |
|-------|------|---|
| 19100 | 1,24 | 1 |

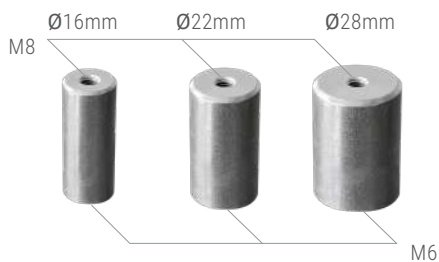


BARRA CON M8 Y M6 · BAR. WITH M8 & M6

M8, M6

| COD | Ømm | L mm | gr | 📦 |
|-------|-----|------|-----|---|
| 19165 | Ø16 | 220 | 330 | 1 |
| 19166 | Ø16 | 40 | 52 | |
| 19167 | Ø22 | 40 | 107 | |
| 19168 | Ø28 | 40 | 181 | |

Fabricados en acero al carbono cincado.
Zinc plated and carbon steel manufacture.

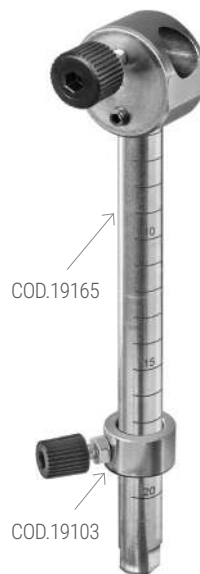


Ø16mm

M6

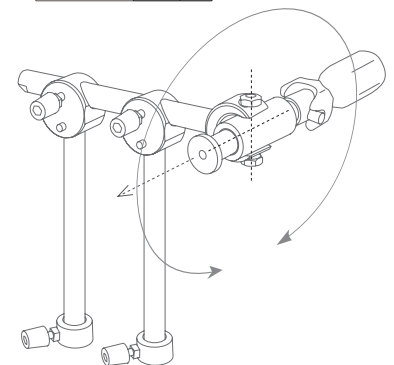
SOPORTE 90° · 90° SUPPORT

| COD | gr | 📦 |
|-------|-----|---|
| 19102 | 530 | 1 |



COD.19165

COD.19103



Complemento para presión en 360°
Add on for 360° clamping.

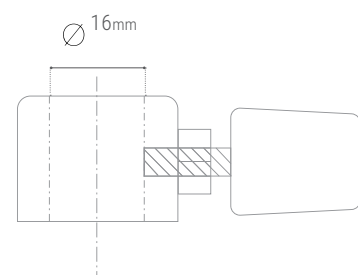
Fabricados en acero al carbono cincado.
Zinc plated and carbon steel manufacture.

TOPE DE BARRA · STOPPER



| COD | kg | 📦 |
|-------|------|---|
| 19103 | 0,05 | 1 |

- Fabricados en acero al carbono cincado.
- Zinc plated carbon steel

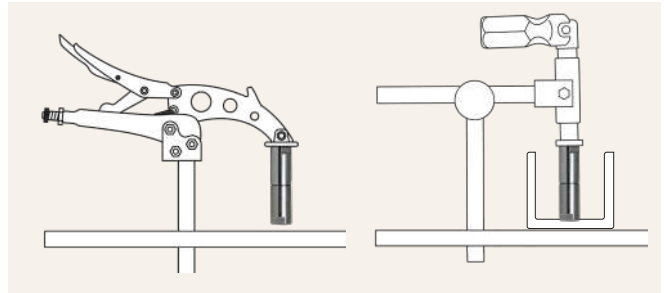




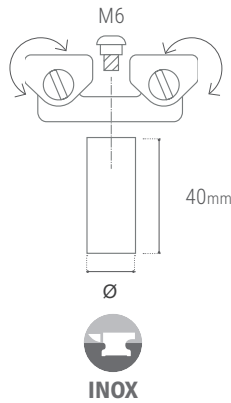
NEW

ALARGADOR DE ÉMBOLO CON M6-M8 · PISTON EXTENSION M6-M8

| COD | Kg |
|-------|------|
| 60501 | 0.45 |



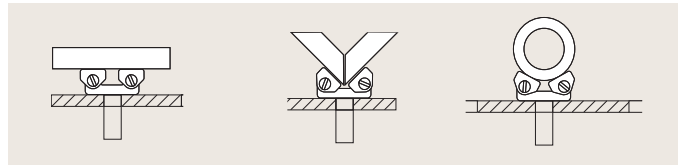
TMB · ADAPTADOR PARA TUBOS CON BARRA · TMB · ADAPTER FOR TUBES WITH A BAR



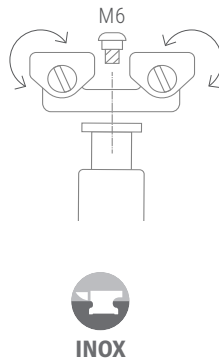
| COD | Ømm | kg | ∅ |
|-------|-----|------|---|
| 19111 | Ø16 | 0,23 | |
| 19112 | Ø22 | 0,29 | 1 |
| 19113 | Ø28 | 0,36 | |

• Superficies basculantes de acero inoxidable sobre soporte de aluminio. Barra de acero al carbono cincado.

• Swivel surface of stainless steel with aluminium support. Zinc plated and carbon steel bar manufacture.



TM · ADAPTADOR PARA TUBOS · TM · ADAPTER FOR TUBES



| COD | kg | ∅ |
|-------|------|---|
| 19114 | 0,18 | 1 |

• Tornillos incluidos con dos opciones: bloqueo o giratorio

• Superficies basculantes de acero inoxidable sobre soporte de aluminio.

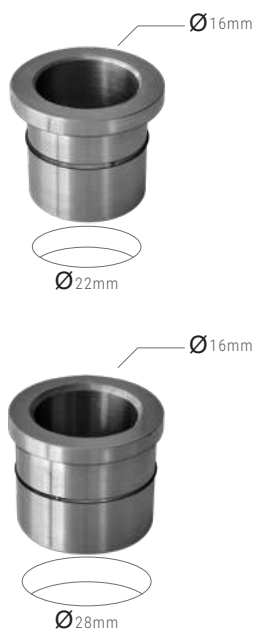
• Screws included with two options: locked and free to rotate.

• Swivel surface of stainless steel with aluminium support.





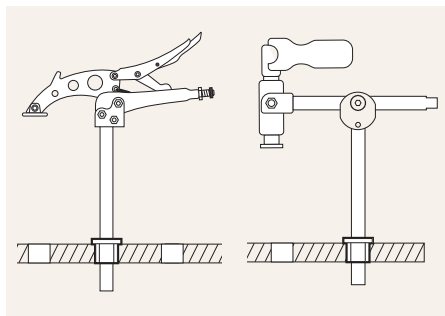
TO · CASQUILLO ADAPTADOR TCP PARA MESAS DE SOLDADURA · TO · ADAPTER CAP FOR WELDING TABLE



| COD | Ø mm | kg | 📦 |
|-------|------|------|---|
| 19169 | Ø22 | 0,02 | 1 |
| 19170 | Ø28 | 0,06 | |

Fabricados en acero al carbono cincado, con anillo de presión de muelle para mejor fijación.

Zinc plated in carbon steel with spring pressure ring for better fixing.



TOW · CASQUILLO ADAPTADOR TCP PARA BANCOS DE MADERA · TOW · ADAPTER CAP FOR WOODEN BENCH

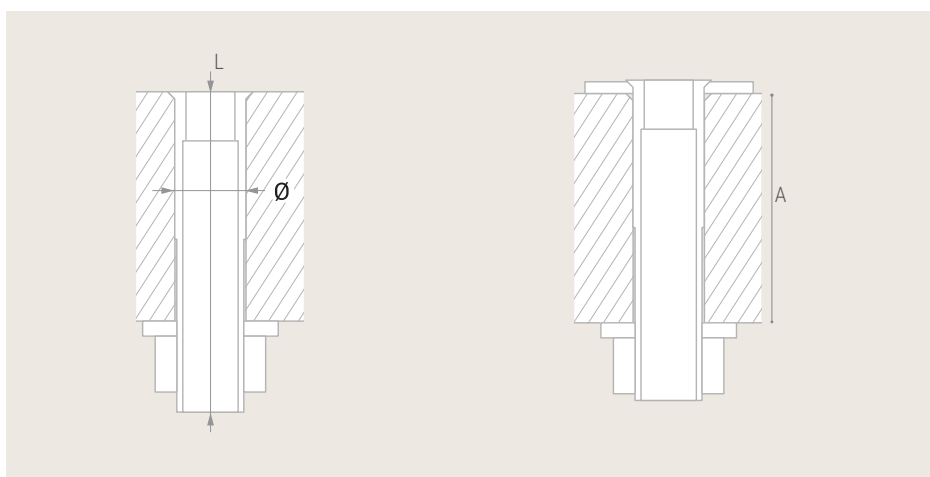
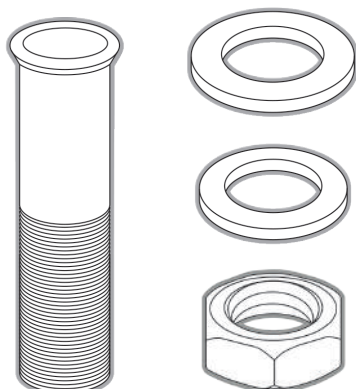
NEW



| COD | Ø mm | L mm | A mm | kg | 📦 |
|-------|------|-------|-------|------|---|
| 19133 | 20 | 34 | 16-21 | 0.08 | 1 |
| 19135 | 25 | 82 | 20-60 | 0.27 | |
| 19136 | 30 | 105,5 | 40-80 | 0.55 | |

Fabricado en acero al carbono y cincado con dos opciones de colocación, al ras de superficie o con arandela de refuerzo.

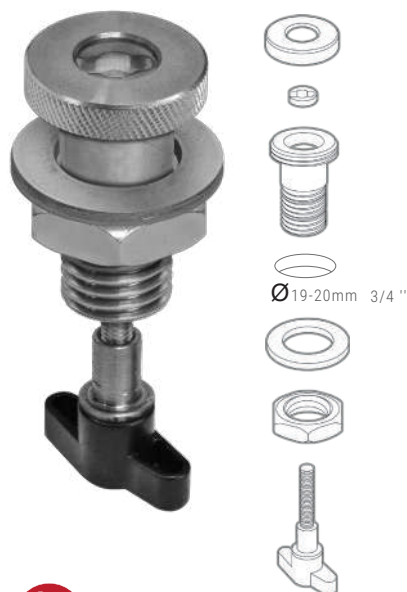
Made of carbon steel and zinc plated with two placement options: ground level or with a reinforcement washer.



ADAPTADOR PARA MESAS DE MADERA ADAPTER FOR WOODEN TABLE

NEW

TCM - PARA MESAS DE ORIFICIOS · TCM - WOODWORKING HOLED TABLE



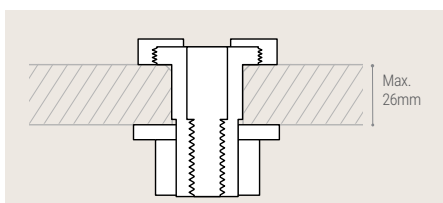
| COD | Kg | 📦 |
|-------|------|---|
| 19130 | 0,16 | 1 |

Hecho en acero. *Made of Steel.*
Para modelos *For our models:*

Mini Quick

Doble función horizontal y vertical, para mesas con orificios de 19 o 20 mm y máximo espesor de 26 mm.

Double horizontal and vertical function, for tables with 19 or 20 mm holes and a maximum thickness of 26 mm.



DISEÑO Y FABRICACIÓN PROPIA
OWN MAKE & DESIGN MADE IN SPAIN

NEW

TCH - APRIETO HORIZONTAL · TCH - HORIZONTAL CLAMP

03-2024

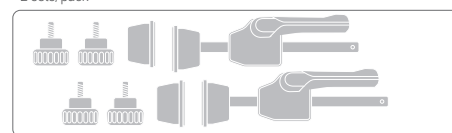


Ø19-20mm 3/4"

50 Kg

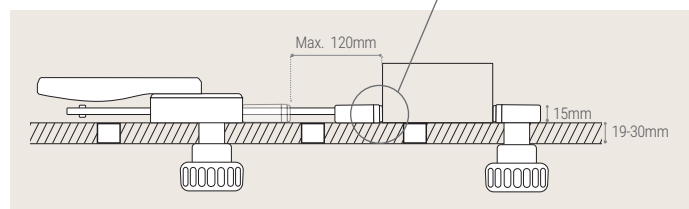
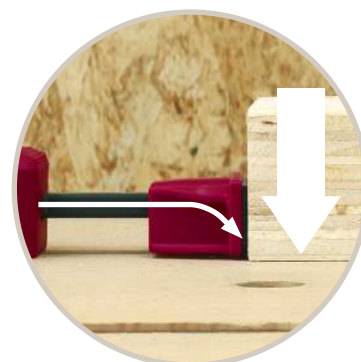
| COD | Kg | 📦 |
|-------|-------|---|
| 19131 | 0,652 | 1 |

2 sets/pack



La barra excéntrica obliga a la zapata apretar de forma vertical y evita que la pieza de trabajo se levante de la superficie de la mesa durante la sujeción

The eccentric bar forces the pad to tighten vertically and prevents the workpiece from lifting from the table surface when clamping.



03-2024

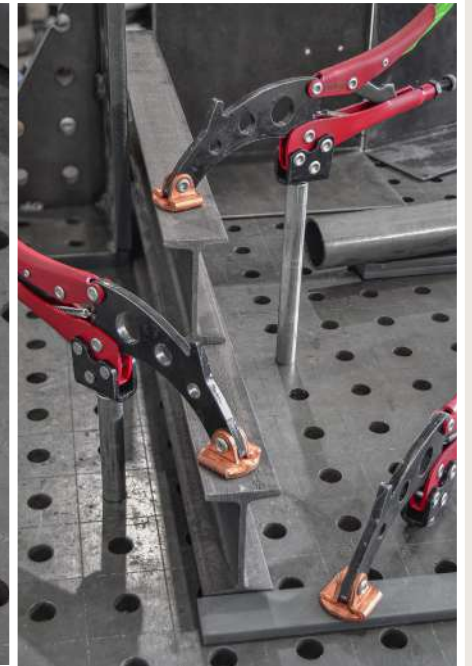


TOPE · STOP



| COD | Kg | 📦 |
|-------|-------|---|
| 19132 | 0,062 | 1 |







Liberación con un sólo click.
One click release.



Fabricada en acero y mangos recubiertos con pintura epoxi.
Made of steel and Epoxy paint coated handles.

Brazo de presión recubierto por cataforesis
Cataphoresis coated pressure arm.



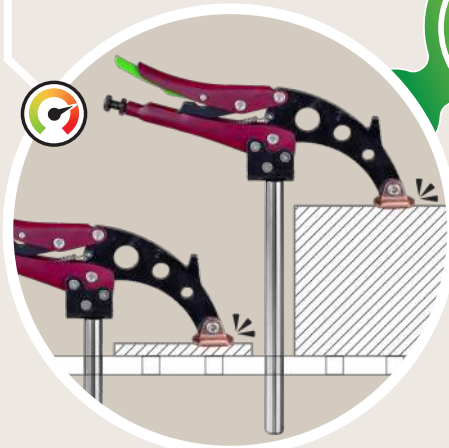
Cabezal pivotante cobreado para evitar suciedad en trabajos de soldadura.
Copper-plated pivoting head to avoid any kind of dirt in welding jobs.



Fija la presión aplicada regulando el tornillo trasero.
Sets the applied pressure by adjusting the rear screw.



Con agujero roscado M6 para acoplar accesorios
With an M6 threaded hole to attach accessories



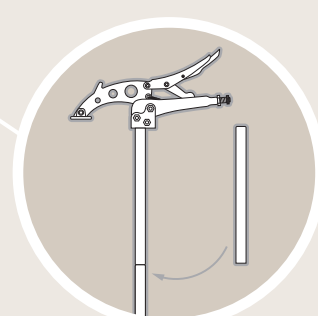
¡Da igual la altura o forma de la pieza!
Siempre presiona con la fuerza seleccionada.
*Whatever the height or shape of the piece!
Always press with the selected pressure.*



COD. 19114
Accesorio para Tubos
Plastic Protection Caps



COD. 24014
Protectores de Plástico
Plastic Protection Caps

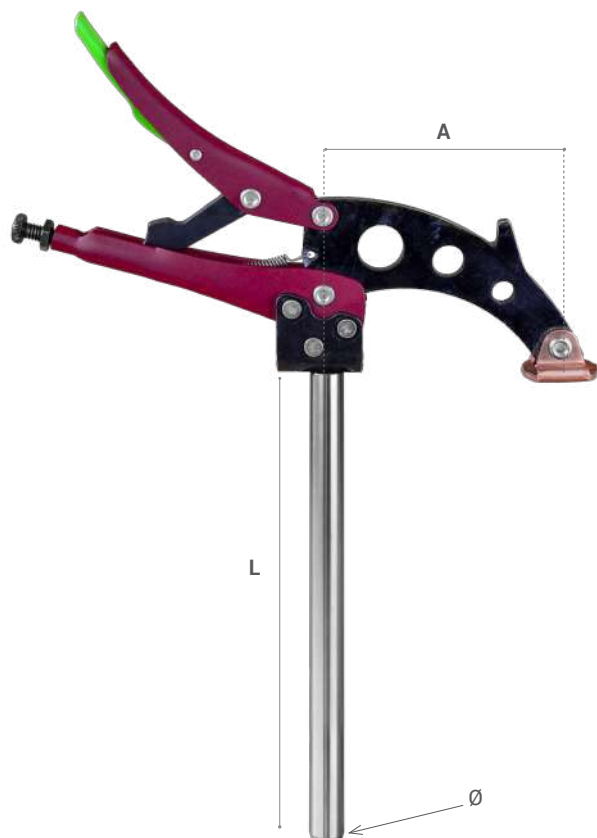


Opción de enroscar una nueva barra para aumentar la altura.
Option to screw in a new bar to increase the height.






TGA 100

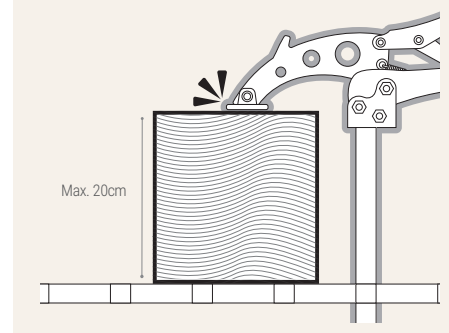


 **150 Kg**


PATENT
 PENDING
PiHER


03-2024

| COD | Ø mm | L mm | A mm | Kg |  |
|--------|------|------|------|------|---|
| 53122 | 16 | 220 | 100 | 0,94 | 1 |
| 53126* | 22 | 225 | | 1,3 | |
| 53123 | 28 | 230 | | 1,7 | |

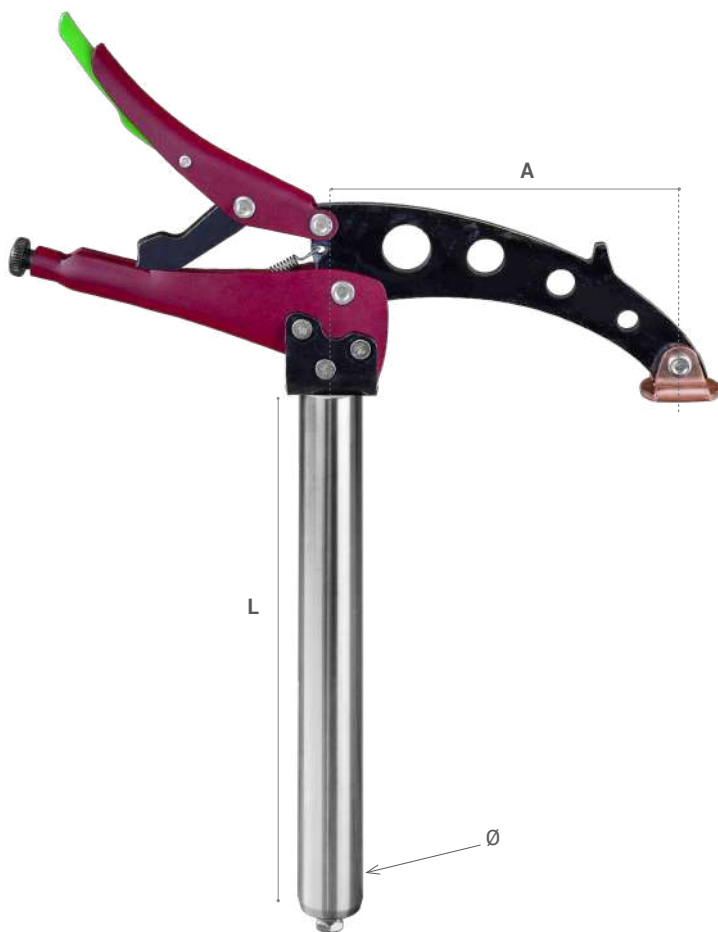





REPUESTO DE BARRA CON M8
SPARE BAR WITH M8

| COD | Ø mm | L mm | Kg |  |
|---------|------|------|------|---|
| 19117 | 16 | 220 | 0.34 | 1 |
| 19118 * | 22 | 225 | 0.66 | |
| 19119 | 28 | 230 | 1.08 | |

TGA 160




03-2024

| COD | Ø mm | L mm | A mm | Kg |  |
|--------|------|------|------|------|---|
| 53127* | 22 | 225 | 160 | 1,6 | 1 |
| 53124 | 28 | 230 | | 2,08 | |



COD. 19114
 Accesorio para Tubos
TW Accessory for tubes



COD. 60501
 Alargador de alcance
Reach Extension



COD. 24014
 Protectores de Plástico
Plastic Protection Caps



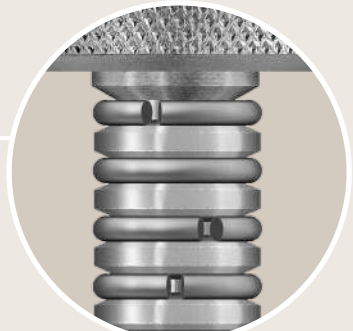
Uso como perno de sujeción y tope en mesas de orificios para soldadura

Use as a clamping bolt and stop on holed tables for welding



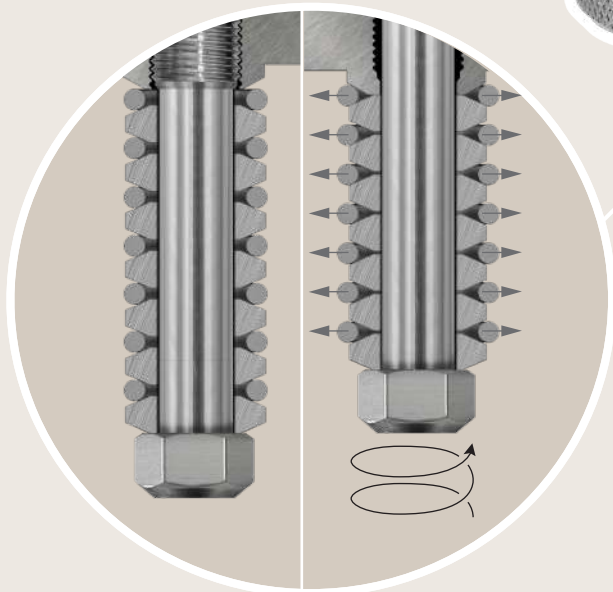
Mango ergonómico abatible y recambiable.

Ergonomic folding and replaceable handle.



Cuerpo, husillo y tuerca de acero al carbono.

Carbon steel body, spindle and nut.



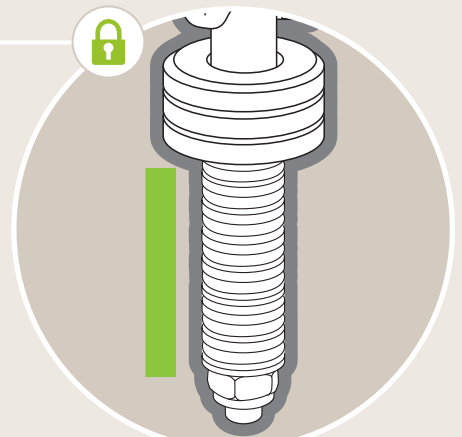
Anillos de expansión y arandelas cónicas de acero tratado.
Expansion rings and treated steel conical washers.



Ø16mm

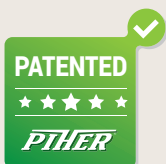


Ø28mm



Bloqueo a lo largo de toda la barra para adaptarse a cualquier espesor de mesa y accesorio.


Locking system along the whole bar for any thickness of table and accessory.

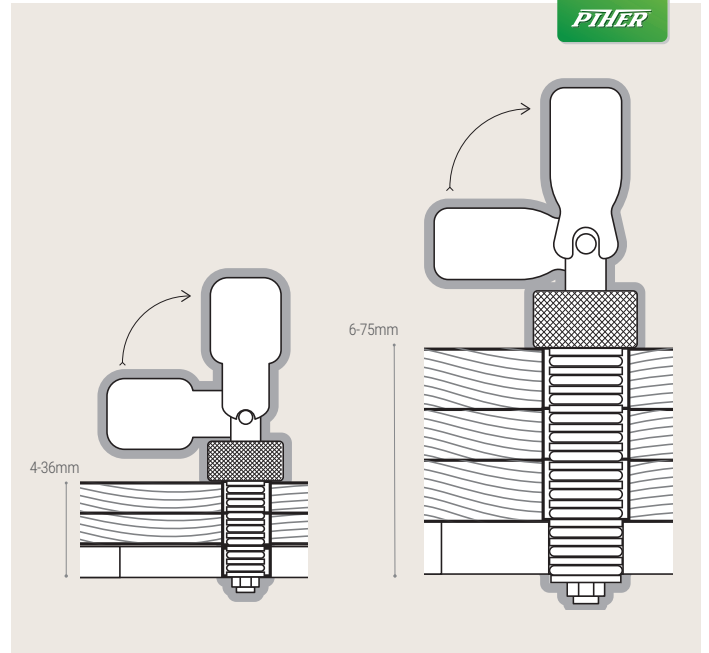




TS: PERNO UNIVERSAL DE SUJECCIÓN PARA MESA DE SOLDADURA · TF: UNIVERSAL BOLT & STOPS FOR WELDING TABLES



| MOD | COD | Ø mm | kg |  |
|-------|-------|------|-------|---|
| TS 16 | 19120 | 16 | 0.214 | 1 |
| TS 28 | 19124 | 28 | 0.721 | |

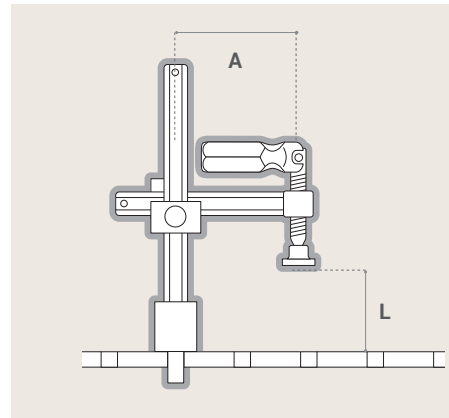




| | |
|---------------|---------------------|
| 350 Kg | 22 x 10,5 mm |
|---------------|---------------------|

| Mod | COD | Ø mm | L mm | A mm | Kg | 📦 |
|--------|-------|------|-------|--------|------|---|
| TCS 16 | 19090 | 16 | 0-200 | 30-150 | 1,74 | 1 |
| TCS 28 | 19095 | 28 | 0-300 | 30-175 | 1,84 | 1 |

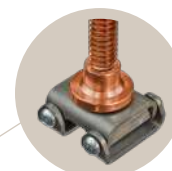
- Mango Maxipress :
ergonómico
multiposición y
recambiable.
- Barras de acero
templado.
- *Maxipress handle:*
ergonomic,
interchangeable &
multi-positionable.
- *Bars made of*
tempered steel.



Ø28mm

Ø16mm

- Husillo de acero con baño de cobre.
- Evita la adhesión de chispas de soldadura
- *Copper plated spindle*
- *Welding splat protected*



COD. 19114
Accesorio para Tubos
TW Accessory for tubes



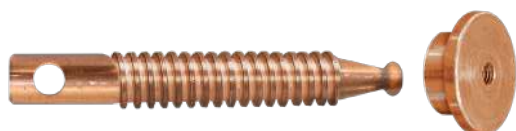
COD. 60501
Alargador de alcance
Reach Extension



COD. 24014
Protectores de Plástico
Plastic Protection Caps

- Cabezal intercambiable y con roscado M6 para añadir accesorios.
- *Interchangeable plate with M6 thread to attach accessories.*

RECAMBIO DE HUSILLO Y CABEZAL
SPARE THREAD AND CAP



| | |
|-------|---|
| COD | 📦 |
| 19099 | 1 |

RECAMBIO DE MANGO TCS
SPARE TCS HANDLE



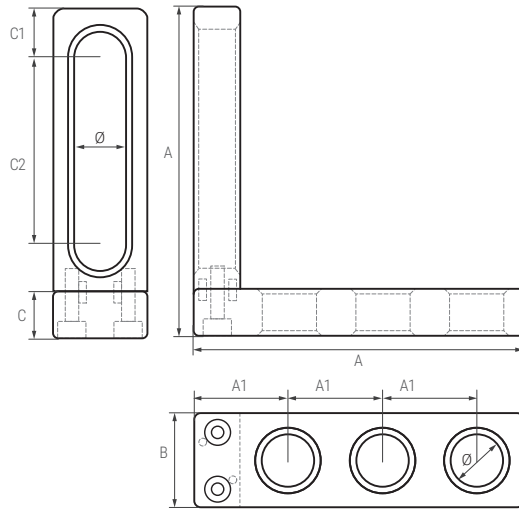
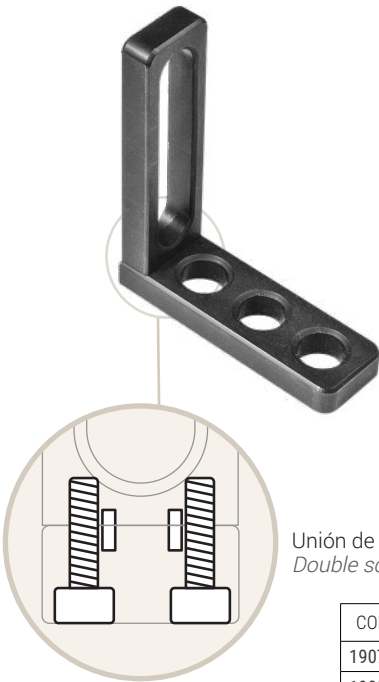
| | | |
|-------|-------|---|
| COD | Kg | 📦 |
| 14058 | 0.087 | 1 |

POSICIONADORES EN MESAS DE ORIFICIOS HOLES TABLE POSITIONERS



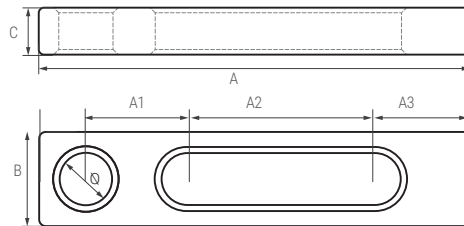
TF: POSICIONADORES • TF: BOLT & STOPS FOR WELDING TABLES

- Fabricado en acero.
- Acabado fosfatado.
- Made of steel.
- Black oxide coating

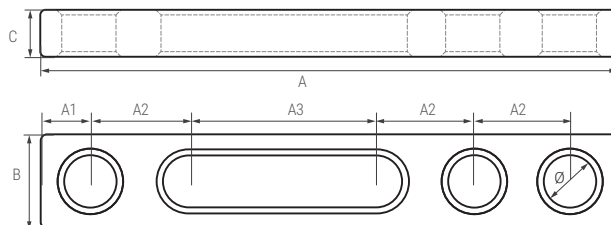


Unión de doble tornillo y ejes.
Double screw and axle union.

| COD | Ø mm | A * B * C mm | A1 mm | C1 mm | C2 mm | Kg | 📦 |
|-------|------|----------------|-------|-------|-------|-------|---|
| 19070 | 16 | 90 * 30 * 90 | 25 | 15 | 50 | 0,296 | 1 |
| 19080 | 28 | 175 * 50 * 175 | 50 | 25 | 100 | 2,017 | 1 |



| COD | Ø mm | A * B * C mm | A1 mm | A2 mm | A3 mm | Kg | 📦 |
|-------|------|---------------|-------|-------|-------|-------|---|
| 19075 | 16 | 115 * 30 * 12 | 25 | 50 | 15 | 0,198 | 1 |
| 19085 | 28 | 225 * 50 * 25 | 50 | 100 | 50 | 1,36 | 1 |

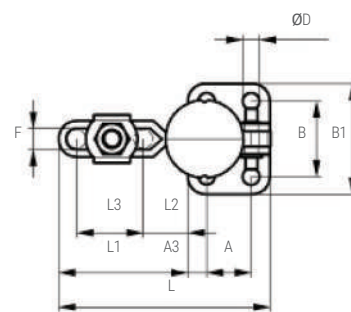
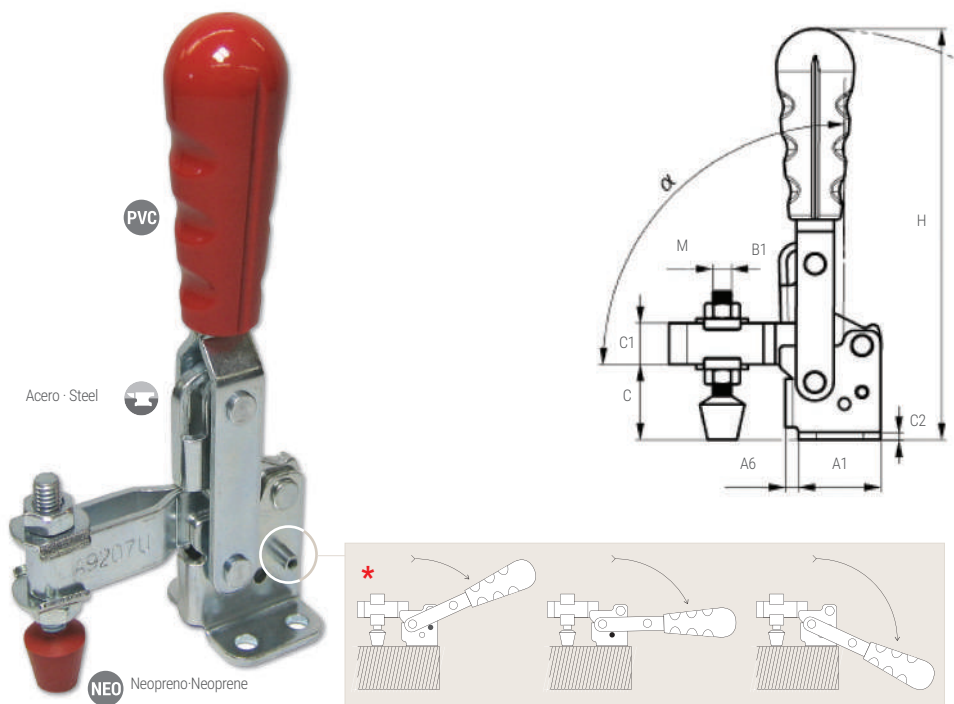


| COD | Ø mm | A * B * C mm | A1 mm | A2 mm | A3 mm | Kg | 📦 |
|-------|------|---------------|-------|-------|-------|-------|---|
| 19076 | 16 | 150 * 30 * 12 | 12.5 | 25 | 50 | 0,253 | 1 |
| 19086 | 28 | 300 * 50 * 25 | 25 | 50 | 100 | 1,83 | 1 |



GRAPAS TOGGLE CLAMPS

GRAPA RÁPIDA VERTICAL · QUICK VERTICAL TOGGLE CLAMPS

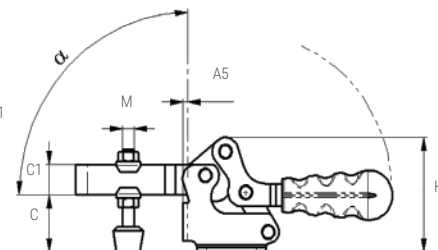
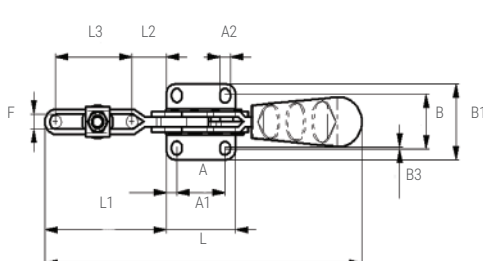


3D Modelos 3D en nuestra web · 3D models on our website

| COD | MOD | Kg | FUERZA MÁXIMA MAXIMUM PRESSURE |
|--------|-----------|------|-----------------------------------|
| 56001 | M5(201U) | 0,05 | 45Kg |
| 56002* | M6(202U) | 0,19 | 150Kg |
| 56003* | M8(207U) | 0,38 | 250Kg |
| 56004* | M10(210U) | 0,81 | 340Kg |
| 56005* | M12(247U) | 1,1 | 360Kg |

| COD | A mm | A1 mm | A3 mm | A6 mm | B mm | B1 mm | C mm | C1 mm | C2 mm | D mm | F mm | H mm | L mm | L1 mm | L2 mm | L3 mm | M | α |
|--------|------|-------|-------|-------|------|-------|------|-------|-------|------|------|------|------|-------|-------|-------|-----|----------|
| 56001 | 16 | 26 | 5 | - | 23,4 | 33,4 | 19 | 8 | 2 | 4,4 | 5 | 77 | 50,4 | 24,4 | 3,5 | 16,4 | M5 | 67,4° |
| 56002* | 12,7 | 27 | 7 | - | 26,9 | 37,9 | 23 | 11 | 3 | 5,1 | 6 | 111 | 69,9 | 42,9 | 15 | 21,5 | M6 | 93° |
| 56003* | 19 | 35 | 8 | 5,5 | 32 | 47 | 32 | 17,5 | 3,2 | 7,1 | 8,9 | 175 | 90 | 55 | 19 | 28 | M8 | 90,4° |
| 56004* | 32 | 50 | 9 | 10 | 45 | 64 | 42 | 22 | 4 | 8,3 | 10,6 | 218 | 143 | 92,8 | 23 | 60,5 | M10 | 90° |
| 56005* | 32 | 50,8 | 9,5 | 12,2 | 45 | 64 | 50,8 | 22,5 | 3 | 8,7 | 13,4 | 224 | 176 | 125 | 31 | 82,5 | M12 | 101° |

GRAPA RÁPIDA HORIZONTAL · QUICK HORIZONTAL TOGGLE CLAMPS



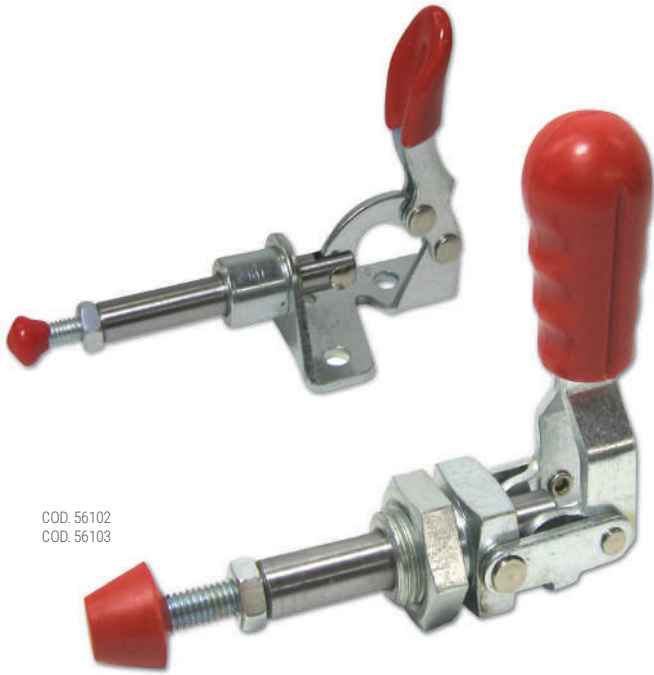
3D Modelos 3D en nuestra web · 3D models on our website

| COD | MOD | Kg | FUERZA MÁXIMA MAXIMUM PRESSURE |
|-------|----------|------|-----------------------------------|
| 56050 | M4(205U) | 0,03 | 38Kg |
| 56051 | M5 | 0,07 | 70Kg |
| 56052 | M6 | 0,23 | 90Kg |
| 56053 | M8 | 0,43 | 220Kg |
| 56054 | M10 | 0,91 | 340Kg |

| COD | A mm | A1 mm | A2 mm | A3 mm | B mm | B1 mm | B3 mm | C mm | C1 mm | C2 mm | F mm | H mm | L mm | L1 mm | L2 mm | L3 mm | M | α |
|-------|------|-------|-------|-------|------|-------|-------|------|-------|-------|------|------|------|-------|-------|-------|-----|----------|
| 56050 | 11,1 | 24 | 6,8 | 4 | 16 | 23,8 | 4,4 | 7,4 | 6,8 | 1,6 | 4,8 | 17 | 68 | 21 | 6,5 | 9,5 | M4 | 87° |
| 56051 | 13,5 | 25 | 5,2 | 5,7 | 17 | 27 | - | 19 | 9,5 | 2 | 5,8 | 38,2 | 105 | 36,8 | 12 | 20 | M5 | 94° |
| 56052 | 26 | 38 | 5,5 | 6 | 28 | 40 | 3 | 25 | 14 | 2,5 | 6,2 | 52,6 | 162 | 61,4 | 19 | 36,5 | M6 | 96° |
| 56053 | 26 | 42 | 6,6 | 8 | 31 | 47 | 2,5 | 34 | 17,5 | 3 | 9 | 68,5 | 189 | 66,3 | 22 | 36,8 | M8 | 95° |
| 56054 | 41,2 | 59 | 8,7 | 9 | 43 | 59 | 1,8 | 45 | 23,8 | 4 | 11,4 | 90 | 269 | 103 | 28,5 | 64,8 | M10 | 95° |

GRAPAS TOGGLE CLAMPS

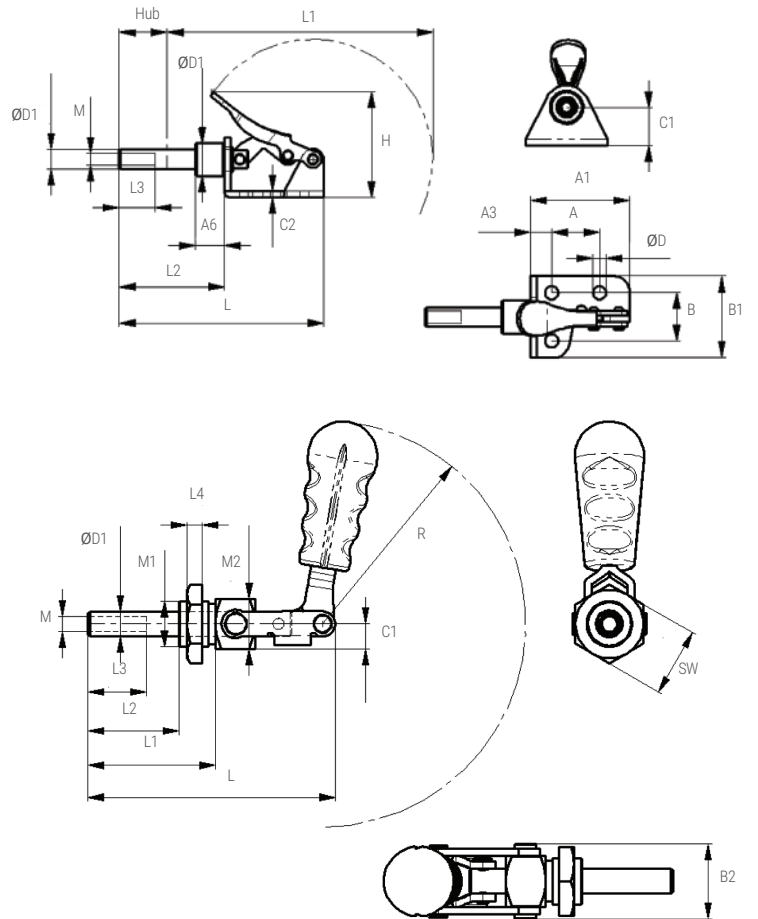
GRAPA RÁPIDA AXIAL · INLINE TOGGLE CLAMPS



COD. 56102
COD. 56103

3D Modelos 3D en nuestra web · 3D models on our website

| 1 | COD | MOD | Kg | FUERZA MÁXIMA MAXIMUM PRESSURE |
|---|-------|-------------|------|-----------------------------------|
| | 56100 | M4 (601 MM) | 0,05 | 45Kg |
| | 56102 | M6(602MM) | 0,11 | 90Kg |
| | 56103 | M8(604MM) | 0,28 | 130Kg |



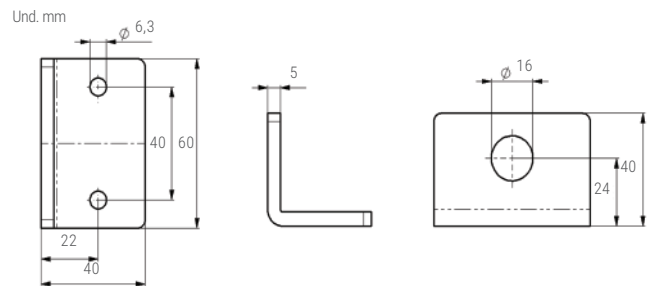
| COD | A mm | A1 mm | A2 mm | A6 mm | B mm | B1 mm | C1 mm | C2 mm | D mm | D1 mm | D2 mm | L mm | L1 mm | L2 mm | L3 mm | H mm | M | Hub mm |
|-------|------|-------|-------|-------|------|-------|-------|-------|------|-------|-------|------|-------|-------|-------|------|----|--------|
| 56100 | 16 | 33 | 7 | 10 | 16 | 27 | 12,7 | 12,7 | 4,4 | 6,5 | 11 | 68 | 88,5 | 35 | 12 | 35 | M4 | 16 |

| COD | B2 mm | C1 mm | D2 mm | L mm | L1 mm | L2 mm | L3 mm | L4 mm | Hub mm | M | M1 | M2 | R mm | SW mm |
|-------|-------|-------|-------|------|-------|-------|-------|-------|--------|----|---------|----|------|-------|
| 56102 | 26 | 9,5 | 9,4 | 64 | 33,5 | 20,7 | 15,8 | 6,4 | 19,7 | M6 | M16x1,5 | 19 | 63,3 | 23 |
| 56103 | 32,6 | 11 | 11 | 104 | 56 | 39,7 | 26 | 6,4 | 39 | M8 | M20x1,5 | 19 | 90,5 | 30 |

SOPORTE GRAPA RÁPIDA AXIAL M6 · INLINE CLAMP SUPPORT



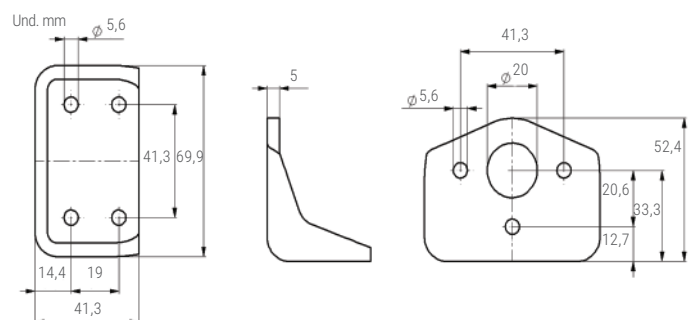
| COD | Kg | 1 |
|-------|-----|---|
| 56112 | 0,2 | 1 |



SOPORTE GRAPA RÁPIDA AXIAL M8 · INLINE CLAMP SUPPORT

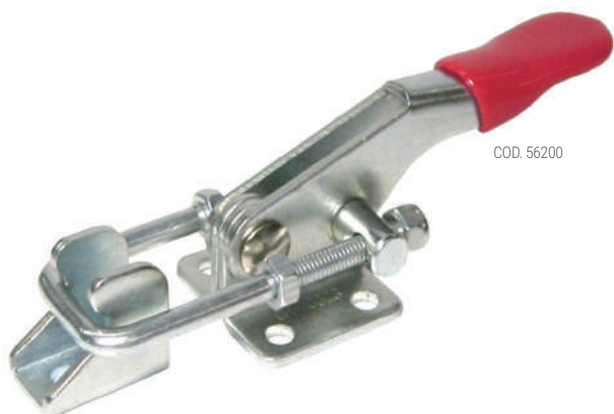


| COD | Kg | 1 |
|-------|-----|---|
| 56113 | 0,2 | 1 |

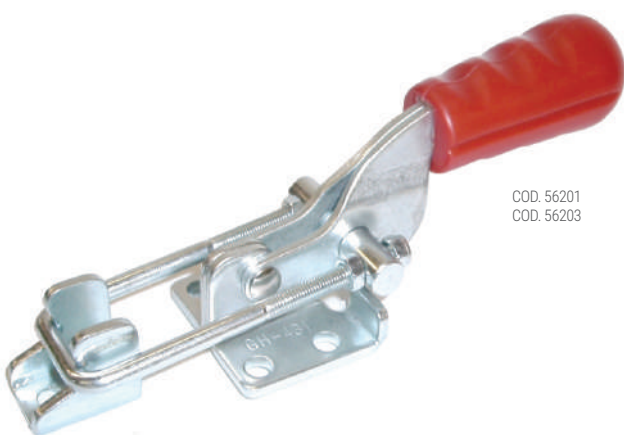


GRAPAS TOGGLE CLAMPS

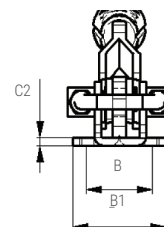
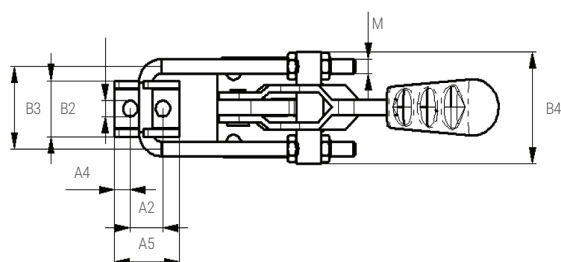
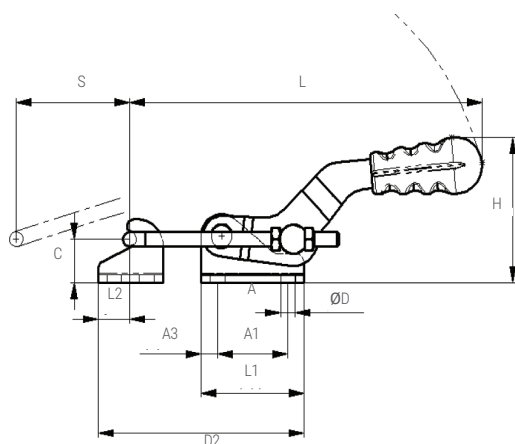
GRAPAS RÁPIDAS GANCHO · TOGGLE CLAMPS



COD. 56200



COD. 56201
COD. 56203

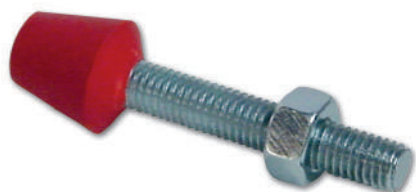


3D Modelos 3D en nuestra web · 3D models on our website

| ☐ | COD | MOD | Kg | FUERZA MÁXIMA MAXIMUM PRESSURE |
|---|-------|----------|------|-----------------------------------|
| 1 | 56200 | M4 (323) | 0,07 | 160 Kg |
| | 56201 | M5 (331) | 0,25 | 320 Kg |
| | 56203 | M8 (341) | 0,75 | 700 Kg |

| COD | A mm | A1 mm | A2 mm | A3 mm | A4 mm | A5 mm | B mm | B1 mm | B2 mm | B3 mm | B4 mm | C mm | C2 mm | D mm | D2 mm | H mm | L mm | L max. mm | L2 mm | M | S mm |
|-------|------|-------|-------|-------|-------|-------|------|-------|-------|-------|-------|------|-------|------|-------|------|------|-----------|-------|----|------|
| 56200 | 16 | 26 | 10 | 5 | 6 | 20 | 19 | 28 | 13 | 19 | 28 | 12 | 2 | 4,2 | 4,2 | 32 | 96 | 59 | 9 | M4 | 27,5 |
| 56201 | 19 | 39,5 | 14,3 | 6,5 | 5,5 | 25,3 | 32 | 44,5 | 20 | 25,5 | 42 | 14 | 3 | 6,7 | 6,7 | 56,5 | 151 | 80 | 12,3 | M5 | 35,5 |
| 56203 | 41,3 | 60,5 | 19 | 9,6 | 9,5 | 38 | 38 | 54 | 30 | 44,5 | 60,5 | 23,8 | 4 | 8,5 | 8,5 | 85 | 203 | 118 | 19 | M8 | 66,5 |

TORNILLO DE NEOPRENO · SPECIAL SCREW WITH RUBBER BUFFER



| ☐ | Kg | COD | MOD | Para los artículos For the articles |
|---|------|-------|---------|--|
| 1 | 0,03 | 56900 | M4 x 20 | 56050 · 56100 |
| | | 56901 | M5X30 | 56001 · 56051 |
| | | 56902 | M6X40 | 56002 · 56052 · 56102 |
| | | 56903 | M8X50 | 56003 · 56053 · 56103 |
| | | 56904 | M10X75 | 56004 · 56054 |
| | | 56905 | M12X100 | 56005 |

131 GRIP OMINUM • 131 OMNIUM GRIP PLIERS

Recubrimiento antioxidante con pintura Epoxy.
Epoxy antioxidant coating.

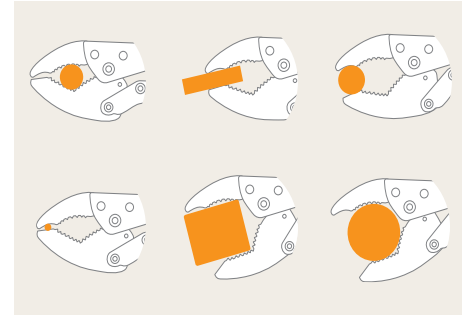


- Bocas forjadas y templadas.
- Indicada tanto para formas redondas como cuadradas y planas.
- *Thermally treated forged steel jaws.*
- *Gives a firm hold on all rounded and flat objects.*

Recubrimiento antioxidante por Cataforesis.
Cataphoresis antioxidant coating.



| COD | MOD | ↓ cm | ← cm | ↔ cm | Kg | 📦 |
|-------|---------|------|------|------|------|---|
| 53041 | 131-07" | 5,2 | 4,4 | 20,2 | 0,41 | 1 |
| 53042 | 131-10" | 6,7 | 5,6 | 25,4 | 0,71 | |
| 53043 | 131-12" | 7 | 5,6 | 30,7 | 0,94 | |



111 GRIP BOCA CURVA • 111 ROUNDED GRIP PLIERS



- Bocas forjadas y templadas.
- Indicada para formas redondas.
- *Thermally treated forged steel jaws.*
- *Gives a firm hold on all round shapes.*



| COD | MOD | ↓ cm | ← cm | ↔ cm | Kg | 📦 |
|-------|---------|------|------|------|------|---|
| 53020 | 111-05" | 3,2 | 2,2 | 14,3 | 0,21 | 1 |
| 53021 | 111-07" | 4,2 | 3,3 | 19,2 | 0,42 | |
| 53022 | 111-10" | 6,2 | 4,1 | 23,8 | 0,65 | |
| 53023 | 111-12" | 7,5 | 5,1 | 30,5 | 0,94 | |

121 GRIP BOCA CURVA CON CORTANTE • 121 ROUNDED GRIP WIRE CUTTERS



- Bocas forjadas y templadas.
- Indicada para formas redondas.
- Corta alambre por progresión de $\varnothing 1\text{mm}$ a $\varnothing 4\text{mm}$.
- *Tempered forged steel jaws Forged jaws.*
- *Gives a firm hold on all round shapes.*
- *Cuts wire $\varnothing 1$ to $\varnothing 4\text{mm}$ in progressive bites.*



| COD | MOD | ↓ cm | ← cm | ↔ cm | Kg | 📦 |
|-------|---------|------|------|------|------|---|
| 53030 | 121-05" | 3,2 | 2,25 | 14,3 | 0,21 | 1 |
| 53031 | 121-07" | 4,2 | 3,3 | 19,2 | 0,42 | |
| 53032 | 121-10" | 6,2 | 4,1 | 23,8 | 0,65 | |
| 53033 | 121-12" | 7,5 | 5,1 | 30,5 | 0,94 | |

112 GRIP BOCA RECTA • 112 STRAIGHT JAW GRIP PLIERS



- Bocas forjadas y templadas.
- Bocas anchas para mayor capacidad de trabajo.
- *Thermally treated forged steel jaws.*
- *Wide opening for greater work capacity.*



| COD | MOD | ↓ cm | ← cm | ↔ cm | Kg | 📦 |
|-------|---------|------|------|------|------|---|
| 53050 | 112-05" | 3,2 | 2,3 | 14,3 | 0,21 | 1 |
| 53051 | 112-07" | 4,2 | 3,3 | 19,2 | 0,44 | |
| 53052 | 112-10" | 6,3 | 4,2 | 23,8 | 0,70 | |

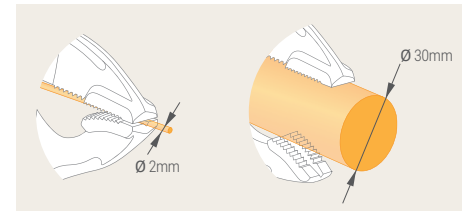
122 GROOVY GRIP • 122 GROOVY PLIERS



- Bocas forjadas y templadas.
- Bocas de gran desahogo.
- Ranura longitudinal en "V".
- *Thermally treated forged steel jaws.*
- *Convex jaws.*
- *Longitudinal V-Groove.*



| COD | MOD | ↓ cm | ← cm | ↔ cm | Kg | 📦 |
|-------|---------|------|------|------|------|---|
| 53011 | 122-07" | 6 | 4,4 | 20,5 | 0,42 | 1 |
| 53012 | 122-10" | 6,2 | 4,3 | 23,8 | 0,67 | |



727 ERGOGRIP · PLIERS



| COD | MOD | cm | cm | L cm | Kg | |
|-------|---------|----|-----|---------|------|---|
| 53001 | 737-08" | 3 | 6,5 | 15,5 | 0,37 | 1 |

Más ergonómica - More ergonomic



- Bocas forjadas y templadas.
- Indicada para trabajos de empuje, tracción y torsión
- Ajuste con una sola mano.

- *Thermally treated forged steel.*
- *Increased Power for Push-Pull-Torque actions.*
- *Single handed use.*

122-12 BOCAS GRAN ALCANCE · 122-12 LARGE CAPACITY PLIERS



| COD | MOD | cm | cm | cm | Kg | |
|-------|---------|------|-----|----|------|---|
| 53013 | 122-12" | 11,2 | 9,5 | 30 | 0,87 | 1 |

- Bocas forjadas y templadas.
- Bocas de gran desahogo, con capacidad de desmontar filtros de aceite.

- *Thermally treated forged steel jaws.*
- *Convex jaws, Provides an excellent grip for most screw-in oil filters.*

127 GRIP NARIZ LARGA · 127 LONG NOSE GRIP PLIERS



| COD | MOD | cm | cm | cm | Kg | |
|-------|----------|-----|-----|------|------|---|
| 53061 | 127F-06" | 5 | 5,2 | 17,6 | 0,24 | 1 |
| 53062 | 127F-10" | 6,8 | 6,5 | 23,2 | 0,50 | |

- Bocas forjadas y templadas.
- Indicada para acceder a lugares estrechos y alejados.

- *Thermally treated forged steel jaws.*
- *Able to reach deep into recessed areas.*

139 GRIP DE LATIGUILLOS · 139 HOSE GRIP PLIERS



| COD | MOD | cm | cm | cm | Kg | |
|-------|---------|----|-----|------|------|---|
| 53081 | 139-10" | Ø3 | 7,7 | 23,5 | 0,44 | 1 |

- Boca larga y redondeada, que cierra instantáneamente los latiguillos sin estropearlos.

- *Long rounded smooth section jaws, instant closure with no hose damage.*

128 GRIP CHAPISTA · 128 SHEET METAL GRIP PLIERS



| COD | MOD | cm | cm | cm | Kg | |
|-------|---------|-----|-----|----|------|---|
| 53071 | 128-08" | 5,5 | 4,4 | 20 | 0,57 | 1 |

- Bocas anchas con tratamiento térmico.
- Indicada para trabajar con chapa.

- *Wide jaw profile*
- *Ideal for bending, shaping. and crimping sheet material.*

126 GRIP PARA TUBO · 126 PIPE GRIP PLIERS



| COD | MOD | cm | cm | cm | Kg | |
|-------|---------|--------|-----|------|------|---|
| 53151 | 126-12" | 0,65-9 | 9,3 | 29,5 | 0,96 | 1 |

- Mantiene dos tubos alineados y espacio libre para soldarlos.

- *Aligns two adjacent pipes while giving full visibility of the welding area.*

125 GRIP HORQUILLA • 125 LOCKING U-GRIP PLIERS



| COD | MOD | cm | cm | cm | Kg | |
|-------|---------|----|-----|----|------|---|
| 53141 | 125-09" | 6 | 6,7 | 23 | 0,69 | 1 |
| 53142 | 125-12" | 9 | 8,7 | 29 | 0,94 | |



- Mantiene alineadas las piezas adyacentes y espacio libre para soldarlas
- *Permits the clamping of adjacent pieces while giving full visibility of the welding area.*

145 GRIP HORQUILLA DE ALUMINIO • 145 LOCKING ALUMINIUM ALLOY U-GRIP PLIERS



| COD | MOD | cm | cm | cm | Kg | |
|-------|---------|-----|-----|------|------|---|
| 53191 | 145-12" | 8,5 | 7,6 | 27,3 | 0,73 | 1 |



AL Hecho en Aluminio
Made in Aluminium

- Aluminio de alta resistencia.
- No contamina el acero inoxidable.
- El material resiste los perdigones de la soldadura
- *Highly resistant aluminium.*
- *No stainless steel contamination.*
- *Material resistant to welding splats*

124 GRIP CUELLO DE CISNE • 124 LOCKING C-GRIP PLIERS



| COD | MOD | cm | cm | cm | Kg | |
|-------|---------|----|-----|------|------|---|
| 53131 | 124-06" | 6 | 5 | 17,1 | 0,28 | 1 |
| 53132 | 124-12" | 11 | 9,2 | 28,8 | 0,88 | |
| 53133 | 124-18" | 26 | 26 | 47 | 1,37 | |
| 53134 | 124-24" | 40 | 41 | 62 | 1,69 | |

- Bocas forjadas y templadas.
- Bocas de gran capacidad para librar obstaculos.
- *Thermally treated forged steel jaws.*
- *Deep Jaw Profile.*

224 GRIP CUELLO DE CISNE CON OSCILANTE • 224 LOCKING C-GRIP PLIERS WITH SWIVEL PADS



| COD | MOD | cm | cm | cm | Kg | |
|-------|---------|----|-----|------|------|---|
| 53161 | 224-06" | 5 | 5,8 | 17,8 | 0,3 | 1 |
| 53162 | 224-12" | 10 | 9 | 28 | 1,15 | |
| 53163 | 224-14" | 15 | 13 | 35,8 | 1,2 | |
| 53164 | 224-18" | 23 | 24 | 47 | 1,42 | |
| 53165 | 224-24" | 37 | 40 | 63 | 1,83 | |

- Indicadas para no dañar el material.
- *Prevents any damage to work pieces.*



COD. 24014

Protectores de Plástico
Plastic Protection Caps

233 GRIP CON BOCAS OSCILANTES • LOCKING GRIP PLIERS WITH SWIVEL PADS



| COD | MOD | cm | cm | cm | Kg | |
|-------|---------|-----|-----|------|------|---|
| 53065 | 233-06" | 6 | 6,6 | 19,4 | 0,3 | 1 |
| 53067 | 233-10" | 4,5 | 3,4 | 23,9 | 0,71 | |
| 53068 | 233-12" | 10 | 8,2 | 29,0 | 0,84 | |

- Indicadas para no dañar el material.
- *Prevents any damage to work pieces.*



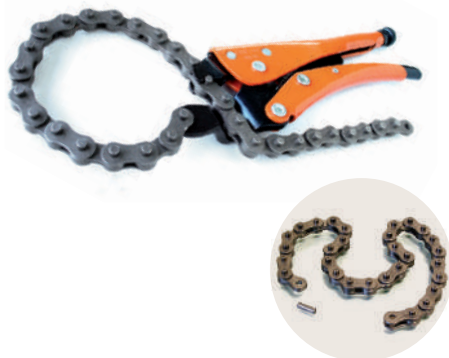
| COD | MOD | cm | cm | cm | Kg | |
|-------|----------|----|-----|------|------|---|
| 53066 | 233-06"A | 6 | 5,9 | 17,3 | 0,29 | 1 |



COD. 24014

Protectores de Plástico
Plastic Protection Caps

181 GRIP DE CADENA · 181 LOCKING CHAIN GRIP PLIERS



| COD | MOD | cm | cm | Kg | |
|-------|---------|-------|----|------|---|
| 53091 | 181-10" | Ø4-16 | 25 | 0,9 | 1 |
| 53092 | 181-12" | Ø4-16 | 30 | 1,14 | |

| COD | MOD | cm | Kg | |
|-------|---------------|----|------|---|
| 53099 | CAD181 | 48 | 0,31 | 1 |

- Cadena tratada, resistente y flexible.
- Ajuste rapido de objetos diversos en lugares dificiles.

- *Flexible heavy-duty heat treated chain.*
- *Adjusts quickly around objects of any shape, even in awkward areas.*

182 CORTA TUBOS DE CADENA · CHAIN PIPE CUTTER GRIP PLIERS



| COD | MOD | M | cm | cm | Kg | |
|-------|---------------|-----|----------|----|------|---|
| 53101 | 182-10" | 2,6 | Ø1,5-7,5 | 25 | 0,83 | 1 |
| 53102 | 182-12" | 2,6 | Ø1,5-7,5 | 30 | 1,04 | |
| 53108 | CAD182 | 2,6 | - | 38 | 0,35 | |

M = Máximo grosor de corte (mm) Maximum cutting thickness

| COD | MOD | M | cm | cm | Kg | |
|-------|---------------|---|---------|----|------|---|
| 53103 | 186-12" | 5 | Ø2-11,5 | 32 | 1,2 | 1 |
| 53109 | CAD186 | 5 | - | 38 | 0,35 | |

- Cuchillas de aleación de acero.
- Realiza cortes uniforme en tubos de acero, cobre, PVC...
- Solo necesita sitio para un cuarto de vuelta.

- *Steel alloy cutting wheels.*
- *Cuts through steel, copper, PVC...*
- *Cuts even in awkward areas.*

137 GRIP TAPAPUNTOS · 137 PLUGWELD PLIERS



| COD | MOD | cm | cm | cm | Kg | |
|-------|--------|-------|----|------|------|---|
| 53111 | 137-9" | 0-3,5 | 7 | 24,5 | 0,51 | 1 |

PAD 137 - Repuesto · Copper pad piece

- Un cojín de cobre evita la perforación por quemado de paneles de chapa delgada en trabajos de soldadura.

- *The solid copper pad on the fixed jaw solves the problem of burn thru when plugwelding thin sheet metal panels.*

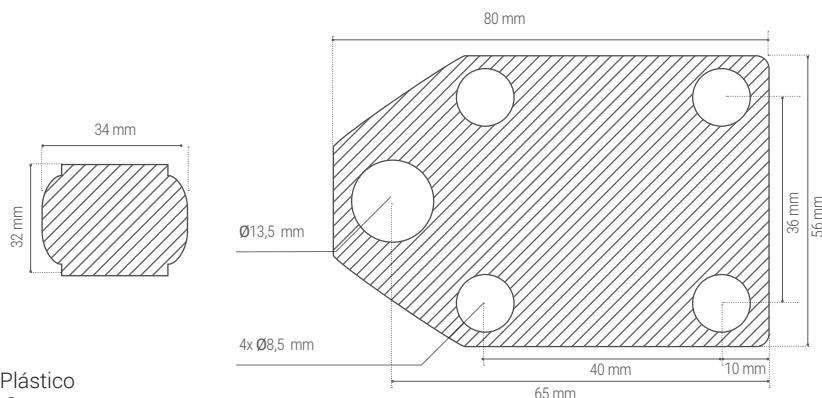
222 GRIP DE MESA · 222 TABLE C-CLAMPS



| COD | MOD | cm | cm | cm | Kg | |
|-------|---------|----|-----|----|------|---|
| 53121 | 222-12" | 10 | 7,8 | 30 | 0,88 | 1 |

- Zapata moleteada con dos posiciones, fija y oscilante.
- Fijación de objetos en taladros, soldadura, etc.

- *Knurled swivel pad.*
- *2 positions, fixes and holds objects for drilling, welding etc.*



COD. 24014




Protectores de Plástico
Plastic Protection Caps

MICRO GRIP · MICRO GRIP PLIERS



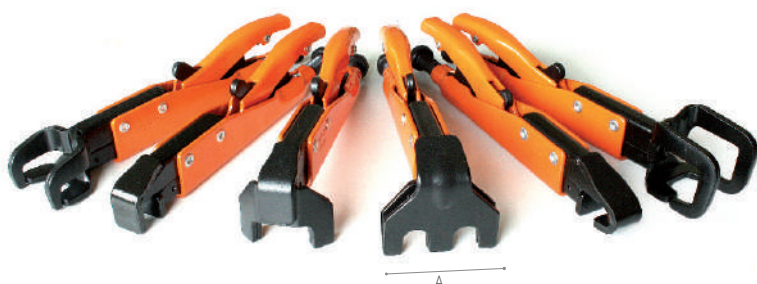
- Juego de 2 unidades.
- La grip mas pequeña.
- Aluminio y latón.




- Set of 2 units.
- Extra small grip.
- Aluminium and brass.

| COD | MOD |  cm |  cm | Kg |  |
|-------|----------|--|--|------|---|
| 53207 | MG2K-040 | 0-1,2 | 9,1 | 0,12 | 1 |



GRIPS AXIALES · AXIAL GRIP PLIERS



| COD | MOD |  cm | A |  cm | Kg |  |
|-------|---------|--|-----|--|------|---|
| 53201 | 912-07" | 1,8 | 2 | 19,7 | 0,43 | 1 |
| 53202 | 915-07" | 1,5 | 4,4 | 22 | 0,46 | |
| 53203 | 918-07" | 1,0 | 4,9 | 20 | 0,46 | |
| 53204 | 922-07" | 1,5 | 2 | 21 | 0,42 | |
| 53205 | 925-07" | 1,5 | 4,4 | 23,5 | 0,5 | |
| 53206 | 928-07" | 1,2 | 5,7 | 20,2 | 0,47 | |



912 AXIAL TIPO L · 912 L-TYPE AXIAL

Sujeta dos piezas superpuestas.

Clamps two overlapping pieces.



915 AXIAL TIPO LL · 915 LL-TYPE AXIAL

Sujeta dos piezas adyacentes.

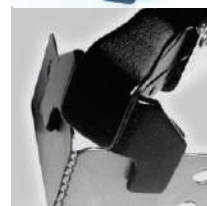
Clamps two adjacent pieces.



918 AXIAL TIPO T · 918 T-TYPE AXIAL

Sujeta a escuadra dos piezas del mismo espesor.

Clamps two pieces of equal thickness at 90°.



922 AXIAL TIPO J · 922 J-TYPE AXIAL

Sujeta dos piezas superpuestas y rebordeadas.

Clamps two flanged overlapping pieces.



925 AXIAL TIPO JJ · 925 JJ-TYPE AXIAL

Sujeta dos piezas rebordeadas superpuestas o adyacentes.

Clamps two flanged, overlapping or adjacent pieces.



928 AXIAL TIPO W · 928 W-TYPE AXIAL



Permite soldar cuatro puntos consecutivos sin desmontar la herramienta.

Clamps overlapping pieces allowing four consecutive spot welds without removing the tool.

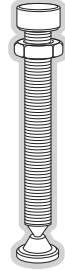


PINZAS DE SOLDADURA CON HUSILLO · WELDING PLIERS WITH SCREW




| COD | A cm | B cm |  cm | Kg |  |
|-------|-------|------|---|------|---|
| 53112 | 0-2,5 | 9 | 11,6 | 0,91 | 1 |
| 53113 | 0-7 | | 18,5 | 0,96 | |
| 53114 | 0-10 | | 18,5 | 1,04 | |
| 53115 | 0-17 | | 23,0 | 1,25 | |

Husillo cobreado y Cuerpo de acero
Copper plated thread and Steel made body.




REPUESTO HUSILLO
SPARE SCREW

| COD | L cm | Kg |  |
|-------|------|------|---|
| 53002 | 8 | 0,12 | 1 |
| 53003 | 13,5 | 0,18 | |
| 53004 | 16,5 | 0,21 | |
| 53005 | 24 | 0,3 | |

KIT MANOS LIBRES HK-SET4 · HK-SET4 HANDS FREE KIT



| COD | MOD | Kg |  |
|-------|---------------------|----|---|
| 53210 | HK-SET4 | 2 | 1 |
| | 2x 53042 + 2x 53220 | | |

Conjuntamente forman un tornillo de banco portátil para cortar, encolar, soldar, etc.

A unique concept creating a true hands-free bench vice for cutting, gluing, welding...

1010 SOPORTE DE GRIP 10" · 1010 10" GRIP PLIER HOLDERS


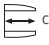




KIT BÁSICO · GENERAL SERVICE SET




KIT DE GARAJE · GARAGE SET



| COD | MOD |  cm |  cm |  cm | Kg |  |
|-------|------|--|--|--|------|---|
| 53220 | 1010 | 6 | 2,7 | 13-19 | 0,24 | 1 |


Convierte una llave Grip de 10 '' en un MINI BANCO DE TRABAJO.

Converts 10 '' grip plier into MINI-PORABLE VICE

| COD | MOD | Kg |  |
|-------|-----------------------|------|---|
| 53211 | BS-SET3 | 1,43 | 1 |
| | 53061 + 53051 + 53032 | | |

Presentado en una practica bolsa de almacenaje que incluye las llaves más utilizadas.

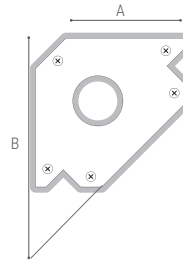
Provided in a practical plastic pouch including the most commonly used keys.

| COD | MOD | Kg |  |
|-------|-----------------------|------|---|
| 53212 | GK-SET3 | 1,85 | 1 |
| | 53011 + 53081 + 53013 | | |

Para el mantenimiento del coche sustitución de filtros, reparación de frenos etc.

Especially for general car maintenance, oil filter servicing, brake repairs etc.

ESCUADRA MAGNÉTICA • MAGNETIC HOLDERS



Baquelita indeformable
Non deformable bakelite



| COD | MOD | A cm | B cm | Kg | 📦 |
|-------|-----|------|------|------|----|
| 29003 | Q1 | 8,5 | 15 | 0,30 | 10 |
| 29004 | Q2 | 11 | 19,5 | 0,65 | |
| 29005 | Q3 | 14 | 26 | 1,20 | |

- Imán de ferrita protegido con baquelita resistente a altas temperaturas. Capacidad de 45° y 90°.
- De uso industrial.
- Chapas de acero de 2,5 mm unidas con tornillos roscados

- Ferrite magnet protected with bakelite resistant to high temperatures.
- For welding 45° and 90° angles.
- For industrial use.
- 2.5 mm. thick steel sheet joined with threaded screws.



MASA MAGNÉTICA PARA SOLDADURA • MAGNETIC GROUND BLOCKS



| COD | MOD | ∅ cm | A | Kg | 📦 |
|-------|------|------|-------|------|---|
| 29006 | MG 1 | 6 | 150 A | 0,18 | 6 |
| 29007 | MG 2 | 9 | 300 A | 0,55 | |



- Pieza de contacto enteramente de latón.
- Uso industrial.
- Imán de ferrita permanente.

- Contact pieces wholly in brass.
- For industrial use.
- Permanent ferrite magnets.

EXTRACTOR AUTOCENTRANTE · SELF CENTERING PULLER




- Las patas se mueven al mismo tiempo.
- Extracción paralela asegurada sin dañar el eje del rodamiento.
- Si aplica una presión excesiva las patas no se romperán nunca, sólo se deformarán.
- Recubrimiento níquel electroquímico
- Tornillos extraíbles para cambiar el número de patas (3 o 2).

- Every leg moves in unison.
- Parallel pull guaranteed without damaging the bearing axis.
- In case of excessive pressure the leg will lose its shape in order to avoid any break.
- Electro chemical nickel plated.
- Removable screws to change the number of legs (3-2)

| COD | A mm | B mm | Tn | | Kg | |
|-------|------|------|-----------|---|------|---|
| 72910 | 110 | 105 | 1 | ✓ | 0,8 | 1 |
| 72920 | 175 | 185 | 4 | ✓ | 2,0 | |
| 72930 | 240 | 225 | 7 | ✓ | 6,5 | |
| 72940 | 350 | 410 | 10 | ✓ | 14,5 | |

= Combina 2 y 3 patas - Adaptable for 2 leg use



EXPOSITOR · DISPLAY

| COD | | Kg | |
|-------|-----------------------|------|---|
| 72900 | 72910 - 72920 - 72930 | 12,8 | 1 |

EXTRACTOR AUTOCENTRANTE LIGERO 2&3 PATAS · SELF CENTERING LIGHT 2&3 LEG PULLER

NEW



Las patas se entrelazan con la tuerca de soporte del husillo, lo que hace que todas las patas se muevan al mismo tiempo.

The legs interlock with the support nut of the spindle, which makes all the legs move in unison.

2 patas - 2 legs

| COD | A mm | B mm | C mm | Tn | Kg | |
|-------|------|------|------|----------|-----|---|
| 74055 | 80 | 80 | 10.7 | 1 | 0.5 | 1 |
| 74056 | 116 | 122 | 11 | 3 | 0.9 | |
| 74057 | 160 | 161 | 14.2 | 5 | 1.8 | |
| 74058 | 200 | 202 | 14.5 | 8 | 3.3 | |

3 patas - 3 legs

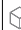
| COD | A mm | B mm | C mm | Tn | Kg | |
|-------|------|------|------|----------|-----|---|
| 74059 | 80 | 80 | 10.7 | 1 | 0.5 | 1 |
| 74060 | 116 | 122 | 11 | 3 | 0.9 | |
| 74061 | 160 | 161 | 14.2 | 5 | 1.8 | |
| 74062 | 200 | 202 | 14.5 | 8 | 3.3 | |

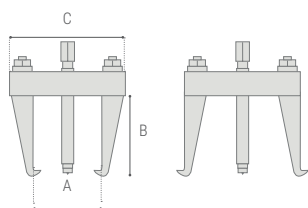
EXTRACTOR DE 2 PATAS RÍGIDAS · 2 RIGID LEG PULLER





- La solución ideal para la extracción profesional de rodamientos de bolas y/o poleas.
- Las patas son reversibles para poder colocar las puntas hacia afuera.
- Si aplica una presión excesiva el cuerpo se deformará elásticamente para evitar la rotura.
- Recubrimiento níquel electroquímico

- Best solution for professional extraction of ball bearings.
- Reversible legs to set the points facing out
- In case of excessive pressure the body will be deformed in order to avoid any break.
- Electro chemical nickel plated

| COD | A max. mm | A min. mm | B mm | C mm | Tn | Kg |  |
|-------|-----------|-----------|------|------|-----------|-----|---|
| 72209 | 60 | 12 | 50 | 72 | 1 | 0,3 | 1 |
| 72219 | 80 | 25 | 80 | 122 | 2 | 1,0 | |
| 72229 | 115 | 25 | 135 | 156 | 3 | 1,3 | |
| 72238 | 155 | 25 | 160 | 210 | 10 | 2,4 | |
| 72239 | 145 | 25 | 220 | 210 | 10 | 4,0 | |
| 72249 | 195 | 60 | 220 | 260 | 15 | 4,4 | |



EXPOSITOR · DISPLAY


| COD |  | Kg |  |
|-------|---|------|---|
| 72200 | 72209-72219-72229 72238-72239-72249 | 16,5 | 1 |

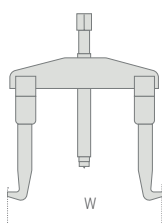


EXTRACTOR DE 2 PATAS 720 · 2 LEG PULLER 720




- Fabricado en acero forjado níquelado.
- Para extracción desde el exterior e interior.
- Nickel plated drop forged steel.
- For internal and external extraction work.

| COD | A mm | B mm | W mm | Tn | Kg |  |
|-------|------|--------|---------|-----------|------|---|
| 72010 | 100 | 30-95 | 92-130 | 3 | 1,1 | 1 |
| 72015 | 100 | 35-135 | 100-175 | 3 | 1,3 | |
| 72020 | 150 | 40-160 | 130-225 | 7 | 3,4 | |
| 72025 | 155 | 35-190 | 135-250 | 7 | 3,6 | |
| 72030 | 205 | 50-240 | 175-325 | 12 | 7,5 | |
| 72035 | 200 | 60-350 | 175-425 | 12 | 8,5 | |
| 72040 | 200 | 90-510 | 220-580 | 12 | 16,0 | |



EXPOSITOR · DISPLAY STAND

| COD | Incluidos · Included | Kg |  |
|-------|----------------------------------|------|---|
| 72000 | 72010-72015-72020 72025-72030 | 20,1 | 1 |



EXTRACTOR DE 2-3 PATAS 721 · 2-3 LEG EXTERNAL PULLER 721



| COD | A mm | B mm | | Tn | Kg | |
|-------|------|------|----|------------|------|---|
| 72110 | 55 | 70 | | 0,5 | 1,1 | 1 |
| 72120 | 85 | 100 | ✓ | 1 | 1,3 | |
| 72130 | 135 | 150 | ✓✓ | 4 | 3,4 | |
| 72140 | 180 | 200 | ✓✓ | 7 | 3,6 | |
| 72150 | 300 | 310 | ✓✓ | 10 | 7,5 | |
| 72160 | 365 | 425 | | 17 | 8,5 | |
| 72170 | 460 | 520 | | 30 | 16,0 | |
| 72180 | 750 | 800 | | 50 | 24,0 | |

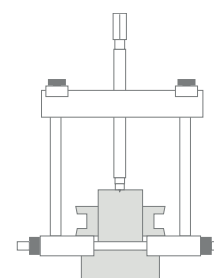
= Combina 2 y 3 patas · Adaptable for 2 legs use

- Fabricado en acero forjado niquelado.
- Para extracción desde el exterior.
- *Nickel plated drop forged steel.*
- *For external extraction work.*

EXTRACTOR DE ALARGADORAS 722 · EXTENSION BEARING PULLER 722



| COD | A mm | B mm | R | Kg | |
|-------|------|---------|------|-----|---|
| 72210 | 115 | 47-110 | 3-8" | 1,1 | 1 |
| 72220 | 115 | 47-140 | 3-8" | 1,3 | |
| 72230 | 175 | 62-195 | 5-8" | 3,4 | |
| 72240 | 175 | 70-245 | 5-8" | 3,6 | |
| 72250 | 245 | 105-325 | 5-8" | 7,5 | |



- Fabricado en acero forjado niquelado..
- *Nickel plated drop forged steel.*

DISPOSITIVO SEPARADOR 723 · BEARING SPLITTER 723



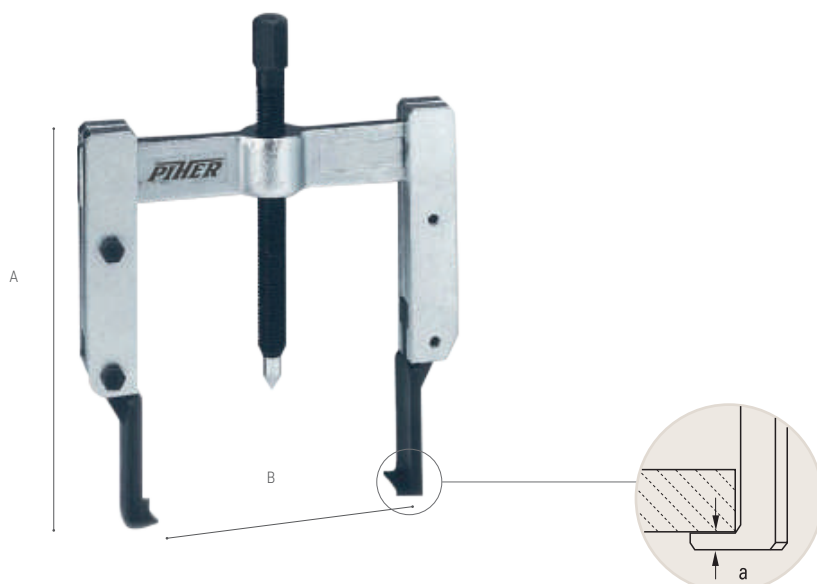
| COD | B mm | A mm | R | Kg | |
|-------|------|--------|------|------|---|
| 72310 | 60 | 4-60 | 3-8" | 0,75 | 1 |
| 72320 | 80 | 6-80 | 3-8" | 1,30 | |
| 72330 | 110 | 10-110 | 5-8" | 2,75 | |
| 72340 | 155 | 12-134 | 5-8" | 5,70 | |



Equivalencias
Equivalence

| COD | COD |
|-------|-------|
| 72210 | 72310 |
| 72220 | 72320 |
| 72230 | 72330 |
| 72240 | 72340 |
| 72250 | 72340 |

EXTRACTOR DE 2 PATAS FINAS 724 · EXTRA THIN 2 LEG PULLER 724



- Fabricado en acero forjado niquelado.
- Patas finas fabricadas en 42CrMo4.
- Para extracción desde el exterior e interior.
- *Nickel plated drop forged steel.*
- *Thin 42CrMo4 steel legs.*
- *For internal and external extraction work..*

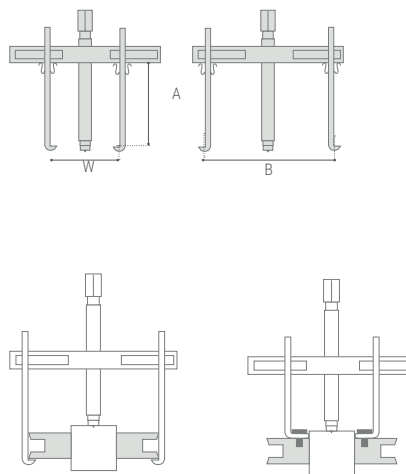
| COD | A mm | B mm | a | Kg | |
|-------|------|--------|---|-----|---|
| 72400 | 110 | 35-140 | 2 | 1,1 | 1 |
| 72410 | 145 | 35-140 | 2 | 1,3 | |
| 72420 | 195 | 35-140 | 2 | 3,4 | |

EXTRACTOR DE 2 PATAS MULTIPLE 725 • MULTIPLE USE 2 LEG PULLER 725



| COD | A mm | B mm | W mm | Kg | |
|-------|------|--------|---------|-----|---|
| 72501 | 140 | 35-173 | 90-155 | 3,5 | 1 |
| 72520 | 182 | 35-250 | 105-260 | 6,5 | |

- Fabricado en acero forjado niquelado.
- Para extracción desde el exterior e interior.
- Caja de transporte incluida.
- Nickel plated drop forged steel.
- For internal and external extraction work.
- Transport case included.



- Caja de Plastico incluida
- Plastic Case included

MINI EXTRACTOR 735 • MINI PULLER 735



COD 73510

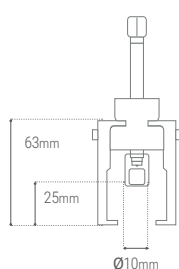
Desmontaje de limpiaparabrisas.
Windscreen wiper extractor.

| COD | A1 | B1 | A2 | B2 | A3 | B3 | A4 | B4 | H | Kg | |
|-------|----|----|----|----|----|----|----|----|----|------|---|
| 73510 | 17 | 30 | 13 | 22 | 23 | 36 | 19 | 28 | 31 | 0,21 | 1 |
| 73515 | 17 | 30 | 13 | 22 | 23 | 36 | 19 | 28 | 44 | 0,24 | |

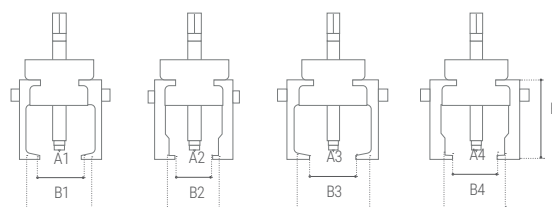
Und mm.



COD 73515



Para aplicaciones donde el eje coincide con el surtidor de agua del limpiaparabrisas.
For use where the windscreen washer spout coincides with the extractor spindle.



SET COMPLETO EXTRACTOR 728 · FULL PULLER SET 728



| COD | Kg | 📦 |
|-------|-----|---|
| 72800 | 4,5 | 1 |

Incluido · Included:

72712 · 72715 · 72720



Extractor para exterior (Ø a 75 mm.) e interior (Ø12 a 100 mm)

Extractor for internal use (Ø12 to 100 mm) and external use (Ø0 to 75 mm.)

72840



EXTRACTOR PINZA INTERIOR 727 · COMPLETE COLLET 727



| COD | Ø mm | Kg | 📦 |
|-------|-------|------|---|
| 72705 | 5-7 | 0,08 | 1 |
| 72708 | 8-11 | 0,09 | |
| 72712 | 12-14 | 0,27 | |
| 72715 | 15-19 | 0,27 | |
| 72720 | 20-24 | 0,32 | |
| 72725 | 25-29 | 0,37 | |
| 72730 | 30-37 | 0,42 | |
| 72738 | 38-46 | 0,55 | |
| 72747 | 47-54 | 1,32 | |
| 72755 | 55-64 | 1,58 | |
| 72765 | 65-76 | 1,95 | |

- Extractor de interiores.
- Para realizar extracción es necesario barra de impacto 728 o puente 7283.
- *Internal bearing extractor*
- *To carry out the extraction work a sliding hammer 728 or puller 7283 is needed.*

BARRA DE IMPACTO 728 · SLIDING HAMMER 728



| COD | Kg | 📦 |
|-------|------|---|
| 72840 | 1,04 | 1 |

- Compatible para pinzas 727 y extractor 728.
- For the collet 727 and puller 728 articles.

BARRA IMPACTO 7285 · SLIDING HAMMER 7285



| COD | Kg | 📦 |
|-------|------|---|
| 72850 | 2,25 | 1 |

- 4 posibles montajes para este producto: A,B,C,D, dependiendo de la rosca y longitud de barra necesaria.
- The sliding hammer consists of 2 parts for 2 different lengths and with 2 different threads 1-2 and 5-8", A, B, C, D, 4 possible mountings.

EXTRACTOR 7282 • PULLER 7282

5/8" UNF 18h

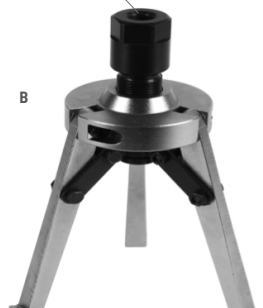
A



Ø45-97mm

5/8" UNF 18h

B



Ø95-150mm

5/8" UNF 18h

C



Ø40-130mm

| COD | Kg | |
|-------|------|---|
| 72820 | 2,25 | 1 |

- Extractor de interiores y camisas.
- 3 posibles montajes para este producto: A,B,C.

- Puller for inner parts and sleeve.
- A, B, C, 3 possible mountings.

SET EXTRACTOR DE RODAMIENTOS DE BOLAS 726 • BALL-BEARING PULLER SET 726



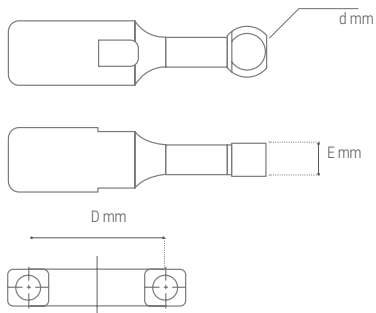
COD 72610



COD 72620



COD 72640



| COD | D | d | E | Kg | |
|-------|---------|--------|------|-----|---|
| 72610 | Ø20-95 | Ø 5,3 | 3,2 | 0,9 | 1 |
| | | Ø 6 | 4,1 | | |
| | | Ø 8 | 5,1 | | |
| 72620 | Ø35-117 | Ø 9 | 5,7 | 2,5 | |
| | | Ø 11 | 6,2 | | |
| | | Ø 12,6 | 6,2 | | |
| | | Ø 16 | 9,2 | | |
| 72640 | Ø62-195 | Ø 16 | 9 | 8,9 | |
| | | Ø 19 | 11,2 | | |
| | | Ø 22 | 14 | | |
| | | Ø 25 | 15 | | |
| | | Ø 28 | 16 | | |
| | | Ø 31,5 | 19 | | |

- Realizar la extracción agarrando entre las pistas exterior e interior del rodamiento.

- Carried out by pushing the rounded legs between the inside and outside tracks and pulling upwards.

JUEGO DE MACHOS ESTRIADOS 5 PIEZAS 731 · 5 PIECE SCREW PULLER SET 731

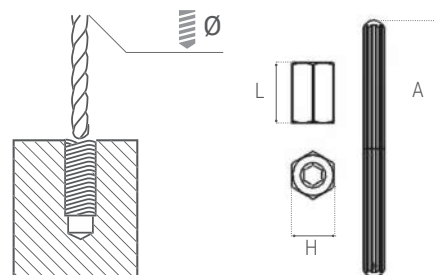


| COD | Kg | 📦 |
|-------|------|---|
| 73100 | 0,27 | 1 |

- Set para extraer tornillos rotos.
- Fabricados en acero templado.
- Set for broken screw extraction.
- Tempered steel.

MACHOS ESTRIADOS · GROOVED SHANK

| COD | mm | L mm | H mm | A mm |
|-------|-----|------|------|------|
| 73110 | 4 | 16 | 10 | 57 |
| 73120 | 5 | 16 | 11 | 68 |
| 73130 | 6 | 16 | 13 | 78 |
| 73140 | 7,5 | 16 | 14 | 84 |
| 73150 | 8,5 | 16 | 16 | 94 |



JUEGO DE MACHOS, BROCAS Y GUÍAS · FULL SCREW PULLER, DRILLS & DRILLING GUIDES SET

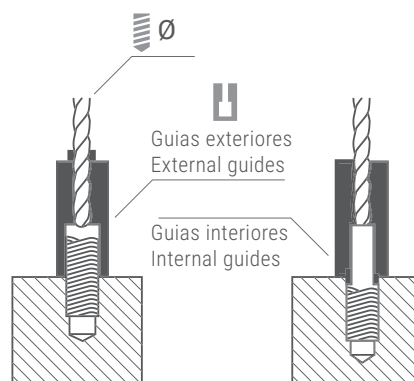


| COD | Kg | 📦 |
|-------|-----|---|
| 73102 | 0,6 | 1 |

Machos Estriados Incluidos
Piece screw pullers Included:

| COD | ∅ mm | Guías-Drilling guides- M | |
|-------|------|--------------------------|----|
| 73110 | 4 | M 5 | 1 |
| | | M 6 | 2 |
| | | M 7 | 3 |
| | | M 8 | 4 |
| 73120 | 5 | M 8 | 5 |
| | | M 9 | 6 |
| | | M 10 | 7 |
| 73130 | 6 | M 11 | 8 |
| 73140 | 7,5 | M 12 | 9 |
| 73150 | 8,5 | M 14 | 10 |

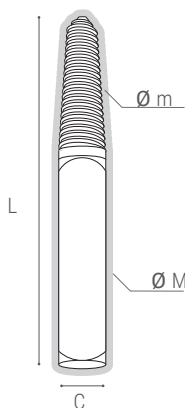
- Set de 5 machos estriados, 5 brocas y 10 guías exteriores e interiores de taladrado.
- Fabricados en acero templado.
- Full extractor set, with 5 drills and 10 external/internal drilling guides.
- Tempered steel.



JUEGO DE EXTRACTORES DE TORNILLOS · SCREW PULLER SET



| SET | Kg | 📦 |
|-------|------|---|
| 73200 | 0,60 | 1 |



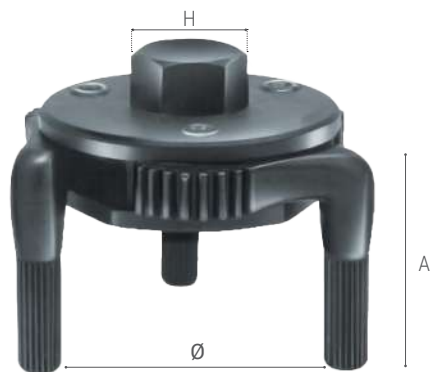
- Machos estriados para roscas a izquierda
- Fabricados en acero templado
- For standard clockwise threads
- Tempered steel

Extratores Incluidos · Pullers Included:

| mm | m | M | C | L | Kg |
|----|-----|------|----|----|------|
| 3 | 2,7 | 4,7 | 5 | 51 | 0,01 |
| 4 | 3,3 | 6 | 5 | 68 | 0,01 |
| 5 | 4,6 | 8 | 6 | 66 | 0,02 |
| 6 | 5,5 | 10,5 | 8 | 73 | 0,03 |
| 8 | 6,7 | 16 | 10 | 80 | 0,05 |

UoM. mm

EXTRACTOR DE 3 GARRAS PARA FILTRO DE ACEITE 737 • 3 LEG OIL FILTER PULLER 737



| COD | Ø mm | H cm | A cm | Kg | 📦 |
|-------|-----------|------|------|-----|---|
| 73710 | 55 - 72 | 20 | 31 | 0,4 | 1 |
| 73720 | 68 - 110 | 24 | 37 | 0,8 | |
| 73730 | 110 - 142 | 24 | 55 | 2 | |

Garras de acero templado.
Tempered steel jaws.



FLEJE PARA FILTRO DE ACEITE 736 • STEEL BAND OIL FILTER PULLER 736



| COD | Ø cm | Kg | 📦 |
|-------|-----------|------|---|
| 73610 | 65 - 110 | 0,49 | 1 |
| 73620 | 110 - 155 | 0,51 | |

Fleje de acero conformado para aumentar el agarre.
Steel band to increase grip.

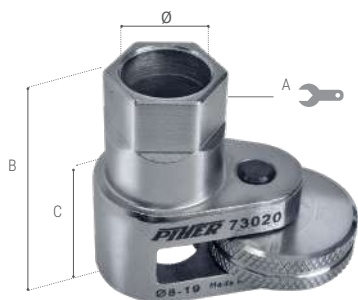
Steel band to increase grip.



FLEJE DE REPUESTO • SPARE STEEL BAND

| COD | Para los artículos For the articles | 📦 |
|-------|--|----|
| 73611 | 73610 | 10 |
| 73621 | 73620 | |

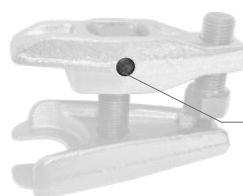
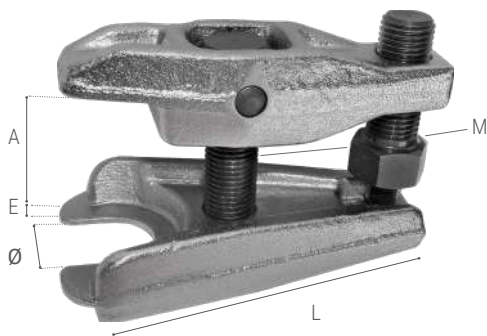
EXTRACTOR DE ESPÁRRAGOS 730 • SCREW PULLER 730



| COD | Ø mm | A mm | B mm | C mm | Kg | 📦 |
|-------|-----------|------|------|------|------|---|
| 73010 | 4,5 - 9,5 | 12 | 46 | 25 | 0,14 | 1 |
| 73020 | 8 - 19 | 21 | 60 | 31 | 0,39 | |
| 73030 | 15-25 | 3 | 68 | 38 | 0,63 | |

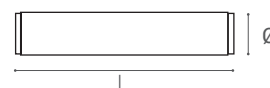
Cuerpo en acero templado.
Tempered steel body.

EXTRACTOR DE ROTULA UNIVERSAL 738 • UNIVERSAL BALL JOINT SPLITTER 738



Fabricado en acero forjado níquelado.
Nickel plated drop forged steel.

* REPUESTO • SPARE PARTS



| COD | A | Ø | E | L | M | Kg | 📦 |
|-------|-----|-------|---|-----|----------|-----|---|
| 73810 | 50 | 18-22 | 3 | 100 | M14 x 15 | 0,7 | 1 |
| 73820 | 95 | 28-32 | 5 | 157 | M22 x 15 | 2,6 | |
| 73830 | 120 | 32-36 | 6 | 191 | M25 x 15 | 4,8 | |
| 73840 | 120 | 32-36 | 6 | 191 | M25 x 15 | 4,9 | |

Und. mm

| 📦 | COD | Ø x L mm | Para los artículos For the articles |
|---|-------|-------------|--|
| 1 | 73815 | 8 x 32 | 73810 |
| | 73825 | 10 x 45 | 73820 |
| | 73835 | 14 x 55 | 73830-73840 |

PERFORADORES DE CHAPA RECTIFICADO 710 · GROUND STEEL SHEET METAL PUNCHES 710



- Bordes rectificados para un excelente acabado.
- Arandela de latón para evitar fricción
- Fabricado en acero templado.
- Capacidad de corte: 2 mm en chapa de acero, 1,2 mm. en inoxidable.
- Tornillo de cabeza cuadrada

- *Extra smoothly ground edges for an excellent finish.*
- *Brass washer prevents any abrasion.*
- *Tempered steel.*
- *Cut capacity: 2 mm in steel sheet metal, 1.2 mm in stainless steel.*
- *Square head screw.*

| COD | Ø mm | A mm | M | Kg | |
|-------|--------------|------|----------|------|---|
| 71013 | 127 (1-2") | 23 | M8x1,25 | 0,08 | 1 |
| 71014 | 14 | 23 | M8x1,25 | 0,08 | |
| 71015 | 15 | 23 | M8x1,25 | 0,09 | |
| 71016 | 16 (5-8") | 23 | M8x1,25 | 0,08 | |
| 71018 | 18 | 27 | M8x1,25 | 0,11 | |
| 71019 | 19 (3-4") | 27 | M8x1,25 | 0,11 | |
| 71020 | 20 | 32 | M10x1,25 | 0,13 | |
| 71021 | 21 | 32 | M10x1,25 | 0,14 | |
| 71022 | 22 (7-8") | 32 | M10x1,25 | 0,15 | |
| 71023 | 23 | 37 | M10x1,25 | 0,23 | |
| 71024 | 24 | 37 | M10x1,25 | 0,20 | |
| 71025 | 25 (1") | 37 | M10x1,25 | 0,21 | |
| 71026 | 26 | 37 | M10x1,25 | 0,23 | |
| 71028 | 28 (1.3-32") | 42 | M12x1,50 | 0,32 | |
| 71029 | 29 | 42 | M12x1,50 | 0,32 | |
| 71030 | 30 | 42 | M12x1,50 | 0,32 | |
| 71032 | 32 (1.1-4") | 42 | M12x1,50 | 0,34 | |
| 71034 | 34(1.11-32") | 48 | M12x1,50 | 0,40 | |
| 71035 | 35 | 48 | M12x1,50 | 0,46 | |
| 71038 | 38 (1.1-2") | 48 | M12x1,50 | 0,46 | |
| 71040 | 40 | 56 | M14x1,50 | 0,67 | |
| 71042 | 42 | 58 | M14x1,50 | 0,73 | |
| 71044 | 44 | 58 | M14x1,50 | 0,75 | |
| 71045 | 45 | 58 | M14x1,50 | 0,84 | |
| 71047 | 47 | 63 | M14x1,50 | 0,85 | |
| 71048 | 48 | 63 | M14x1,50 | 0,86 | |
| 71050 | 50 | 63 | M14x1,50 | 1,03 | |
| 71051 | 51 (2") | 68 | M14x1,50 | 1,00 | |
| 71052 | 52 | 68 | M14x1,50 | 1,05 | |
| 71055 | 55 | 74 | M20x1,50 | 1,68 | |
| 71060 | 60 (2.3-8") | 77 | M20x1,50 | 1,71 | |
| 71065 | 65 | 87 | M20x1,50 | 2,08 | |
| 71070 | 70 | 87 | M20x1,50 | 2,12 | |
| 71072 | 72 | 87 | M20x1,50 | 2,19 | |
| 71075 | 75 | 97 | M20x1,50 | 2,20 | |
| 71080 | 80 | 97 | M20x1,50 | 2,71 | |
| 71085 | 85 | 112 | M20x1,50 | 3,71 | |
| 71090 | 90 | 112 | M20x1,50 | 3,30 | |
| 71095 | 95 | 122 | M20x1,50 | 3,44 | |
| 71100 | 100 | 122 | M20x1,50 | 3,77 | |
| 71105 | 105 | 127 | M20x1,50 | 4,20 | |

JUEGO DE PERFORADORES 71 · ROUND SHEET METAL PUNCH SET 715




| COD | SET | Kg | |
|-------|---------------|-----|---|
| 71000 | Ø 18-20-22-37 | 1,0 | 1 |
| 71001 | Ø 16-20-25-35 | 1,0 | |
| 71002 | Ø 18-22-25-32 | 0,9 | |
| 71003 | Ø 16-20-25-32 | 0,9 | |

PERFORADORES DE CHAPA 715 • UNGROUND SHEET METAL PUNCHES 715




- Fabricado en acero templado.
- Arandela de acero.
- Capacidad de corte: 2 mm en chapa de acero. 1.2 mm. en inoxidable.
- Tornillo de cabeza Hexagonal.

- *Tempered steel.*
- *Brass washer prevents any abrasion.*
- *Cut capacity: 0.08" in steel sheet metal, 0.05" in stainless steel.*
- *Hexagonal head screw.*

| COD | Ø mm | A mm | M | Kg |  |
|-------|---------------|------|---------|------|---|
| 71514 | 14 | 23 | M8x125 | 0,08 | |
| 71515 | 15 | 23 | M8x125 | 0,09 | |
| 71516 | 16 (5-8") | 23 | M8x125 | 0,08 | |
| 71518 | 18 | 27 | M8x125 | 0,11 | |
| 71519 | 19 (3-4") | 27 | M8x125 | 0,11 | |
| 71520 | 20 | 32 | M10x125 | 0,13 | |
| 71522 | 22 (7-8") | 32 | M10x125 | 0,15 | |
| 71525 | 25 (1") | 37 | M10x125 | 0,21 | |
| 71528 | 28 (1.3-32") | 42 | M12x150 | 0,32 | |
| 71530 | 30 | 42 | M12x150 | 0,32 | |
| 71532 | 32 (1.1-4") | 42 | M12x150 | 0,34 | |
| 71534 | 34 (1.11-32") | 48 | M12x150 | 0,40 | |
| 71535 | 35 | 48 | M12x150 | 0,46 | |
| 71537 | 37 | 48 | M12x150 | 0,46 | |
| 71540 | 40 | 58 | M14x150 | 0,67 | |
| 71543 | 43 | 58 | M14x150 | 0,72 | |
| 71545 | 45 | 58 | M14x150 | 0,84 | |
| 71550 | 50 | 63 | M14x150 | 1,03 | |
| 71551 | 51 (2") | 68 | M14x150 | 1,00 | |
| 71552 | 52 | 68 | M14x150 | 1,05 | |
| 71555 | 55 | 74 | M20x150 | 1,68 | |
| 71560 | 60 (2.3-8") | 77 | M20x150 | 1,71 | |
| 71563 | 63 | 77 | M20x150 | 1,80 | |

JUEGO DE PERFORADORES DE CHAPA 715 • ROUND SHEET METAL PUNCH SET 715



| COD | SET | Kg |  |
|-------|---------------------------|------|---|
| 71500 | 18 - 22 - 25 - 32 | 0,85 | 1 |
| 71501 | 15 - 20 - 22 - 28 | 0,77 | |
| 71502 | 5-8" - 3-4" - 1" - 11-4" | 0,81 | |
| 71503 | 1-2" - 3-4" - 1" - 1.1-4" | 0,90 | |

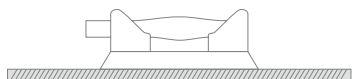
VENTOSAS SUCTION CUPS

PROFLAT SUCTION CUP · VENTOSA PROFLAT

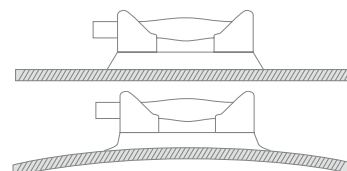
PROCURVE SUCTION CUP · VENTOSA PROCURVE



Caja y protector incluido.
Carrying case and protective cover included.



Caja y protector incluido.
Carrying case and protective cover included.



| COD | Øcm | Kg | Capacidad de carga · Load Capacity | GS | |
|-------|-----|------|------------------------------------|----|---|
| 30131 | 20 | 1.56 | Max. 100 Kg | | 1 |

| COD | Øcm | Kg | Capacidad de carga · Load Capacity | | |
|-------|-----|------|------------------------------------|--|---|
| 30132 | 23 | 1.77 | Max. 120 Kg | | 1 |

- Ventosa superficies planas.
- Mango antideslizante de plástico reforzado ABS.
- Bomba de plástico reforzado ABS con indicador de peligro.
- Válvula para descompresión instantánea con protector.

- For flat surfaces.
- Strong plastic anti-slip handle and body.
- Strong plastic pump with vacuum leakage indicator.
- Quick suction release button.

- Ventosa superficies curvas y planas.
- Mango antideslizante de plástico reforzado ABS.
- Bomba de plástico reforzado ABS con indicador de peligro.
- Válvula para descompresión instantánea.

- For convex and flat surfaces.
- Strong plastic anti-slip handle and body.
- Strong plastic pump with vacuum leakage indicator.
- Quick suction release button.

SET DE VENTOSAS DE MANO · HANDHELD SUCTION CUPS SET



| COD | Øcm | Kg | Max. | | |
|-------|-----|------|-------|--|---|
| 30129 | 8,5 | 0,09 | 10 Kg | | 2 |



- Previene el daño de superficies.
- Para el manejo de cristal, baldosas, chapas y otros materiales no porosos
- Prevents surface damage.
- For handling glass, tiles, sheet metal and non-porous materials.



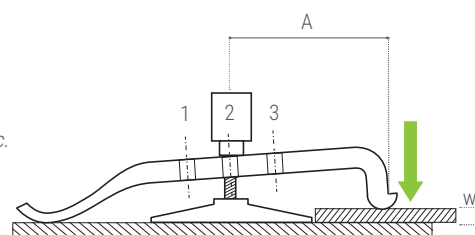
VENTOSA PARA ENCOLAR · SUCTION CUP FOR GLUING



| COD | Øcm | Kg | |
|-------|-----|-----|---|
| 30106 | 7,8 | 0,5 | 1 |

Fabricada en plástico ABS / Made in ABS plastic.
3 posiciones / 3 positions.

| Position | A mm | W mm |
|----------|------|------|
| 1 | 85 | 0-32 |
| 2 | 72 | 0-28 |
| 3 | 60 | 0-24 |



VENTOSAS SUCTION CUPS

VEN 2 ARTICULATED



| COD | Øcm | Kg | Max. ↑ | GS ↑ | 📦 |
|-------|------|------|--------|------|---|
| 30025 | 11,7 | 0,60 | 30 Kg | | 1 |

Cabezales flotantes sobre ejes y alojamiento central para cinta de nylon. Cuerpo fabricado en plástico reforzado ABS. Protector incluido.

*Centrally located swivel action heads for nylon band.
Strong ABS plastic body.
Protective covers included.*

VEN 2



| COD | Øcm | Kg | Max. ↑ | GS ↑ | 📦 |
|-------|------|------|--------|-------|---|
| 30130 | 11,7 | 0,56 | 40 Kg | 25 Kg | 1 |

Cuerpo fabricado en plástico reforzado ABS. Protector incluido.

*Strong ABS plastic body.
Protective covers included.*

VEN 1



| COD | Øcm | Kg | Max. ↑ | GS ↑ | 📦 |
|-------|------|------|--------|-------|---|
| 30024 | 12,3 | 0,30 | 20 Kg | 10 Kg | 1 |

Cuerpo fabricado en plástico reforzado ABS. Protector incluido. Para uso con una sola mano.

*Strong ABS plastic body.
Protective covers included.
Single hand use.*

VENAL 3



| COD | Øcm | Kg | Max. ↑ | GS ↑ | 📦 |
|-------|------|------|--------|-------|---|
| 30028 | 12,3 | 1,34 | 100 Kg | 35 Kg | 1 |

Cuerpo fabricado en aleación de aluminio de alta densidad. Protector incluido.

*Aluminum alloy body.
Protective covers included.*

VENAL 2



| COD | Øcm | Kg | Max. ↑ | GS ↑ | 📦 |
|-------|------|------|--------|-------|---|
| 30027 | 12,3 | 0,94 | 60 Kg | 25 Kg | 1 |

Cuerpo fabricado en aleación de aluminio de alta densidad. Protector incluido.

*Aluminum alloy body.
Protective covers included.*

VENAL 1



| COD | Øcm | Kg | Max. ↑ | GS ↑ | 📦 |
|-------|------|------|--------|-------|---|
| 30026 | 12,3 | 0,47 | 40 Kg | 15 Kg | 1 |

Cuerpo fabricado en aleación de aluminio de alta densidad. Protector incluido.

*Aluminum alloy body.
Protective covers included.*

MATERIALES DE NUESTRAS GOMAS DE VACIO · MATERIAL USED IN RUBBER SUCTION PADS

| | Temperatura Max. Max. temperature | Temperatura Min. Min. temperature | Durabilidad Lasting | Resistencia a la Abrasión Abrasion resistance | No Deja restos Don't leaves residue |
|------------------|--------------------------------------|--------------------------------------|------------------------|--|--|
| NITRILO- NITRILE | 110°C | -57°C | ★ | ✓ | × |
| SILICONA-SILICON | 230°C | -50°C | ★★★★★ | × | ✓ |

- Para trabajos con temperaturas extremas.
- No deja marcas.

- *For extreme temperature work.*
- *No surface damage.*

| COD | MOD | Øcm | Kg | Max. ↑ | 📦 |
|-------|------------|------|------|--------|---|
| 30127 | VEN 2 SIL. | 12,3 | 0,94 | 60 Kg | 1 |
| 30128 | VEN 3 SIL. | 12,3 | 1,34 | 100 Kg | |

VENAL 2 SILICON



VENAL 3 SILICON



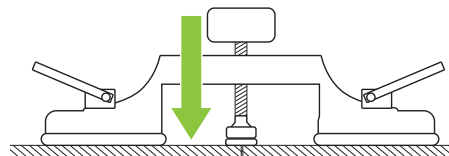
VENTOSAS SUCTION CUPS

VENTOSA DOBLE NIVELADORA · DOUBLE SUCTION CUP FOR LEVELLING



- Cuerpo fabricado en aleación de aluminio de alta densidad.
- Protectores incluidos.
- Sistema de nivelación con cabecilla de nylon 4 cm.
- Aluminum alloy body.
- Protective covers included.
- 4 cm nylon screw levelling system.

| COD | Øcm | Kg | 📦 |
|-------|------|----|---|
| 30107 | 12,3 | 1 | 1 |

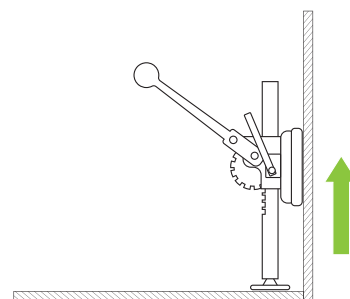
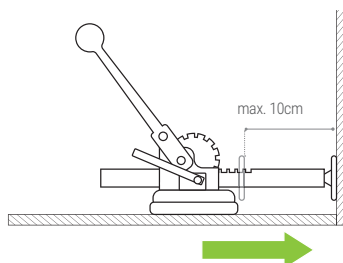


VENTOSA DE 90° · RIGHT ANGLED SINGLE SUCTION CUP



- Cuerpo fabricado en aluminio de alta densidad.
- Accionamiento por carraca.
- Protector incluido.
- High density aluminium alloy body.
- Ratchet tightening.
- Protective covers included.

| COD | Øcm | Kg | 📦 |
|-------|------|------|---|
| 30103 | 11,7 | 1,31 | 1 |

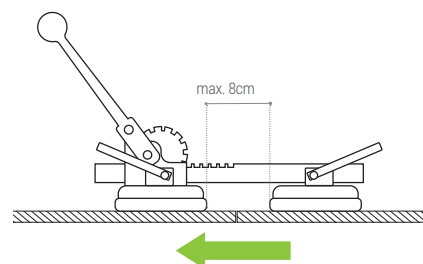


VENTOSA DOBLE CON CARRACA · RATCHET DOUBLE SUCTION CUP



- Cuerpo fabricado en aluminio de alta densidad.
- Accionamiento por carraca.
- Protectores incluidos.
- High density aluminium alloy body.
- Ratchet tightening.
- Protective covers included.

| COD | Øcm | Kg | 📦 |
|-------|------|------|---|
| 30102 | 11,7 | 1,61 | 1 |




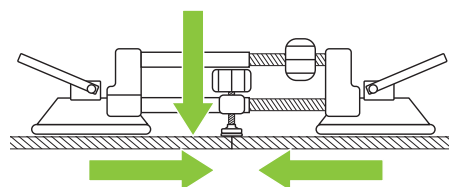
VENTOSA DOBLE CON HUSILLO · DOUBLE SUCTION CUP WITH SCREW MECHANISM



min. 360mm
max. 385mm

- Cuerpo fabricado en aluminio de alta densidad.
- Accionamiento por husillo.
- Protectores incluidos.
- High density aluminium alloy body.
- Screw tightening.
- Protective covers included.

| COD | Øcm | Capacidad de carga Load Capacity | Kg | 📦 |
|-------|------|---|------|---|
| 30101 | 11,7 | 25 Kg  | 1,87 | 1 |



VENTOSAS SUCTION CUPS

VENTOSA MULTIUSOS • MULTIPURPOSE SUCTION CUP



| COD | Øcm | Kg | Capacidad de carga Load Capacity | |
|-------|------|------|----------------------------------|---|
| 30162 | 11,7 | 0,31 | 25 Kg | 1 |

- Cuerpo fabricado en aleación de aluminio de alta densidad.
- Protectores de gomas incluidos
- Aluminum alloy body.
- Protective rubber covers included.

1XM6 VENTOSA MULTIUSOS • MULTIPURPOSE SUCTION CUP



| COD | Øcm | Kg | Capacidad de carga Load Capacity | |
|-------|------|------|----------------------------------|---|
| 30166 | 11,5 | 0,31 | 25 Kg | 1 |

- Cuerpo fabricado en aleación de aluminio de alta densidad.
- Protectores de gomas incluidos
- Aluminum alloy body.
- Protective rubber covers included.

REPUESTO GOMA • SPARE RUBBER PAD



| | COD | Para los artículos For the articles |
|---|-------|-------------------------------------|
| 1 | 30150 | 30024, 30026 |
| | 30151 | 30025, 30101, 30102, 30103 |
| | 30152 | 30027, 30028 |

- Protector de goma incluido
- Protective rubber pad included.

REPUESTO SILICONA • SPARE SILICON PAD



| | COD | Para los artículos For the articles |
|---|-------|-------------------------------------|
| 1 | 30154 | 30127, 30028, 30027, 30128 |

- Protector de goma incluido
- Protective rubber pad included.

REPUESTO GOMA • SPARE RUBBER PAD



| | COD | Para los artículos For the articles |
|---|-------|-------------------------------------|
| 1 | 30153 | 30100, 30110, 30131, 30132 |
| | 30160 | 30132 |

- Protector de goma incluido
- Protective rubber pad included.

REPUESTO DE PROTECTORES • SPARE PROTECTION PADS



| | COD | Para los artículos For the articles |
|---|-------|-------------------------------------|
| 1 | 30020 | 30024, 30026, 30027, 30028 |
| | 30021 | 30025, 30101, 30102, 30103, 30162 |
| | 30022 | 30100, 30110, 30131 |
| | 30019 | 30132 |

REPUESTO GATILLO 3 SPARE TRIGGER



| | COD | Para los artículos - For the articles |
|---|-------|--|
| 1 | 30155 | 30024, 30025, 30026, 30027, 30028, 30101, 30102, 30103 |

REPUESTO BOMBA ABS • SPARE ABS PUMP



| | COD | Para los artículos - For the articles |
|---|-------|---------------------------------------|
| 1 | 30165 | 30100, 30110, 30131, 30132 |



| | COD | Para los artículos - For the articles |
|---|-------|---------------------------------------|
| 1 | 30164 | 30100, 30110, 30131, 30132 |

ELEVADORES Y TRANSPORTADORES LIFTERS & TRANSPORTERS

GARRA ARTICULADA VERTICAL · VERTICAL HINGED LIFTING CLAMP



| COD | MOD | SOPORTA LOAD CAPACITY | cm | Kg | 📦 |
|-------|-------|--------------------------|-------|-----|---|
| 57205 | BT-05 | 38-500 Kg | 0-1,5 | 1,9 | 1 |
| 57210 | BT-10 | 75-1000 Kg | 0-2 | 4,6 | |
| 57220 | BT-20 | 125-2000 Kg | 0-2,5 | 7,3 | |
| 57230 | BT-30 | 225-3000 Kg | 0-3 | 15 | |
| 57250 | BT-50 | 375-5000 Kg | 0-5 | 20 | |

- Mordazas de acero templado.
- Para la elevación vertical transporte y volteo.
- Bloqueo de seguridad.
- Con certificado CE para cada unidad.
- Tempered steel jaws.
- Vertical lifting, turning and transporting.
- Safety locking system.
- CE certificated for every unit.

ELEVADOR PROFESIONAL · PROFESSIONAL LIFTER



SOPORTA
LOAD CAPACITY **200 Kg**

| COD | H cm | Kg | 📦 |
|-------|------|-----|---|
| 57104 | 8,5 | 1,1 | 1 |



- Para levantar fácil y con seguridad puertas, muebles, cajas, etc.
- Partes principales fabricadas en aluminio.
- Soporte pivotante.
- Base de apoyo antideslizante.
- Easy, safe lifting for doors and panels, furniture, containers.
- Non-slip plate.
- Aluminium main body.
- Pivotal support.

TRANSPORTADOR ESPECIAL VIDRIO · GLASS PANE CARRIER



SOPORTA
LOAD CAPACITY **80 Kg**

| COD | cm | Kg | 📦 |
|-------|-----|----|---|
| 30104 | 2,5 | 1 | 1 |



- Cuerpo fabricado en aluminio de alta densidad
- Antideslizante PE sobre corcho en las dos piezas de presión.
- High density aluminum body.
- Non-slip PE rubber lined cork on the two pressure points.

Superficie antideslizante
Non-slip surface

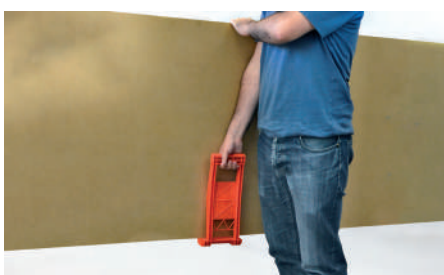
AL
Hecho en Aluminio
Made in Aluminium

TRANSPORTADOR DE PLÁSTICO · PLASTIC TRANSPORTER GRIP



SOPORTA
LOAD CAPACITY **100 Kg**

| COD | Kg | 📦 |
|-------|------|---|
| 30105 | 0,45 | 1 |



- Cuerpo fabricado en plástico PP.
- Espesor máximo a transportar 3 cm.
- PP plastic body.
- Maximum carriage thickness 3 cm.

TRANSPORTADOR DE PANELES · PANEL CARRIER



SOPORTA
LOAD CAPACITY **75 Kg**

| COD | cm | Kg | |
|-------|-------|------|---|
| 57103 | 0-6,5 | 0,95 | 1 |



- Para mover paneles almacenados.
- Para transportar madera, plástico, metales libres de grasa y mucho más.
- Cuerpo principal fabricado en acero.
- Mandíbulas de polipropileno con TPR antideslizante.
- Mango de Polipropileno.

- *Easy lifting and moving.*
- *Safe careful carriage for wood, plastic, non-greasy metals and much more.*
- *Steel main body.*
- *Jaws made of Polypropylene with non-slip TPR.*
- *Handle made of Polypropylene.*

REPUESTO · SPARE PARTS



| COD | Kg | |
|-------|-----|---|
| 57108 | 0,3 | 1 |

Incluida la tornillería de montaje.
Assembling hardware included.

RODILLO MULTIPLES USOS · MULTIPLE-PURPOSE ROLLER

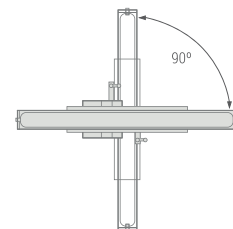
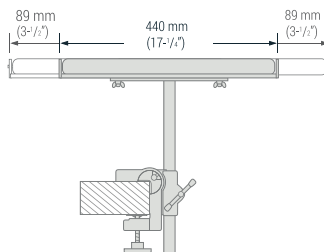
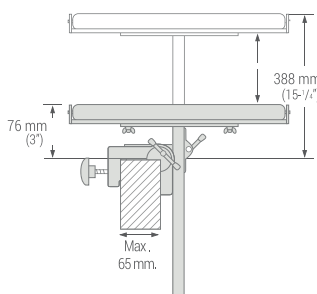


SOPORTA
LOAD CAPACITY **40 Kg**

| COD | A cm | B cm | Ø cm | Kg | |
|-------|------|------|------|------|---|
| 30035 | 45 | 8-40 | 3,8 | 2,70 | 1 |

- Para amarrar en cualquier superficie de hasta 6,5 cm de espesor.
- Posibilidad de amarre en vertical y horizontal.
- Rodillo extra fuerte con cojinetes interiores.

- *Grips onto any surface up to 6,5 cm. thick.*
- *For horizontal and vertical use.*
- *Extra strong roller with interior ball bearings.*



CABALLETE 150 · SAWHORSE 150



SOPORTA
LOAD CAPACITY **150 Kg**

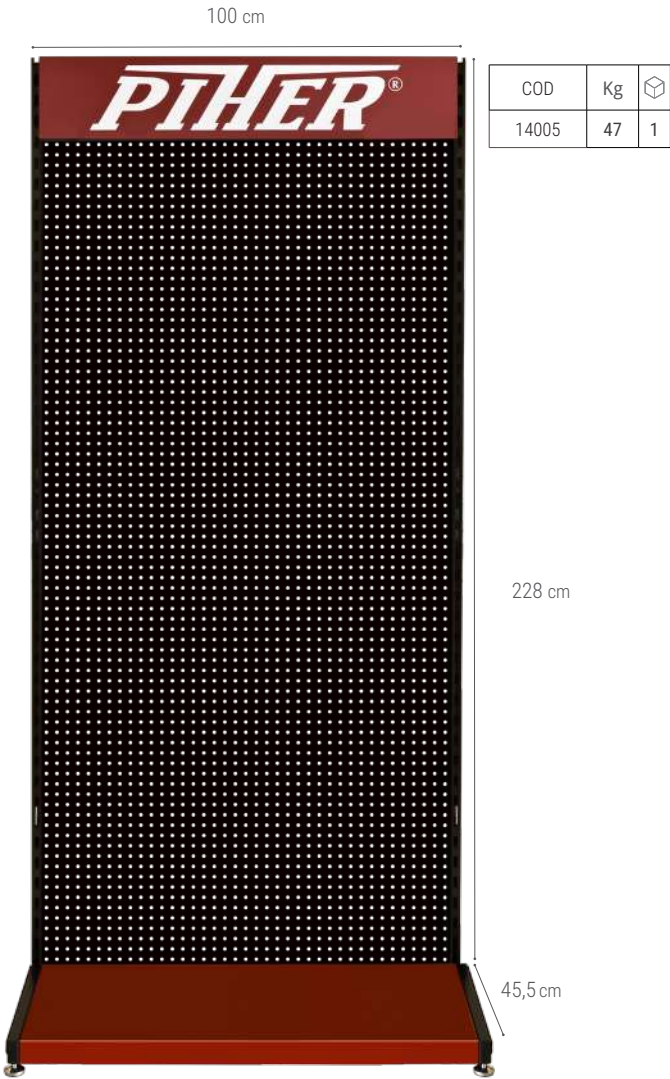
| COD | H cm | Kg | |
|-------|------|------|---|
| 30031 | 78 | 4,30 | 1 |

- Lámina antideslizante en zona de apoyo.
- Plegable y con asa para transporte.
- Antislip strip in support area.
- Foldaway with handle for easy carriage.



EXPOSITORES DISPLAY STAND

EXPOSITOR LINEAL 1M · 1M LINEAL DISPLAY STAND



CARRO PARA TRANSPORTE Y ALMACENAJE · MOBILE TRANSPORT AND STORAGE STAND



| COD | Kg | ☐ |
|-------|----|---|
| 14003 | 17 | 1 |



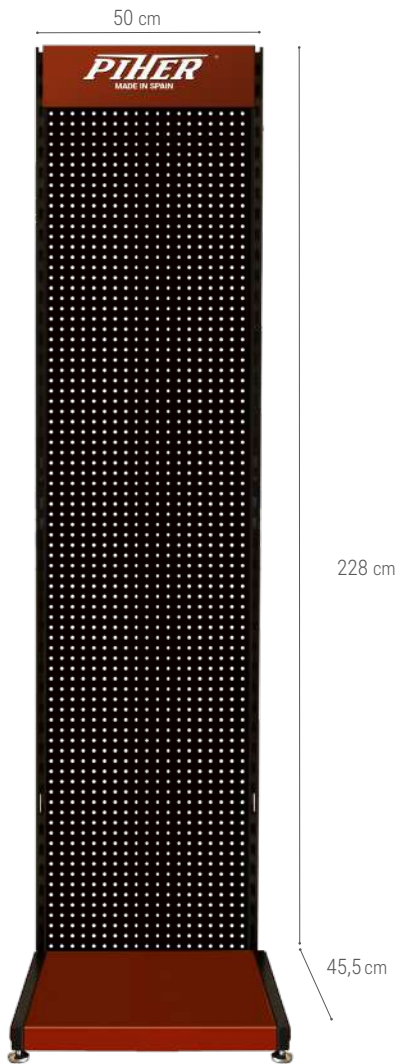
Lleno de Maxipress y Mod. Z
Full of Maxipress ans Mod. Z



Lleno de Quick Pher
Full of Quick Pher

EXPOSITORES DISPLAY STAND

EXPOSITOR LINEAL 0,5M · 0.5M LINEAL DISPLAY STAND



NEW

| COD | Kg | |
|-------|----|---|
| 14001 | 25 | 1 |



EXPOSITOR TORNILLOS DE BANCO · VICE DISPLAY STAND



Para tornillos hierro · For metal working



Para tornillos madera · For wood working

| COD | Kg | |
|-------|----|---|
| 14002 | 13 | 1 |



CONDICIONES DE VENTA

SALES TERMS AND CONDITIONS

- No cargamos embalaje.
 - La sustitución de cualquier artículo se realizará, si procede, previo informe de nuestro control de calidad.
 - La propiedad real de las mercancías no se transmitirá hasta que el cliente haya efectuado el pago en su totalidad.
 - En caso de litigio nuestros compradores deberán someterse a la jurisdicción de los Tribunales y Juzgados de Logroño.
- No packing charges.
 - All pieces will be replaced if deemed necessary following a quality control report.
 - The ownership of all tools passes to the client only when totally paid for.
 - In the case of legal proceedings, the courts in Logroño will decide.

MÁS IMÁGENES Y VIDEOS

MORE IMAGES AND VIDEOS



Comparte con la comunidad PIHER cómo utilizas nuestras herramientas, consulta cualquier duda y contacta con otros usuarios. ¡Haz crecer la comunidad alrededor tuyo!

Be part of the PIHER community how you use our clamping tools, ask any question and contact with other users.

Make the community around you grow!



PIHER Industrias Piqueras S.A.
Polígono Cantabria 1
C/ Pescadores 6
26009 Logroño
(España-Spain)
Tel: +34 941 254 885
Email: piher@piher.com

¿DÓNDE ENCONTRAR APRIETOS PIHER?

WHERE TO FIND PIHER CLAMPS?



piher@piher.com

Contacta con nuestro departamento de exportación para saber el almacén o tienda más cercano en tu país para adquirir aprietos PIHER.

Contact our export department to find out the nearest warehouse or store in your country to purchase PIHER clamps.



 piher.com



 Telegram



 Instagram



 Youtube



 TikTok

PIHER - Industrias Piqueras S.A.
Poligono Cantabria 1
C/ Pescadores 6
26009
Logroño · La Rioja · Spain